

典型开关

订购举例

**M20** **1** **3** **TX** **G**

电极	
1	SPDT
2	DPDT SP3T
3	3PDT (仅与端子编号30和41以及框架编号TX一起使用)
4	4PDT DP3T (仅与端子编号41以及框架编号TX一起使用)

安装框架	
TX	窄框架用于小操作部
TZ	宽框架用于大操作部

电路			
2	ON	NONE	ON
3	ON	OFF	ON
5	ON	NONE	(ON)
8	(ON)	OFF	(ON)
9	ON	OFF	(ON)
*4	ON	ON	ON
*6	(ON)	ON	(ON)
*7	ON	ON	(ON)

( ) = 瞬间式  
\* 3-ON 电路

触点材质和额定参数	
W	银; 额定值为6A在125V AC和3A在250V AC
G	金; 额定值为最大0.4VA在最高28V AC/DC
A	银镀金; 额定值为6A在125V AC和最大0.4VA在最高28V AC/DC

**41** **D** **C**

端子 用于TX和TZ框架 直型PC端子配有支架 (仅1-2极)	
13	.250" (6.35mm) 直型PC端子配有.465" (11.8mm) 支架
15	.425" (10.8mm) 直型PC端子配有.630" (16.0mm) 支架
17	.964" (24.5mm) 直型PC端子配有1.150" (29.2mm) 支架
直型PC端子带加固支架 (仅1-2极)	
23	.250" (6.35mm) 直型PC端子配有.465" (11.8mm) 支架
25	.425" (10.8mm) 直型PC端子配有.630" (16.0mm) 支架
26	.750" (19.05mm) 直型PC端子配有.953" (24.2mm) 支架
端子仅用于TX框架 直角型PC端子支撑 (仅1-3极)	
30	.150" (3.81mm) 直角型PC端子
垂直型PC端子支撑 (1-4极)	
41	.150" (3.81mm) 垂直型PC端子

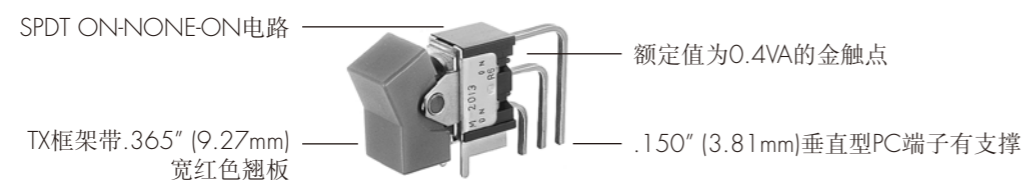
翘板开关和手柄 小操作部 (TX 框架)	
D	.365" (9.27mm) 宽翘板
E	.365" (9.27mm) 宽手柄
F	.450" (11.43mm) 宽翘板
G	.450" (11.43mm) 宽手柄
大操作部 (TZ 框架)	
J	.595" (15.11mm) 宽翘板
H	.595" (15.11mm) 宽手柄

翘板和手柄颜色	
A	黑
B	白
C	红
E	黄
F	绿
G	蓝
H	灰

**重要:**

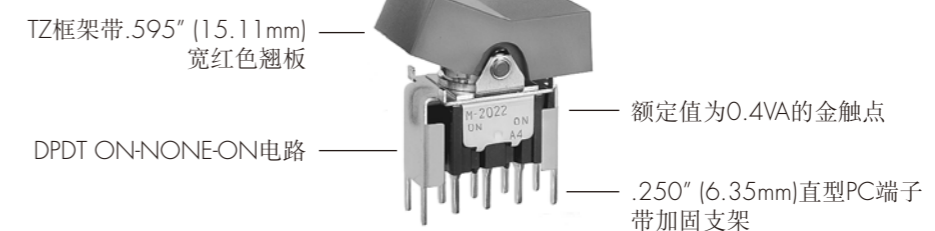
除特殊定制外，开关上没有UL、cULus及CSA认证标志。UL、cULus及CSA认证仅限于订购有该标志的开关。特殊型号、额定值以及订购说明记载于通用规格页。

典型订购举例  
M2013TXG41-DC



4006-022-002

典型订购举例  
M2022TZG23-JC



shunto@126.com

电极和电路

电极	型号	翘板位置 ( ) = 瞬间式			连接的端子			投掷及其示意图
		下	中	上	下	中	上	
SP	M2012 M2013 *M2015 M2018 *M2019	ON ON ON (ON) ON	NONE OFF NONE OFF OFF	ON ON (ON) (ON) (ON)	2-3	OPEN	2-1	SPDT 注: 端子编号并未实际印制在开关上 * 对于垂直安装SP和DP, 根据需求可供反作用电路
DP	M2022 M2023 *M2025 M2028 *M2029	ON ON ON (ON) ON	NONE OFF NONE OFF OFF	ON ON (ON) (ON) (ON)	2-3 5-6	OPEN	2-1 5-4	DPDT
3P	M2022 M2023 *M2025 M2028 *M2029	ON ON ON (ON) ON	NONE OFF NONE OFF OFF	ON ON (ON) (ON) (ON)	2-3 5-6 8-9	OPEN	2-1 5-4 8-7	3PDT
4P	M2042 M2043 *M2045 M2048 *M2049	ON ON ON (ON) ON	NONE OFF NONE OFF OFF	ON ON (ON) (ON) (ON)	2-3 5-6 8-9 11-12	OPEN	2-1 5-4 8-7 11-10	4PDT

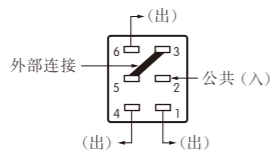
用于3掷(3-On)

连接的端子及其示意图

电极	型号	下	中	上	下	中	上
SP	M2024 M2026 M2027	ON (ON) ON	ON ON ON	ON (ON) (ON)	外部连接 2(入) 5 1(出) 3 4(出) 6(出) 2-3 5-6	外部连接 2(入) 5 1(出) 3 4(出) 6(出) 2-3 5-4	外部连接 2(入) 5 1(出) 3 4(出) 6(出) 2-1 5-4
DP	M2044 M2046 M2047	ON (ON) ON	ON ON ON	ON (ON) (ON)	外部连接 2(入) 5 8(入) 11 1(出) 3 4(出) 6(出) 7(出) 9 10(出) 12(出) 2-3 5-6 8-9 11-12	外部连接 2(入) 5 8(入) 11 1(出) 3 4(出) 6(出) 7(出) 9 10(出) 12(出) 2-3 5-4 8-9 11-10	外部连接 2(入) 5 8(入) 11 1(出) 3 4(出) 6(出) 7(出) 9 10(出) 12(出) 2-1 5-4 8-7 11-10

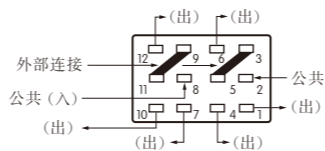
SP3T型使用双极基座。

DP3T型使用4极基座。



在现场安装时必须进行外部连接。

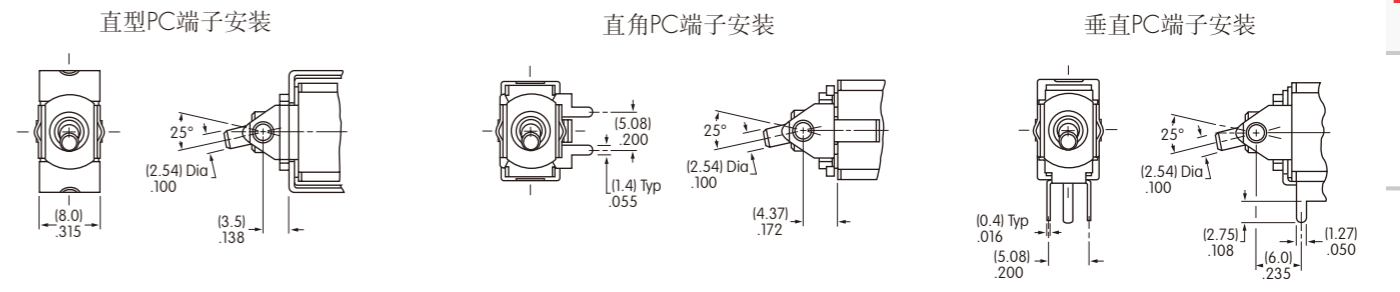
在现场安装时必须进行外部连接。



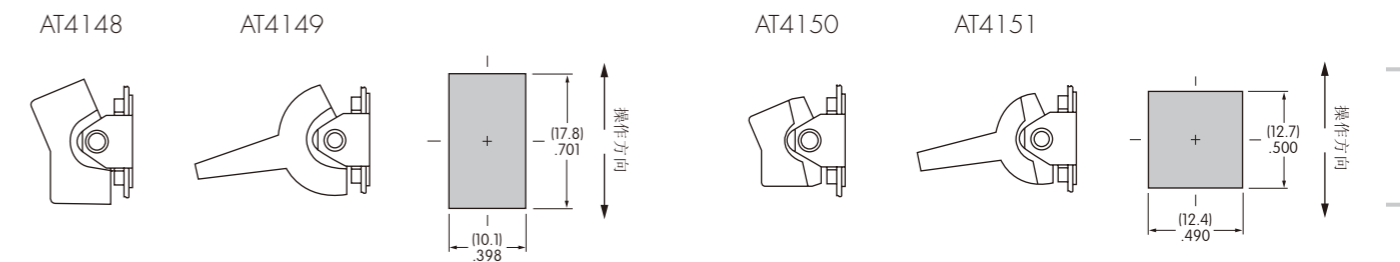
4006-022-002

安装框架

**TX** 窄安装框架用于小操作部  
带直型PC端子(编号13, 15, 17, 23, 25 和 26)  
或带直角型PC端子(编号30和41)

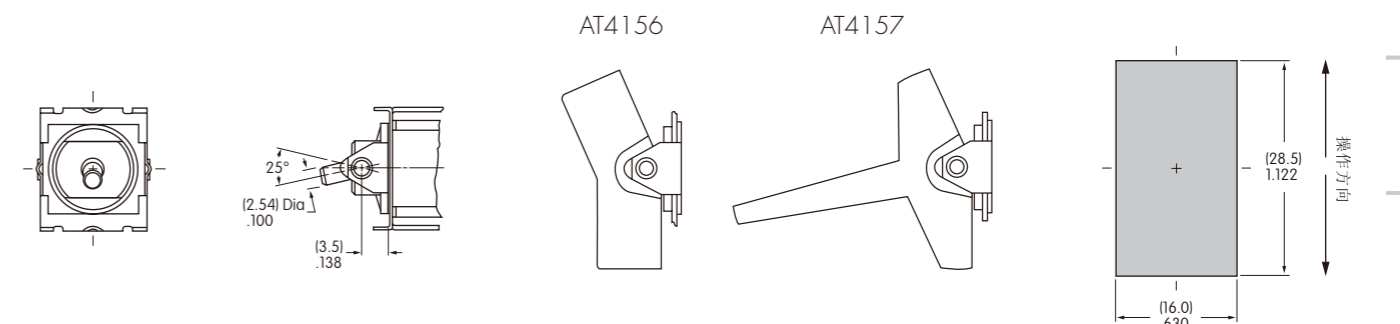


小操作部和面板裁切用于TX框架(操作部详情在后页上)



**TZ** 宽安装框架用于带直型PC端子的大操作部(编号13, 15, 17, 23, 25 和 26)

大操作部和面板裁切用于TZ框架(操作部详情在后页上)



触点材质和额定参数

<b>W</b> 银镀银	大功率	6A在125V AC和3A在250V AC
<b>G</b> 黄铜或铜镀金	微小功率	最大0.4VA 在最高28V AC/DC
注: 运行范围的完整说明请见附录。		
<b>A</b> 银镀金	大功率或微小功率	6A在125V AC或最大0.4VA在最高28V AC/DC

注: 这个双额定值选项适用于具有相同应用的两个或两个以上的相同开关用于微小电流电路和功率电路的情况下。有关双额定值和运行范围的完整说明请见附录。

shunto@126.com

端子

用于TX和TZ 1-2极 配有支架的直型PC端子安装

用于TX和TZ 1-2极 配有加固支架的直型PC端子安装

<b>13</b>	<b>15</b>	<b>17</b>	<b>23</b>	<b>25</b>	<b>26</b>
.250" (6.35mm) 端子有 .465" (11.8mm) 支架	.425" (10.8mm) 端子有 .630" (16.0mm) 支架	.964" (24.5mm) 端子有 1.150" (29.2mm) 支架	.250" (6.35mm) 端子有 .465" (11.8mm) 支架	.425" (10.8mm) 端子有 .630" (16.0mm) 支架	.750" (19.05mm) 端子有 .953" (24.2mm) 支架

印刷电路板脚注在以下典型开关尺寸页上。

用于TX 1-3极直角PC端子安装

用于TX 1-4极垂直型PC端子安装

<b>30</b>	<b>41</b>
.150" (3.81mm) 直角PC端子	.150" (3.81mm) 垂直PC端子

翘板和手柄用于TX安装框架

<b>D</b> AT4148 .365" (9.27mm) 宽翘板 材质: 聚酰胺 涂覆: 消光	<b>E</b> AT4149 .365" (9.27mm) 宽手柄 材质: 聚酰胺 涂覆: 消光
<b>F</b> AT4150 .450" (11.43mm) 宽翘板 材质: 聚酰胺 涂覆: 消光	<b>G</b> AT4151 .450" (11.43mm) 宽手柄 材质: 聚酰胺 涂覆: 消光

可供选择的盖帽颜色: **A** 黑 **B** 白 **C** 红 **E** 黄 **F** 绿 **G** 蓝 **H** 灰

翘板和手柄用于TZ安装框架

<b>J</b> AT4156 .595" (15.11mm) 宽翘板 材质: 聚酰胺 涂覆: 消光	<b>H</b> AT4157 .595" (15.11mm) 宽手柄 材质: 聚酰胺 涂覆: 消光
---	---

可供选择的盖帽颜色: **A** 黑 **B** 白 **C** 红 **E** 黄 **F** 绿 **G** 蓝 **H** 灰

可选的嵌入式面板框架

与AT4148翘板和AT4149手柄一起使用

<b>AT064-1</b> 推荐.047" ~ .090" (1.2 ~ 2.3mm)面板厚度 材质: 聚酰胺 涂覆: 消光 颜色: 黑 与开关分开安装 裁切公差: 尺寸A: .797" ~ .803" (20.24 ~ 20.4mm) 尺寸B: .495" ~ .505" (12.57 ~ 12.83mm)	<b>AT064-2</b> 推荐.062" ~ .125" (1.57 ~ 3.18mm)面板厚度
---	--

AT064-1 放大详图

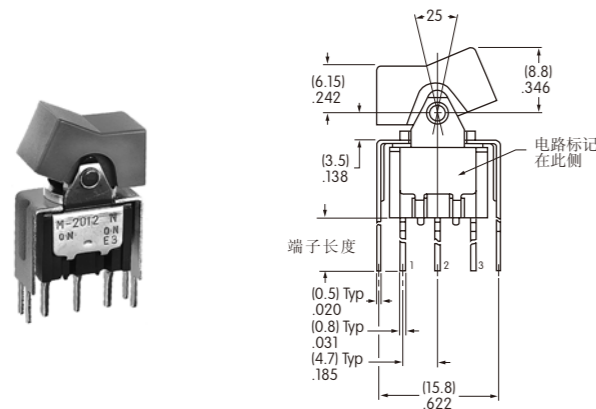
与AT4150翘板和AT4151手柄一起使用

<b>AT065-1</b> 推荐.047" ~ .090" (1.2 ~ 2.3mm)面板厚度 材质: 聚酰胺 涂覆: 消光 颜色: 黑 与开关分开安装 裁切公差: 尺寸A: .595" ~ .605" (15.11 ~ 15.37mm) 尺寸B: .495" ~ .500" (12.57 ~ 12.7mm)	<b>AT065-2</b> 推荐.062" ~ .125" (1.57 ~ 3.18mm)面板厚度
---	--

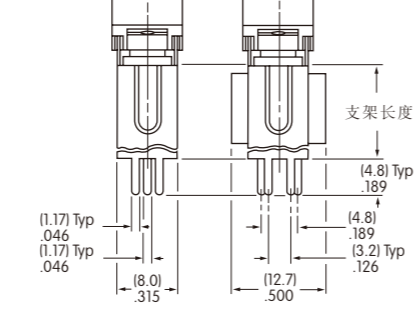
AT065-1 放大详图 AT065-2 放大详图

典型开关尺寸

直型PC端子·支架

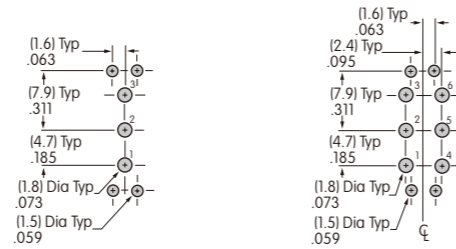


单极 双极

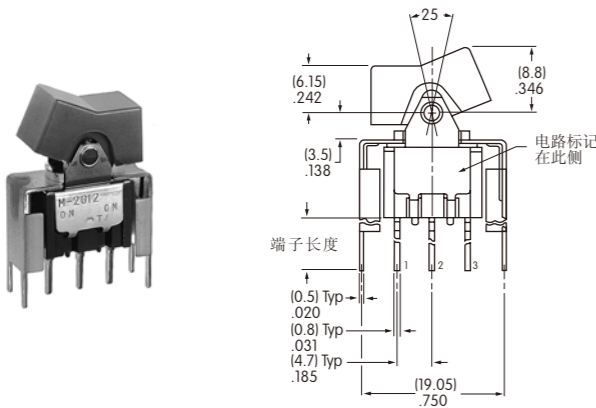


M2012TXG13-DC

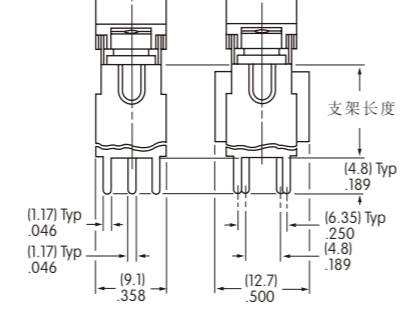
端子编号:	端子长度:	支架长度:
13	.250" (6.35mm)	.465" (11.8mm)
15	.425" (10.8mm)	.630" (16.0mm)
17	.964" (24.5mm)	1.150" (29.2mm)



直型PC端子·加固支架

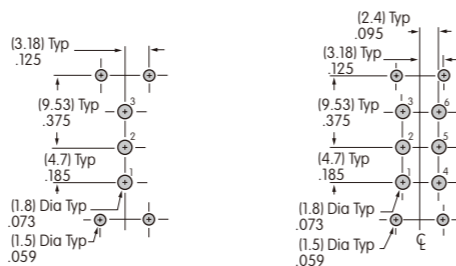


单极 双极



M2012TXG23-DC

端子编号:	端子长度:	支架长度:
23	.250" (6.35mm)	.465" (11.8mm)
25	.425" (10.8mm)	.630" (16.0mm)
26	.750" (19.05mm)	.953" (24.2mm)

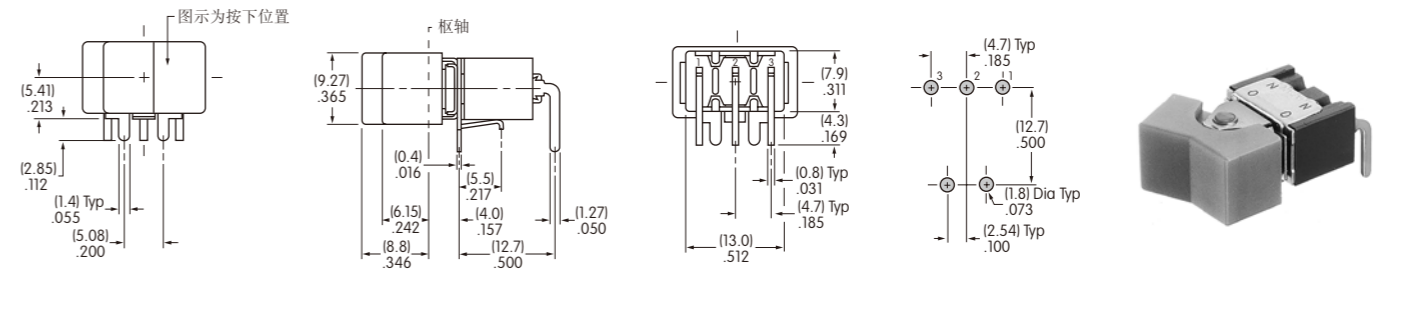


4006-022-002

典型开关尺寸

单极

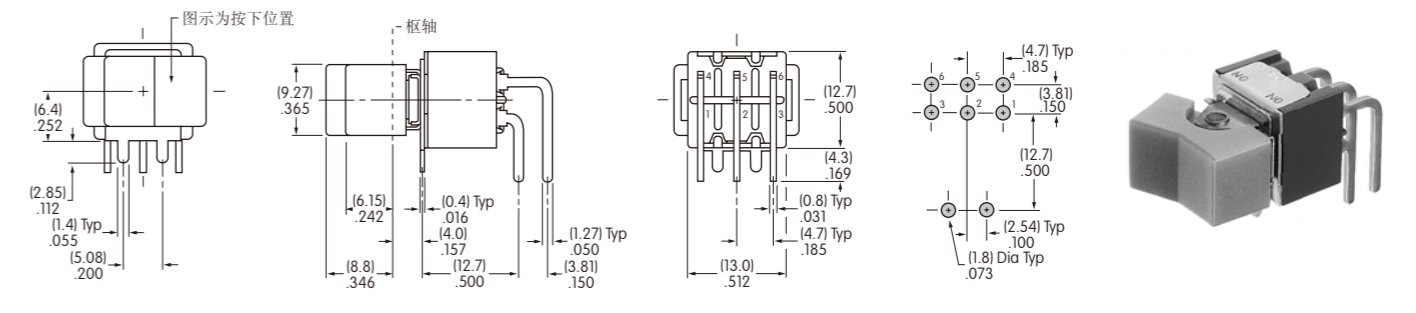
.150" (3.81mm)直角PC端子



M2012TXG30-DC

双极

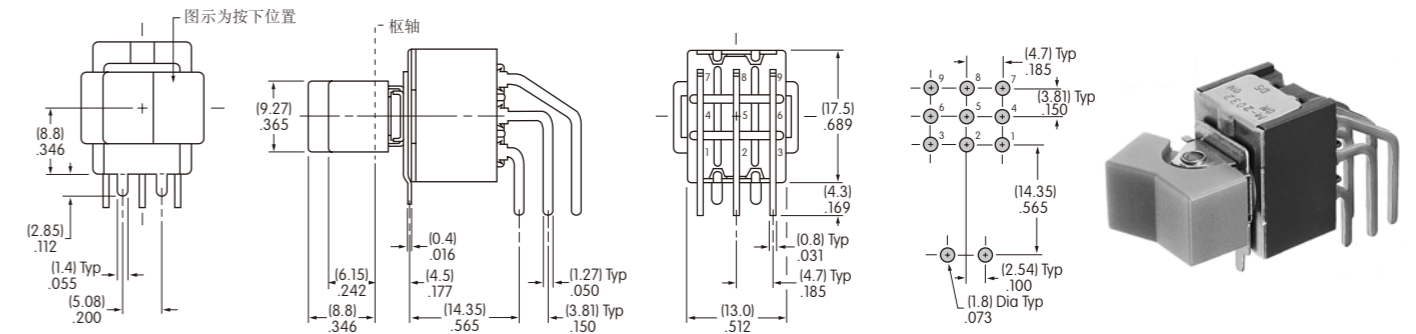
.150" (3.81mm)直角PC端子



M2022TXG30-DC

3极

.150" (3.81mm)直角PC端子



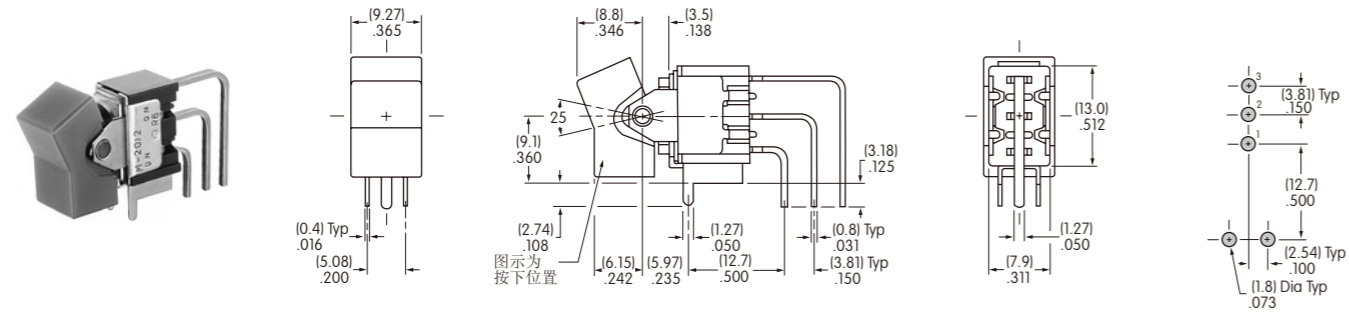
M2032TXG30-DC

shunto@126.com

典型开关尺寸

.150" (3.81mm) 垂直型PC端子

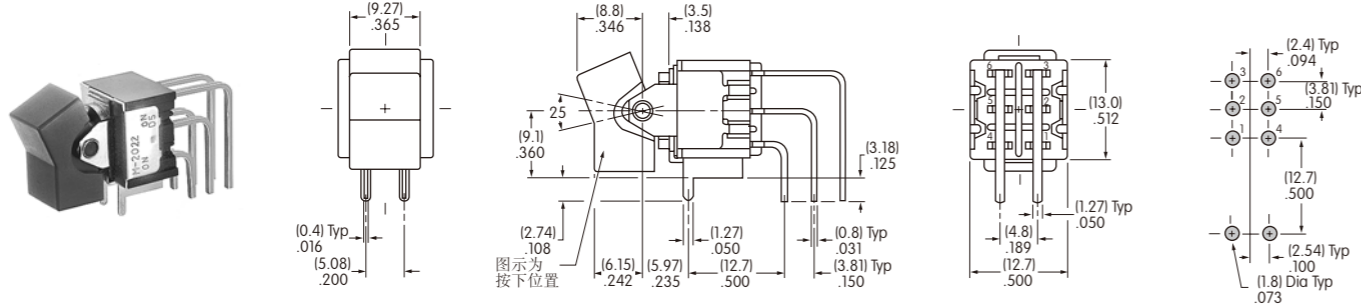
单极



M2012TXG41-DC

.150" (3.81mm) 垂直型PC端子

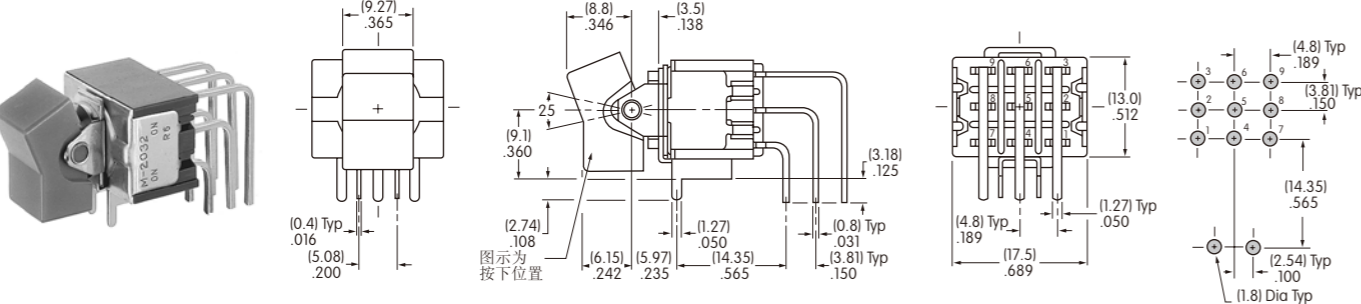
双极



M2022TXG41-DC

.150" (3.81mm) 垂直型PC端子

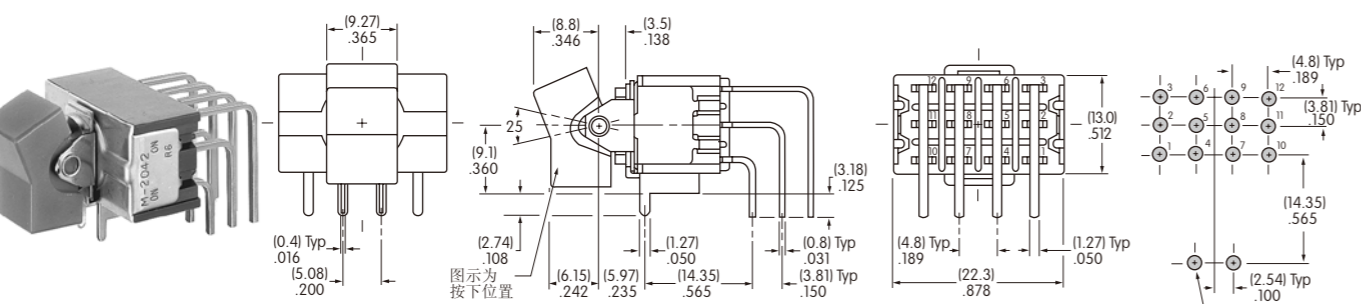
3极



M2032TXG41-DC

.150" (3.81mm) 垂直型PC端子

4极

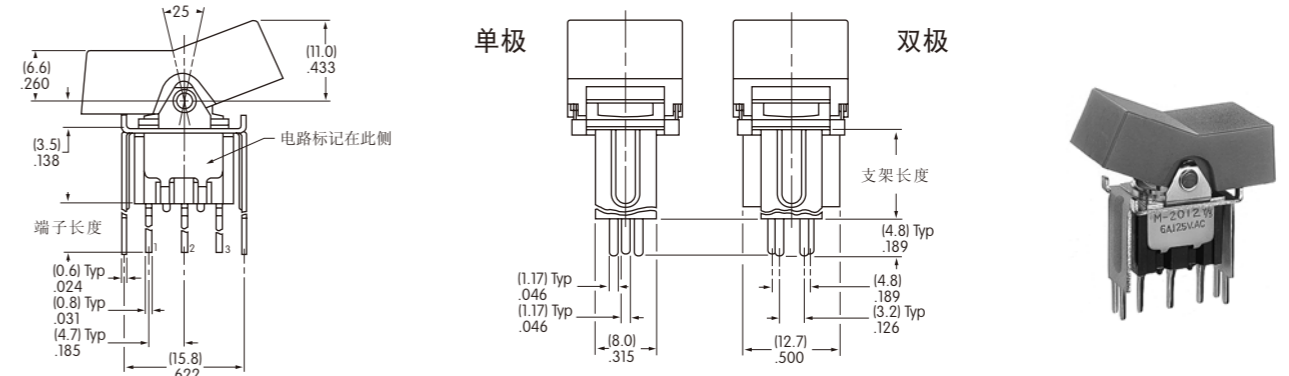


M2042TXG41-DC

4006-022-002

典型开关尺寸

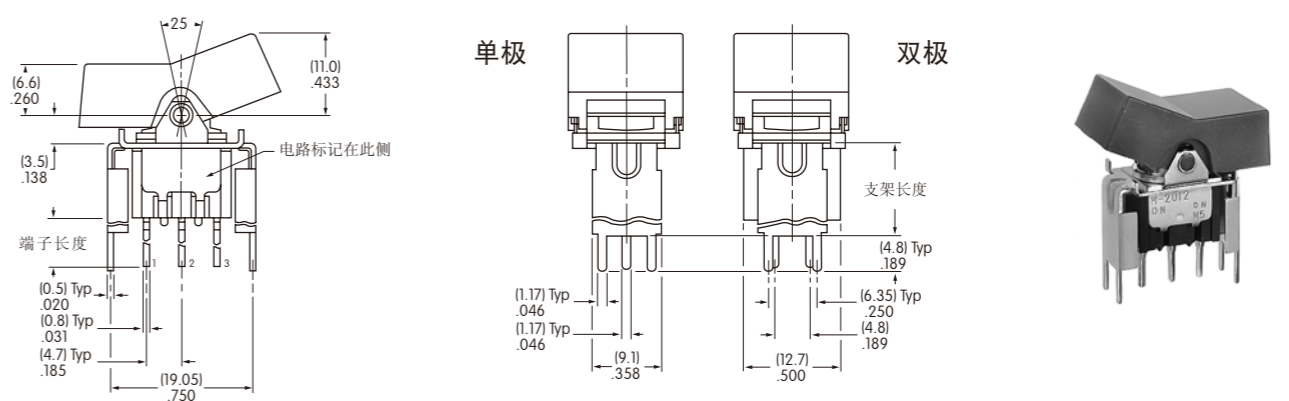
直型PC端子·支架



M2012TZG13-JC

端子编号:	端子长度:	支架长度:
13	.250" (6.35mm)	.465" (11.8mm)
15	.425" (10.8mm)	.630" (16.0mm)
17	.964" (24.5mm)	1.150" (29.2mm)

直型PC端子·加固支架



M2012TZG23-JC

端子编号:	端子长度:	支架长度:
23	.250" (6.35mm)	.465" (11.8mm)
25	.425" (10.8mm)	.630" (16.0mm)
26	.750" (19.05mm)	.953" (24.2mm)

shunto@126.com

摇头开关

翘板开关 B

按钮开关

发光按钮开关

可编程开关

钥匙锁开关

旋转开关

滑动开关

触觉开关

倾斜开关

触觉开关

指示灯

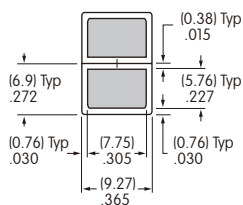
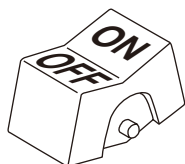
附件

### 图例

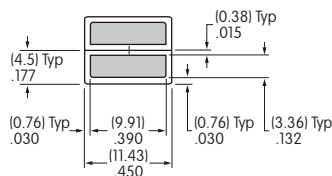
NKK开关可提供定制的盖帽图例。若需更多信息，请与厂家联系。

#### 建议的盖帽可印刷区域

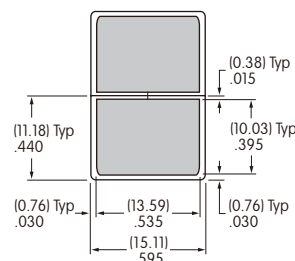
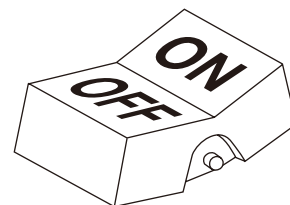
AT4148



AT4150



AT4156



阴影区域为可印刷区域。

#### 推荐的印刷方法：

移印

建议使用环氧基墨水。