

北京 15601379173(微信)

13943752599 (长沙)

上海 18924626834 微信18926488741深圳

New Products

新商品

NIKK
SWITCHES
Innovation Driving Quality

CONTACT No. 360

Low Profile E-STOP Switches
面板下高 13.6 mm
属同类产品最小级别



FF01系列
小型紧急停止按钮开关

NKK SWITCHES CHINA CO.,LTD.
NKK SWITCHES HONG KONG CO.,LTD.

4006-022-002

shunto@126.com

面板下高度 13.6 mm 属同类产品最小级别 *

☞ 滑动门锁结构

开关中央的锁门采用独创的倾斜设计。只有在ON的时候，锁门指向触点方向。OFF的时候，锁门偏离触点方向。这样即使受到震动和撞击时，也能有效保持OFF的状态，保证更高的安全性。(专利申请中)

☞ 25mm直径的小型操作部

25mm 直径的小按钮盖，方便在高密度面板上布局使用。操作部有 25mm 和 30mm 两种尺寸。助力安装设备的薄型化和小型化设计。

☞ 面板下高度13.6 mm

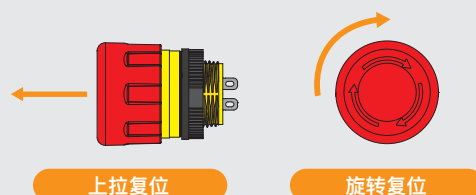
滑动门锁结构实现了同类产品中最小级别的面板下13.6mm*的高度，助力安装设备的薄型化和小型化设计。

* 本公司调查，2019年11月止，含端子在内深度为业内最短



☞ 两种复位方法: 上拉和旋转

可通过上拉和旋转将开关复位。



☞ 前面板密封结构

前面板密封结构达到 IEC 60529 IP65 要求。

☞ 额定值

24 V DC, 0.5 A

· UL, C-UL (UL508)



· EN60947-5-1, EN60947-5-5



如您需要有关其他标准或认证的更多信息。

▶ 主要应用

小型无线操作面板（示教器）等便携式设备，手持设备等。

▶ 产品发布日期

2020年7月14日

FF01 系列 小型紧急停止按钮开关



通用规格

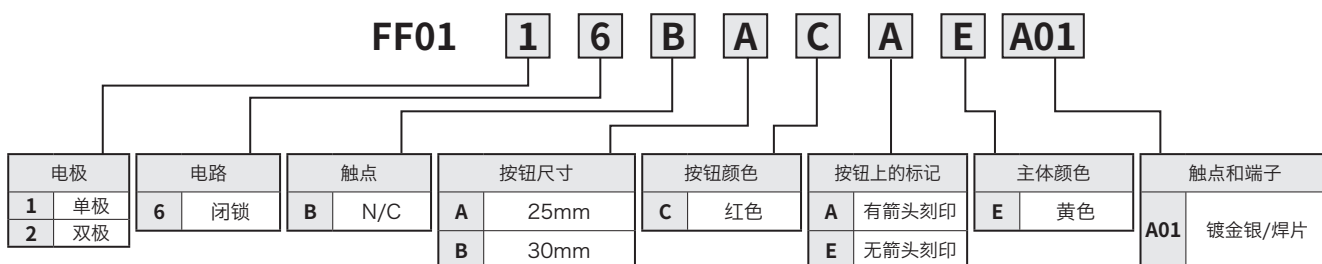
通用规格			
额定工作电压 额定工作电流	电阻负载：24 V DC, 0.5 A * UL, TÜV认证额定值	最小直接开路动作力	15 N
额定绝缘电压	36 V DC	最小直接开路动作行程	3 mm
额定冲击耐受电压	2.5 kV	操作行程	约4.5 mm
保护结构	面板上部：IP65	接触电阻	50 mΩ或以下 (初始值)
污染度 (使用环境)	3	绝缘电阻	100 MΩ (在500 V DC时)
短路保护装置	gG10 A	过电压等级	II
带条件短路电流	1000 A	操作频率	10次/分以下
使用环境温度	-25至60° C	耐冲击	极限值：1000 m/s ² 误动作：150 m/s ²
保管环境温度	-45至80° C		
操作力 (初始值)	按压锁定：10.8 N 拉出复位：8.5 N 旋转复位：0.13 N·m	耐振动	极限值：10至500 Hz, 半振幅：0.35 mm, 加速度：50 m/s ² 误动作：10至500 Hz, 半振幅：0.35 mm, 加速度：50 m/s ²
接点构造	N/C	开关耐久性	机械, 电气：10万次操作以上 (电阻负载), 6050次以上 (电感负载 (DC-13))
焊接耐热性	烙铁：温度在390° C以下, 4秒以内	圆螺母推荐紧固扭矩	785 mN·m

* UL, TÜV 认证额定值

- UL 认证额定值：24 V DC, 0.5 A(电感负载)
- TÜV 认证额定值：24 V DC, 0.5 A(电感负载)

* 最小适用负载(参考值)：5 V DC, 1 mA
(使用条件和负载类型可能会影响允许工作范围。)

型号命名系统和型号系列



电极	25mm按钮		30mm按钮	
	无箭头刻印	有箭头刻印	无箭头刻印	有箭头刻印
SPST	FF0116BACEEA01	FF0116BACAEA01	FF0116BBCEEA01	FF0116BBCAEA01
DPST	FF0126BACEEA01	FF0126BACAEA01	FF0126BBCEEA01	FF0126BBCAEA01
外观图				

FF01 系列 小型紧急停止按钮开关 (25mm)




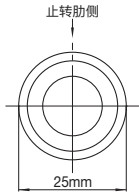
功能动作			型号		连接的端子	
电极			无箭头刻印	有箭头刻印		
SPST	ON	OFF	FF0116BACEEA01	FF0116BACAEA01	11-12	-
DPST	ON	OFF	FF0126BACEEA01	FF0126BACAEA01	11-12 21-22	-

▶ 可以通过两种不同的方式将开关复位(按压锁定、拉出或者旋转复位)。

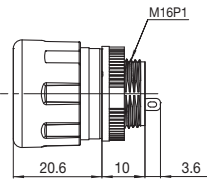
▶ 典型开关尺寸

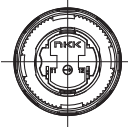
单极单投 (SPST)



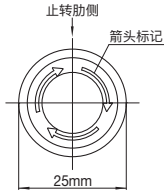


FF0116BACEEA01

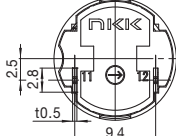




端子部分放大图 (2:1)




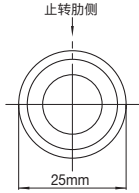
FF0116BACAEA01



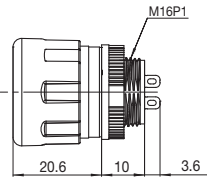
端子部分放大图 (2:1)

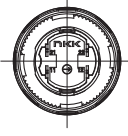
双极单投 (DPST)



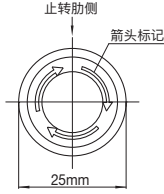


FF0126BACEEA01

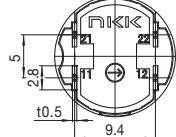




端子部分放大图 (2:1)

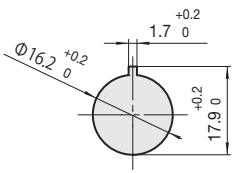


FF0126BACAEA01



端子部分放大图 (2:1)

安装面板开孔



有效面板厚度
0.8至4.5 mm

4

www.nkkswitches.com.cn

4006-022-002

shunto@126.com

FF01 系列 小型紧急停止按钮开关 (30mm)



功能动作			型号		连接的端子	
电极			无箭头刻印	有箭头刻印		
SPST	ON	OFF	FF0116BBCEEA01	FF0116BBCAEA01	11-12	-
DPST	ON	OFF	FF0126BBCEEA01	FF0126BBCAEA01	11-12 21-22	-

▶ 可以通过两种不同的方式将开关复位(按压锁定、拉出或者旋转复位)。

▶ 典型开关尺寸

单极单投 (SPST)

止转肋侧

30mm

FF0116BBCEEA01

M16P1

20.6 10 3.6

止转肋侧

箭头标记

Φ30

FF0116BBCAEA01

2.5

2.3

10.5

9.4

端子部分放大图 (2:1)

双极单投 (DPST)

止转肋侧

30mm

FF0126BBCEEA01

M16P1

20.6 10 3.6

止转肋侧

箭头标记

30mm

FF0126BBCAEA01

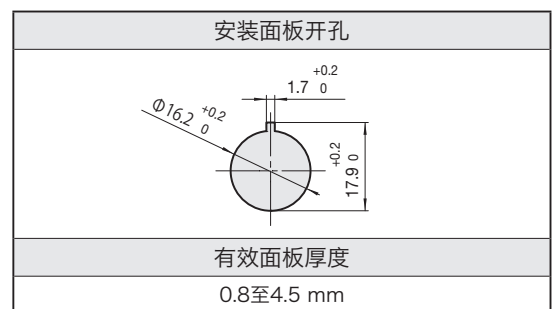
5

2.3

10.5

9.4

端子部分放大图 (2:1)



FF01 系列 小型紧急停止按钮开关

▶ 配件

铭牌 (另售)	型号	文字说明	安装面板开孔
<p>基色: 黄色 文本颜色: 黑色</p>	AT221	无文字	<p>面板厚度: 0.5 至 3.0 mm</p> <p>安装孔 (如上图所示) 与按钮上的箭头标记之间的位置关系</p>
	AT222	EMERGENCY STOP	
	AT223	非常停止	
	AT224	紧急停止	

保护件 (另售)	安装面板开孔	安装孔 (如左图所示) 和按钮上的箭头标记之间的位置关系
<p>AT220</p> <p>颜色: 黄色</p>	<p>面板厚度: 0.5 至 3.0 mm</p>	

固定螺母扳手 (另售)
<p>AT119</p>

FF01 系列 小型紧急停止按钮开关



▶ 关于 AT220 保护件的说明

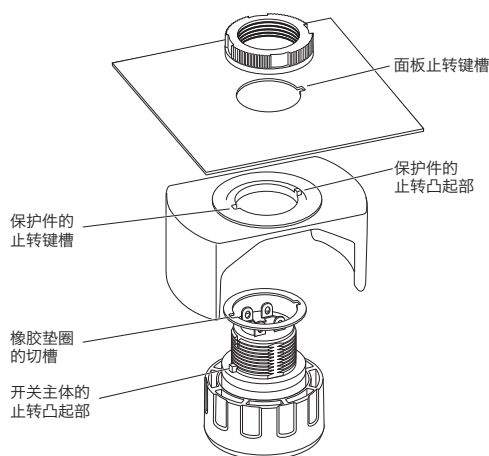
本产品遵从 SEMI S2 / ISO13850 的规定。
请仔细阅读说明，以确保正确使用产品。

安全注意事项

- 本产品为我公司FF01系列专用配件，请勿使用在其他公司产品上。
- 在尝试对开关主体进行安装、布线、操作、维护或检查之前，请务必阅读FF01系列手册和目录。以正确方式并在所述规格内使用本产品。
- 对开关主体进行安装、布线、操作、维护或检查之前，请先切断电源。否则可能会导致电击、火灾或故障。
- 搭载本产品的装置所应用的系统，机械、设备等，各国或地区会有相应的要求和法规，请务必遵守，正确使用。

安装到面板

- (1) 从开关主体上卸下圆螺母。
- (2) 将橡胶垫圈的切槽和开关主体的止转凸起部对准后，从开关保护件正面侧，将开关主体插入开关保护件。此时，请将开关主体的止转凸起部与开关保护件的止转键槽对准。
- (3) 将开关保护件背面侧的止转凸起部和面板的止转键槽对准。
- (4) 使用专用的圆形拧紧治具（AT119），从面板背面侧拧紧圆形螺母。推荐拧紧转矩为785mN·m。

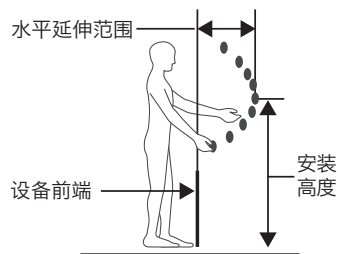


安装高度

开关必须安装在工作位置3 m以内。(SEMI S2)

将开关主体与本产品一起安装到半导体生产设备上时，允许的安装高度为838 mm 至1638 mm。

水平延伸范围（最大）为178 mm 至254 mm。(SEMI S8)



安装高度	水平延伸范围（最大）
1638 mm (64.5 in.)	254 mm (10 in.)
1524 mm (60 in.)	368 mm (14.5 in.)
1422 mm (56 in.)	432 mm (17 in.)
1321 mm (52 in.)	470 mm (18.5 in.)
1219 mm (48 in.)	483 mm (19 in.)
1118 mm (44 in.)	470 mm (18.5 in.)
1016 mm (40 in.)	394 mm (15.5 in.)
914 mm (36 in.)	292 mm (11.5 in.)
838 mm (33 in.)	178 mm (7 in.)

(SEMI S8)

把本产品 and 开关主体一起安装在机床等设备上时，推荐的安装高度在600 mm ~ 1700mm之间。(ISO13850)

- * SEMI规格规定，紧急开关必须有EMO、Emergency OFF的文字标示，推荐标示位置可在开关主体上或开关保护件内里。
- * 搭载在以ISO标准为对象的机器上时，请在参照ISO13850要求事项的基础上使用。

FF01 系列 小型紧急停止按钮开关



▶ 安全注意事项

- 如果将产品安装在其他设备上，请遵守该国家或地区与安装产品的系统、机器或设施相关的所有适用标准和法规。注意确保正确使用产品。
- 在给本产品进行安装、布线、操作、维护或检查之前，请务必阅读说明手册和目录。注意确保以正确方式并在所述规格内使用本产品。

▶ 使用时的注意事项

使用产品前

- 请勿使用超过规格中规定的额定电压或电流的电源。使用超过额定值的电源可能会导致过热或火灾。
- 请使用有适当额定值的电线。使用不正确的电线可能会导致过热或火灾。
- 请按照“安装孔尺寸”图进行面板处理，然后参照“安装开关”将开关正确安装至面板上。否则可能会因开关松动而导致故障。
- 在安装开关之前，请清除面板上开关安装面上的灰尘。
- 请勿拆卸产品。尝试拆卸产品可能会导致电击、火灾或故障。
- 在安装、布线、维护或检查之前，请务必切断电源。否则可能会导致电击、火灾或故障。
- 请用手操作产品。切勿使用脚、工具或其他物体进行操作。
- 关于开关的触点反弹
在复位操作时（拉出或旋转复位），有可能产生触点反弹。如果对搭载本开关的装置施加振动或冲击，开关也有可能发生触点反弹。请在装置上实施触点反弹防范措施。
- 防止出现跌落等产生过度冲击或振动的行为。
过度冲击和振动可能会导致变形、损坏、性能下降或故障。

焊接

- 将导线插入端子孔后，请使用烙铁确保牢固连接。
如在焊接不结实的状态下使用，会有因异常发热而引发火灾的危险。
- 请注意，如果在端子朝上时进行焊接，则焊剂可能会进入开关内部。谨慎进行焊接。
- 耐焊温度为390°。请在4秒钟内完成焊接。

▶ 使用环境

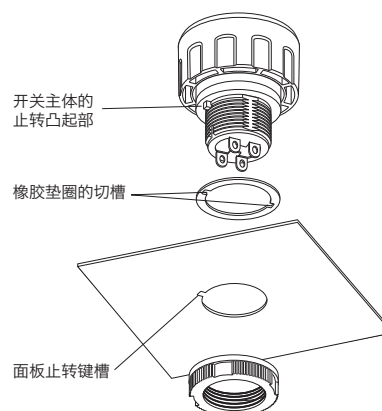
- 本产品设计为室内使用。
- 请勿安装在经常溅水的地方。
- 如果产品沾水，请用干布擦干水分。使用暴露于水的开关可能会导致开关内部积水；如果水在产品内部冻结，则开关可能无法正常工作。
- 在有灰尘、碎屑或其他颗粒积聚的环境中使用产品时，请在使用前清除开关周围的此类积聚物。积聚的灰尘、碎屑或颗粒可能会影响开关功能。

▶ 日常保养

- 使用干布擦拭按钮上的污垢。如果按钮很脏，请用蘸有少量中性清洁剂 的布擦拭，然后擦干。（按钮材料：纤维增强型PBT）

▶ 安装开关

- (1) 从开关主体上卸下圆螺母。
- (2) 将橡胶垫圈的切槽和开关主体的止转凸起部对准后，从正表面将开关主体插入安装面板。此时，请将开关主体的止转凸起部与面板上的止转键槽对准。
- (3) 使用专用的固定螺母扳手（AT119），从面板后侧将圆螺母拧紧至建议的拧紧扭矩785 mN·m。



※ 本文档中的规格如有更改，恕不另行通知。如需最新规格，请与我们的负责员工联系。

NKK SWITCHES CHINA CO., LTD. 恩楷楷(上海)开关有限公司

上海市长宁区宣化路300号华宁国际广场中区702室 电话:(86) 21 6249 6574 传真:(86) 21 6248 3375
<https://www.nkkswitches.com.cn> E-mail: info@nkkswitches.com.cn

NKK SWITCHES HONG KONG CO., LTD.

香港新界葵涌葵丰街53-57号福业大厦601室 电话:(852) 2366 6634 传真:(852) 2366 6803
<https://www.nkkswitches.com.hk> E-mail: contact@nkkswitches.hk

4006-022-002

发布日期: 2020年7月14日 shuniso@126.com