

LUMOTAST 16, 发光按键, 圆形卡圈, C-LAB, 触感的, 1 关



主要应用领域

- › 测量-控制-校准
- › 电子工程
- › 机械制造
- › 信号系统
- › 手动操作设备
- › 工业机器人
- › 模具制造

特性

- › 通过集成的LED可发光
- › 选型: C-LAB变型带有可替换的字片
- › 安装口圆形, 直径16.2 mm
- › 安装深度: 18 mm
- › 连接: 扁插头2.8 x .5 mm
- › 金触点或银触点
- › 触点: 标准: 1 关
- › 最大35 V / 100 mA
- › 前端防水保护IP 65和IP 67



描述

通过使用RAFI短程按键, LUMOTAST 16发光按键提供清晰的触觉反馈 – 带有明显的点击咔嚓声。同时, 它以使用和安装的多样化在工业范围内赢得信赖。

LUMOTAST 16 C-LAB发光按键可简单地通过客户自己来配置。这样, 不同颜色的前圈就可按照自己的意愿或设计理念与灯罩相组合。此外, 该原则也允许各自的印字标志或文字实现个性化。

技术参数

› 一般

卡圈颜色	黑色
发光元件颜色	白色
卡圈形状	圆形
工作温度, 最低	-25 °C
存储温度, 最低	-40 °C
工作温度, 最高	70 °C
存储温度, 最高	80 °C
可发光	是
包装	包装纸盒
包装数量	10 碎片
净重	4.2 公克
使用寿命	500,000 次
B10	600,000 次
正面保护方式遵照DIN EN 60529	IP65 IP67
UL Enclosure Type Rating/正面外壳类型评估	type 1
抗振性遵照IEC 60068-2-6标准	5g在10 - 500Hz
冲击强度 IK	04 frontal
MOQ 秩序	10 碎片

直接链接

- › [RAFI eCatalog](#)

1.15.210.920/0000

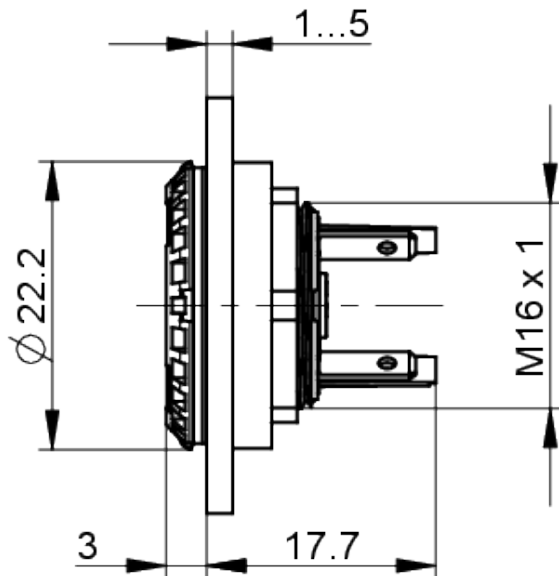
北京 15601379173(微信) 13943752599 (长沙)

上海 18924626834 微信18926488741深圳

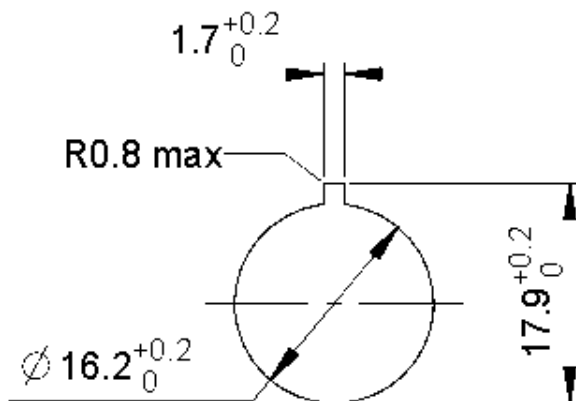
RoHS 一致性	是
REACH 一致性	是
> 安装尺寸	
安装孔	16.2 毫米
安装深度	18 毫米
安装高度	4.6 毫米
外径尺寸	23.5 毫米
外径尺寸	23.5 毫米
正面高度	22.3 毫米
卡圈尺寸	23.5 毫米
> 机械特性	
操作功能	触感的
触点功能	1 关
触点系统	跳跃式触点
触点材料	金
固定	螺圈
螺圈扭矩, 最大	0.8 牛顿计
背面端子	快插端子2.8 x 0.5
可焊接性	否
> 电气特性	
测定绝缘电压	42 V
发光元件工作电压, 最低	10 V
发光元件的工作电压, 最大	32 V
额定电压, 最小	0.02 V
额定电压, 最大	35 V
额定电压, 最大按照UL 60947	30 V AC (42,2 V peak)
发光元件工作电流, 最大	20 毫安
额定电流, 最小	0.0001 A
额定电流, 最大	0.1 A
额定功率, 最大	1 Watt

图纸

尺寸图



安装孔位图



原理图

