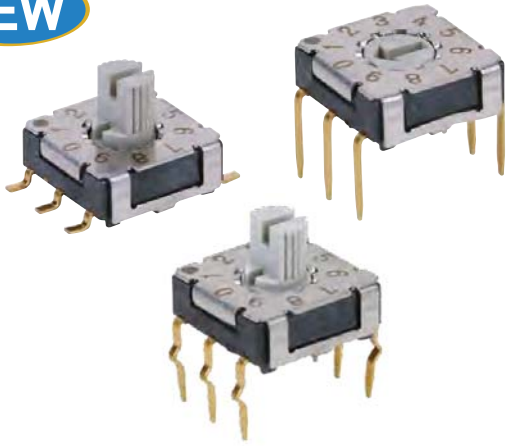


# COMPACT ROTARY DIP SWITCH 7.2x7.2 Size, Height: 2.9mm

**NEW**

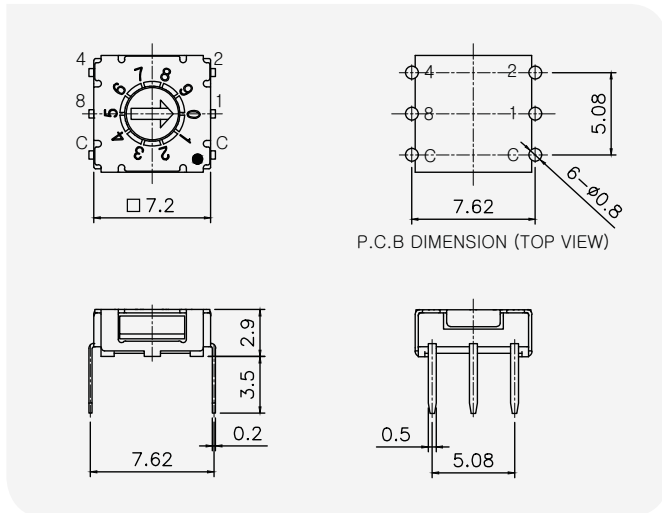


## General Specification

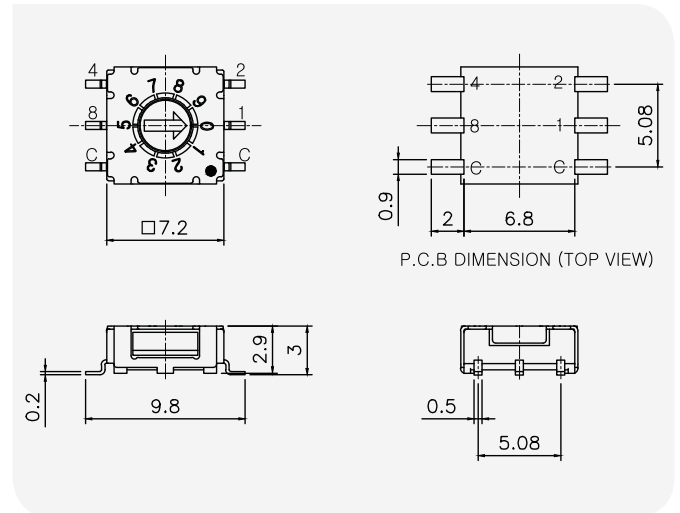
- 1. Rating :** 100mA, DC 5V (Switching)  
100mA, DC 50V (None-Switching)
- 2. Contact Resistance :** 100mΩ Max.
- 3. Insulation Resistance :** 100MΩ Min. at DC 100V
- 4. Operating Force :** 200gf Max.
- 5. Life Cycle :** 10,000 steps
- 6. Sealing :** IP67 (Dust & water proof)

## GENERAL DIMENSION

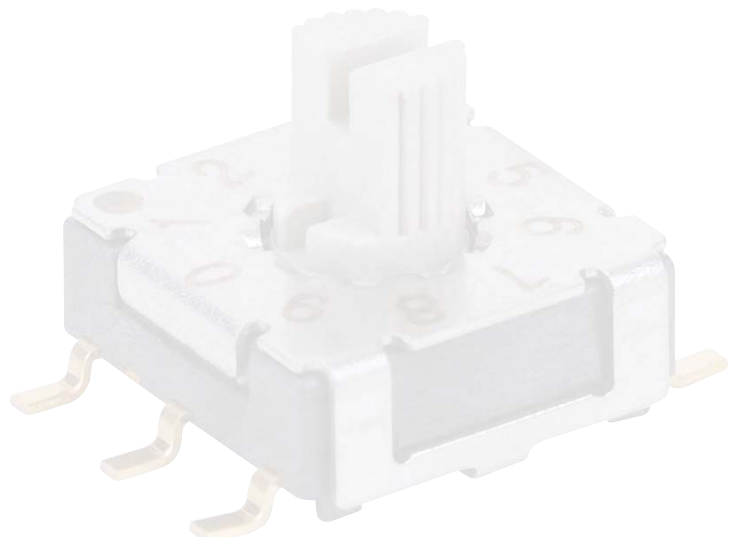
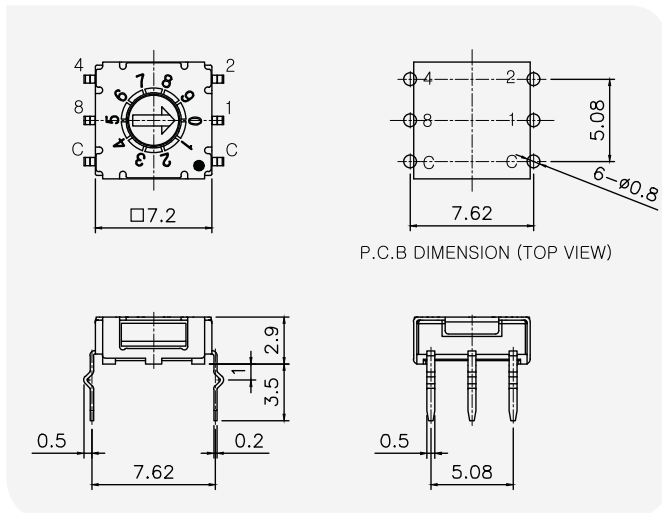
### Through Hole Type Layout



### SMD Gull wing Type Layout



### Crimped Type Layout



# COMPACT ROTARY DIP SWITCH 7.2x7.2 Size, Height: 2.9mm

## HOW TO ORDER

**GS**

**Type**

**GS** 7.2 X 7.2 Size  
Height 2.9mm

**D**

**Actuator**

**D** Arrow (Height = 0mm)  
**M** Slotted spindle (Height = 3mm)  
**E** Cross (Height = 0mm)

**R**

**Code**

**R** Real Code  
**C** Complement Code  
\*Other codes are available upon the request.

—

**10**

**Position**

**10** 10 Position  
**16** 16 Position

**S**

**Terminal**

- Through-Hole (Ter' 3 X 3)  
**S** SMD Gull Wing  
**K** Crimped

**TR**

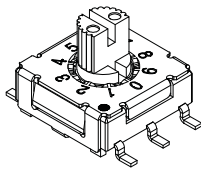
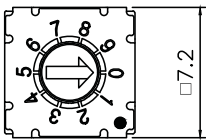
**Packing**

- Tube Packing  
**TR** Reel Packing

## 1. Type

**GS**

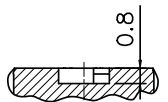
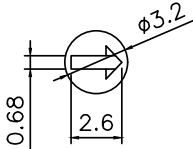
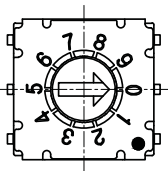
**GS** Type



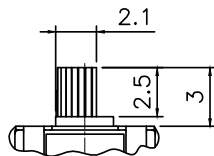
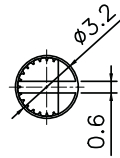
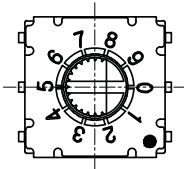
## 2. Actuator

**D**

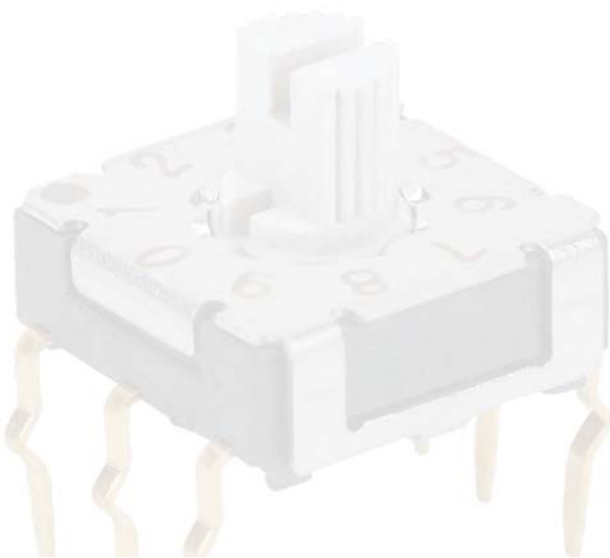
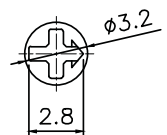
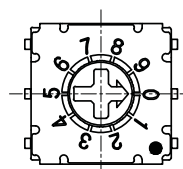
**D** Arrow (Height = 0mm)



**M** Slotted Spindle (Height = 3mm)



**E** Cross (Height = 0mm)



# COMPACT ROTARY DIP SWITCH 7.2x7.2 Size, Height: 2.9mm

## 3. Code & Position



### R Real Code

10 Position	Real Code					0
	C	1	2	4	8	
0	•					0
1	•	•				1
2	•	•	•			2
3	•	•	•	•		3
4	•	•	•	•	•	4
5	•	•	•	•	•	5
6	•	•	•	•	•	6
7	•	•	•	•	•	7
8	•	•	•	•	•	8
9	•	•	•	•	•	9

16 Position	Real Code					0
	C	1	2	4	8	
0	•					0
1	•	•				1
2	•	•	•			2
3	•	•	•	•		3
4	•	•	•	•	•	4
5	•	•	•	•	•	5
6	•	•	•	•	•	6
7	•	•	•	•	•	7
8	•	•	•	•	•	8
9	•	•	•	•	•	9
10	•	•	•	•	•	A
11	•	•	•	•	•	B
12	•	•	•	•	•	C
13	•	•	•	•	•	D
14	•	•	•	•	•	E
15	•	•	•	•	•	F

### C Complement Code

10 Position	Complement Code					0
	C	1	2	4	8	
0	•					0
1	•	•	•	•	•	1
2	•	•	•	•	•	2
3	•	•	•	•	•	3
4	•	•	•	•	•	4
5	•	•	•	•	•	5
6	•	•	•	•	•	6
7	•	•	•	•	•	7
8	•	•	•	•	•	8
9	•	•	•	•	•	9

16 Position	Complement Code					0
	C	1	2	4	8	
0	•					0
1	•	•	•	•	•	1
2	•	•	•	•	•	2
3	•	•	•	•	•	3
4	•	•	•	•	•	4
5	•	•	•	•	•	5
6	•	•	•	•	•	6
7	•	•	•	•	•	7
8	•	•	•	•	•	8
9	•	•	•	•	•	9
10	•	•	•	•	•	A
11	•	•	•	•	•	B
12	•	•	•	•	•	C
13	•	•	•	•	•	D
14	•	•	•	•	•	E
15	•	•	•	•	•	F

\* Special codes are available upon the request.

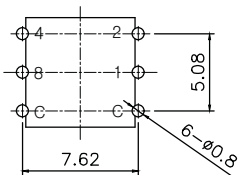
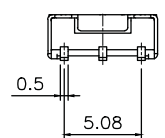
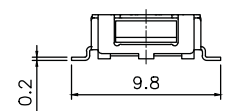
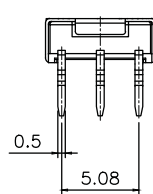
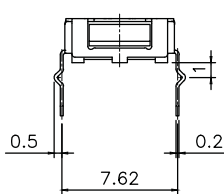
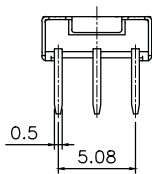
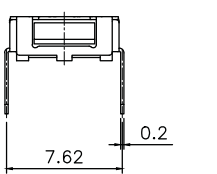
## 4. Terminal



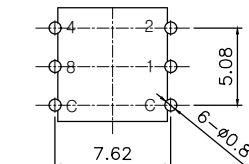
### - Through-Hole (Ter' 3x3)

### K Crimped (Ter' 3x3)

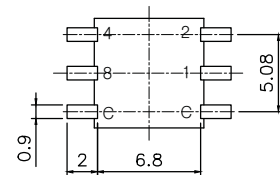
### S SMD (Ter' 3x3)



P.C.B DIMENSION (TOP VIEW)



P.C.B DIMENSION (TOP VIEW)



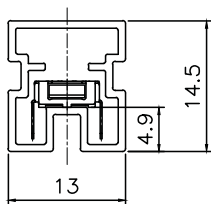
P.C.B DIMENSION (TOP VIEW)

## 5. Packing

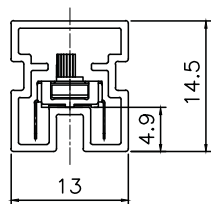


### - Tube Packing (Q'ty: 70Pcs/Tube)

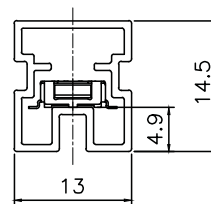
### TR



Through-Hole Type & Crimped Type



M Type Actuator (Height : 3mm)



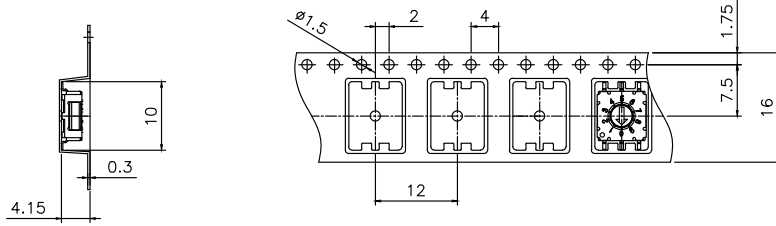
SMD Type

Reel Packing (See Page 13)

# COMPACT ROTARY DIP SWITCH 7.2x7.2 Size, Height: 2.9mm Tape & Reel Packing

## 1. 'D' & 'E' Type Actuator with SMD Terminal

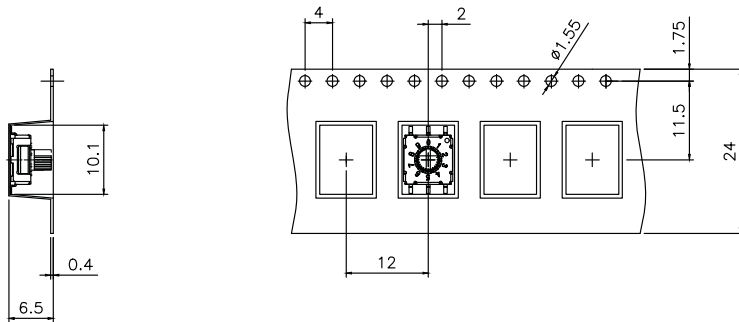
(GSDR-S)  
(GSER-S)



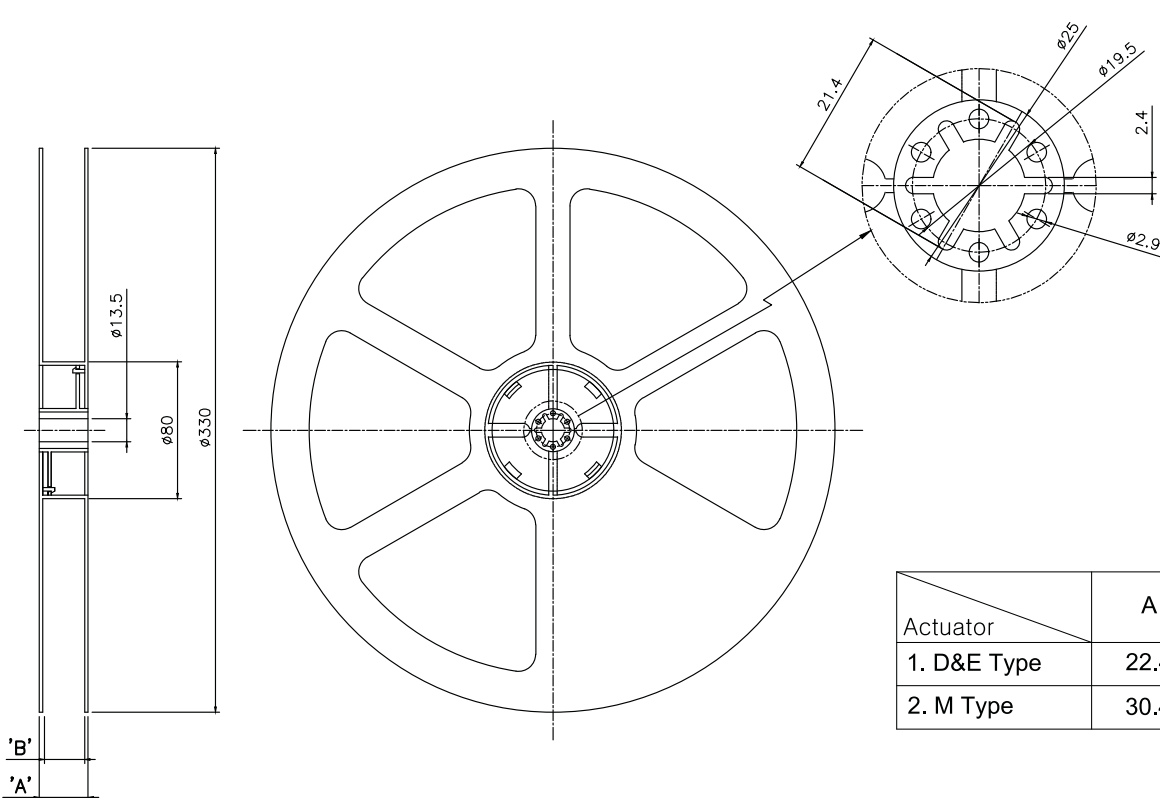
Units(pcs)
1,300

## 2. 'M' Type Actuator with SMD Terminal

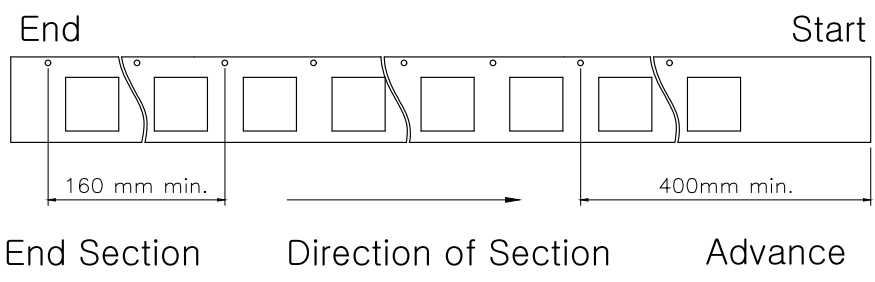
(GSMR-S)



Units(pcs)
800



Actuator	A	B
1. D&E Type	22.4	16.4
2. M Type	30.4	24.4



End Section      Direction of Section      Advance