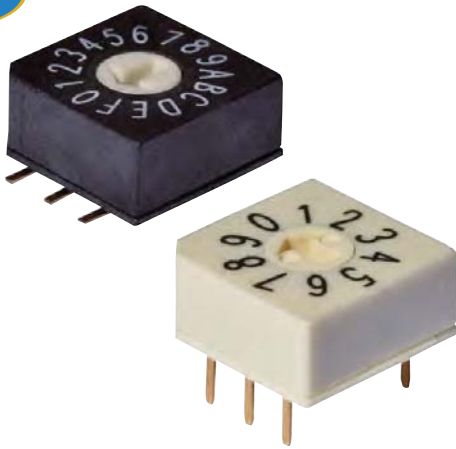


ROTARY DIP SWITCH 10x10 Size, Height: 4.5mm, 3x3 Terminal

NEW

U
UA
Series

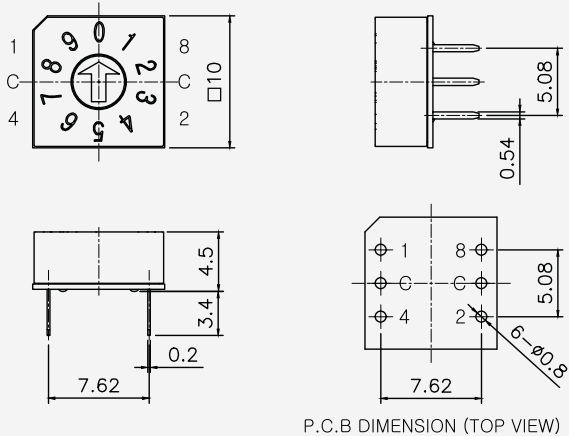


General Specification

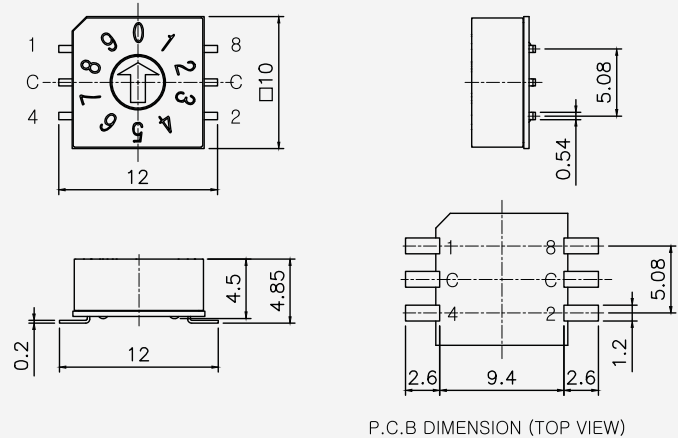
- 1. Rating :** 25mA, 12V DC (Switching)
25mA, 24V DC (None-Switching)
- 2. Contact Resistance :** 100mΩ Max.
- 3. Insulation Resistance :** 100MΩ Min at DC 250V
- 4. Operating Force :** 700gf Max.
- 5. Life Cycle :** 10,000 steps
- 6. Sealing :** IP67 (Dust & Water proof)

GENERAL DIMENSION

Through Hole Type Layout



SMD Gull Wing Type Layout



HOW TO ORDER

U

Cover Type

U- Square (Ter' 3x3)
Position of
Number 0 = 0°
UA Square (Ter' 3x3)
Position of
Number 0 = -90°

D

Actuator

D Arrow
(Height = 0mm)

R

Code

R Real Code
C Complement Code
G Gray Code

*Other special codes
are available
upon the request.

-

10

Position

04 4 Position
06 6 Position
08 8 Position
10 10 Position
16 16 Position

S

Terminal

- Through-Hole
(Ter' 3x3)
S SMD Gull Wing
(Ter' 3x3)

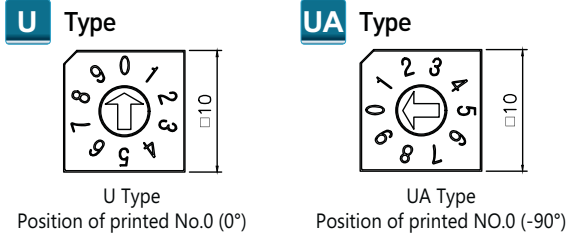
TR

Packing

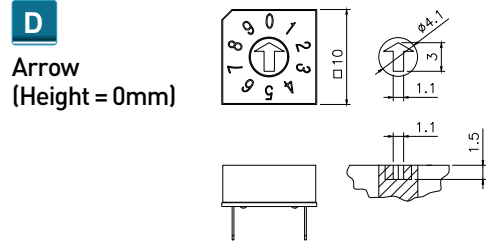
- Tube Packing
TR Reel Packing

ROTARY DIP SWITCH 10x10 Size, Height: 4.5mm, 3x3 Terminal

1. Cover Type



2. Actuator



3. Code & Position

R Real Code

Position	Real Code			
	C	1	2	8
0	•	•	•	•
1	•	•	•	•
2	•	•	•	•
3	•	•	•	•
4	•	•	•	•
5	•	•	•	•
6	•	•	•	•
7	•	•	•	•
8	•	•	•	•
9	•	•	•	•
10	•	•	•	•
11	•	•	•	•
12	•	•	•	•
13	•	•	•	•
14	•	•	•	•
15	•	•	•	•

C Complement Code

Position	Complement Code			
	C	1	2	8
0	•	•	•	•
1	•	•	•	•
2	•	•	•	•
3	•	•	•	•
4	•	•	•	•
5	•	•	•	•
6	•	•	•	•
7	•	•	•	•
8	•	•	•	•
9	•	•	•	•
10	•	•	•	•
11	•	•	•	•
12	•	•	•	•
13	•	•	•	•
14	•	•	•	•
15	•	•	•	•

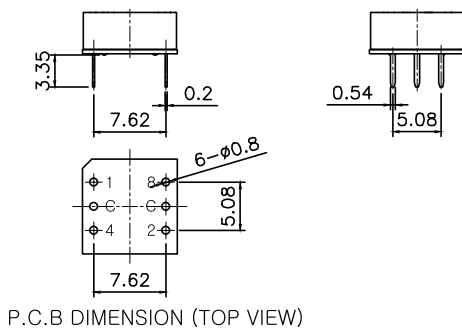
G Gray Code

Position	Gray Code			
	C	1	2	8
0	•	•	•	•
1	•	•	•	•
2	•	•	•	•
3	•	•	•	•
4	•	•	•	•
5	•	•	•	•
6	•	•	•	•
7	•	•	•	•
8	•	•	•	•
9	•	•	•	•
10	•	•	•	•
11	•	•	•	•
12	•	•	•	•
13	•	•	•	•
14	•	•	•	•
15	•	•	•	•

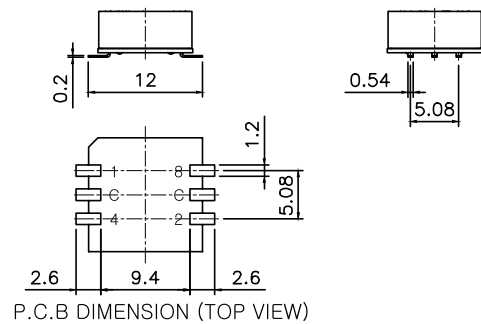
* See page 25 for special codes.

4. Terminal

- Through-Hole (Ter' 3x3)

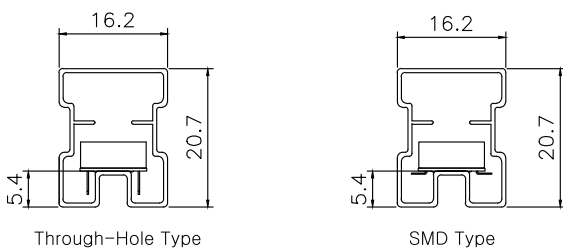


S SMD Type (Ter' 3x3)



5. Packing

- Tube Packing (Q'ty: 50Pcs/Tube)



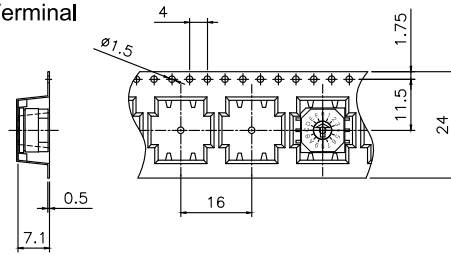
TR

Reel Packing
(See Page 29)

ROTARY DIP SWITCH 10x10 Size Tape & Reel Packing

1. 'D' & 'E' Type Actuator with SMD Terminal

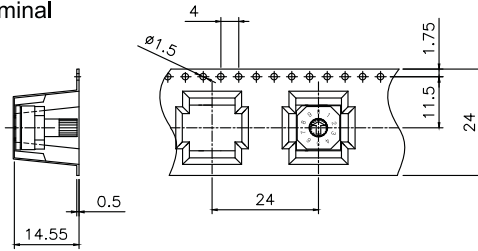
- (UDR-S)
- (HDR-S)
- (TDR-S)
- (SDR-S)
- (QDR-S)
- (FDR-S)



Units(pcs)
600

2. 'S' Type Actuator with SMD Terminal

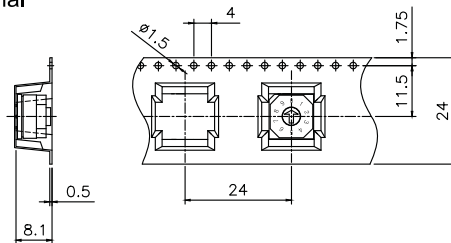
- (TSR-S)
- (SSR-S)
- (QSR-S)
- (FSR-S)



Units(pcs)
150

3. 'P' Type Actuator with SMD Terminal

- (TPR-S)
- (SPR-S)
- (QPR-S)
- (FPR-S)



Units(pcs)
500

