

通用规格

电气容量 (电阻性负载)

大功率 (银):	6A在125V AC或3A在250V AC
微小功率 (金):	最大0.4VA在最高28V AC/DC (适用范围0.1mA~0.1A在20mV~28V)
微小功率/大功率: (银镀金)	银和金的额定参数综合

注: 请参阅附录中关于双额定值和工作范围的更多说明

其他额定参数

触点电阻:	银触点最大10毫欧; 金触点最大20毫欧
绝缘电阻:	1,000兆欧以上在500V DC
绝缘强度:	触点间最低1,000V AC至少1分钟; 触点与外壳之间最低1,500V AC至少1分钟
机械寿命:	100,000次操作以上
电气寿命:	银触点25,000次操作以上; 金触点50,000次操作以上
接触时间点:	非短路 (接触前先断开)
总行程:	ON-NONE-ON 电路.087" (2.2mm); 所有其它电路.138" (3.5mm)

材质和涂覆

操作部:	玻璃纤维增强PBT树脂 (UL94V-0)
框架:	不锈钢用于面板和印刷电路板安装; 磷青铜镀锡用于支架安装
防尘盖:	磷青铜镀镍
外壳:	玻璃纤维增强邻苯二甲酸二烯丙酯树脂 (UL94V-0)
活动触点:	银合金 (编号W); 铜镀金 (编号G); 或银合金镀金 (编号A)
固定触点:	铜镀银上面覆银 (编号W); 铜镀金 (编号G); 或银合金镀金 (编号A)
端子:	铜或黄铜镀银或金

环境数据

工作温度范围:	-30°C到+85°C (-22°F到+185°F)
湿度:	96小时内40°C (104°F)时, 湿度90~95%
振动:	用1.5mm峰-峰振幅遍历10~55Hz频率范围, 并在1分钟内返回; 3个直角方向2小时
冲击:	50G (490m/s ²) 加速度 (在6个直角方向上测试, 每个方向上5次冲击)

处理

焊接:	推荐波峰焊 (印刷电路板安装)。请参阅附录概略图A 手工焊接: 请参阅附录概略图A
清洗:	这些装置未经密封处理。用酒精溶剂就地手工清洁。

标准和认证

易燃性标准:	符合UL94V-0额定参数的操作部和外壳
UL:	文件号E44145 -UL认证仅限于订购有该标志的开关。 如需订购有UL认证标志的开关, 请在开关本体型号最后添加"/U"。 所有单极和双极双掷型号的认证条件均为6A在125V AC和3A在250V AC。
CSA:	文件号023535_0_000 -CSA认证仅限于订购有该标志的开关。 如需订购有CSA认证标志的开关, 请在开关本体型号最后添加"/C"。 所有双掷和3掷型号的认证条件为6A在125V AC, 3A在250V AC和最大0.4VA在28V DC。

主要特点

可提供扁平框架和配有支架的PC端子安装类型的开关。

过中心的操作模块和插塞设计使得操作干净利落而且还能清晰显示电路状态; 该设计还可以减少电火花和延长操作寿命。

与操作部导向互锁的模块可防止窗口锁住及插塞对准确以确保接触稳定性。

抗干扰设计可防止由于施加在操作部上过大的向下力而导致触点损坏。

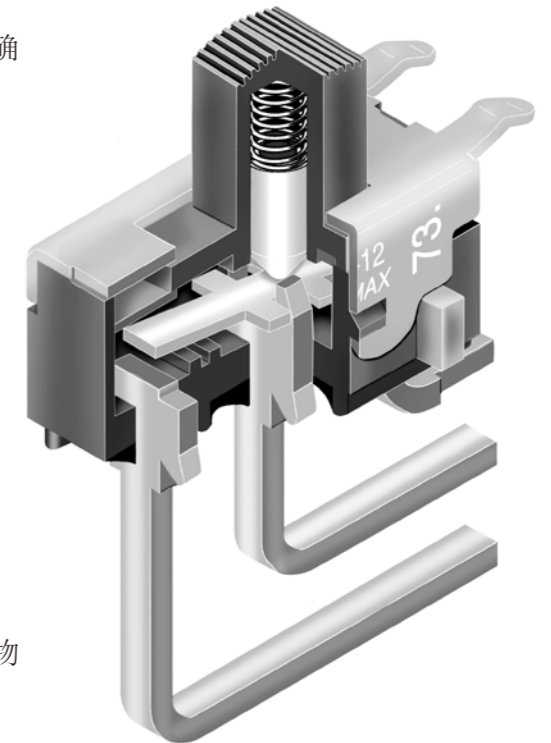
电极以及外壳和操作部模块之间的绝缘板之间高内部隔离层提供为触点额外保护。

特别组合在一起的用于大功率应用的银合金触点或用于微小功率应用的金触点为接触提供了高度的可靠性。

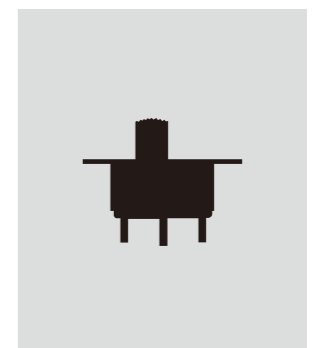
卓越的外部绝缘层增大了绝缘电阻和绝缘强度。

环氧树脂密封端子可阻止熔融物、溶剂、以及其他污染物侵入。

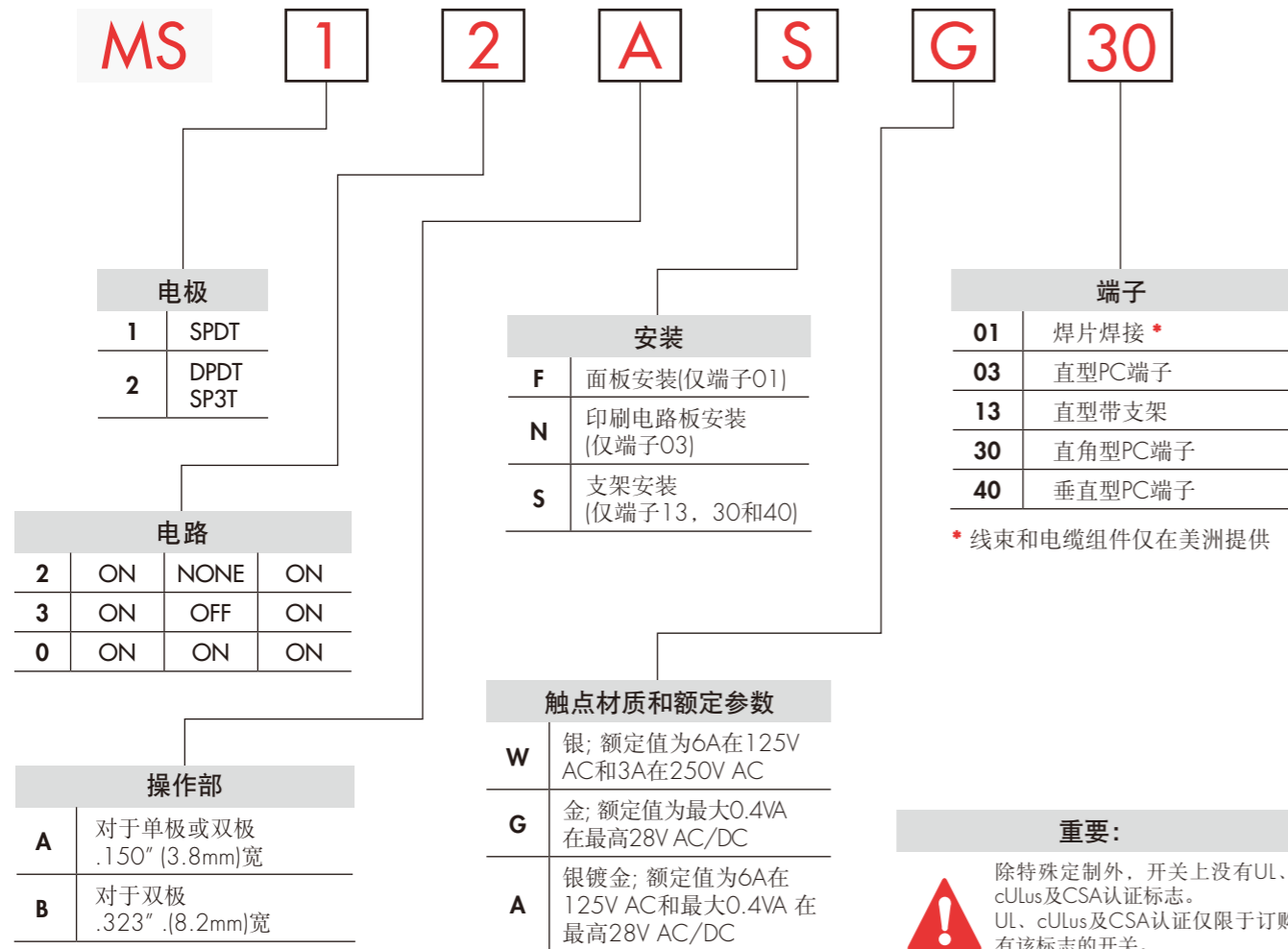
在基座与端子上的框架紧配, 这样, 就可达到1,500V的绝缘强度。



实际尺寸

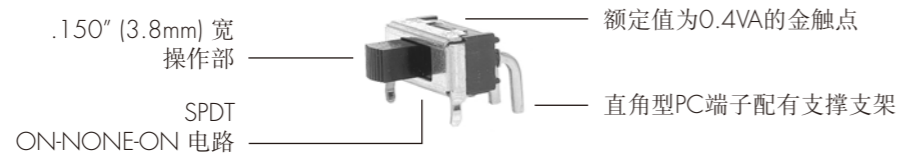


典型开关订购举例



典型订购举例

MS12ASG30



4006-022-002

电极和电路

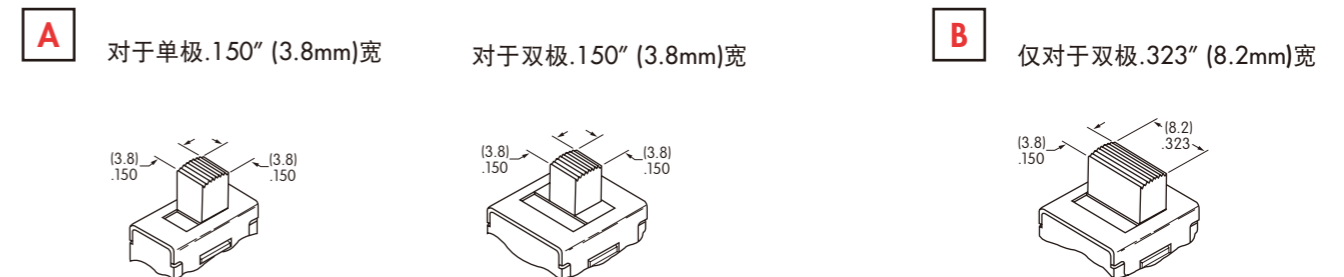
电极	型号	滑动位置			连接的端子			投掷及其示意图
		左	中	右	左	中	右	
SP	MS12 MS13	ON ON	NONE OFF	ON ON	2-1	OPEN	2-3	SPDT
DP	MS22 MS23	ON ON	NONE OFF	ON ON	2-1 5-4	OPEN	2-3 5-6	DPDT

注: 端子编号并未实际印制在开关上。

用于3掷 (3-ON)

电极	型号	连接端子及其示意图			外部连接
		左	中	右	
SP	MS20	ON 	ON 	ON 	SP3T型号使用一个双极基座。 在现场安装时必须进行外部连接。

操作部



触点材质和额定参数

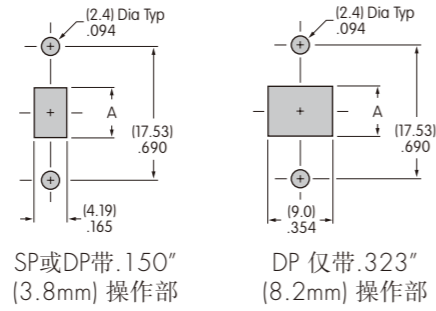
W 银镀银	大功率	6A在125V AC和3A在250V AC
G 黄铜或铜镀金	微小功率	最大0.4VA在最高28V AC/DC
A 银镀金	大功率或微小功率	6A在125V AC或最大0.4VA在最高28V AC/DC

注: 这个双额定值选项适用于在相同应用中的两个或两个以上的开关同时用于微小电流电路和大功率电路的情况。有关双额定值和运行范围的完整说明请见附录。

shunto@126.com

安装类型和端子

F 面板安装(仅与焊片焊接端子01组合)



N 直型PC端子安装 (仅与直型PC端子03组合)



S 支撑支架安装 (对于端子13, 30和40)

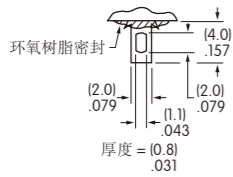


最大面板厚度:

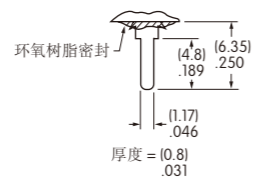
直型PC 带支架端子13: .197" (5.0mm)

角度安装端子30和40: .177" (4.5mm)

01 焊片焊接



03 直型PC端子



13 直型PC端子配有支架

30 直角PC端子

40 垂直印刷电路板

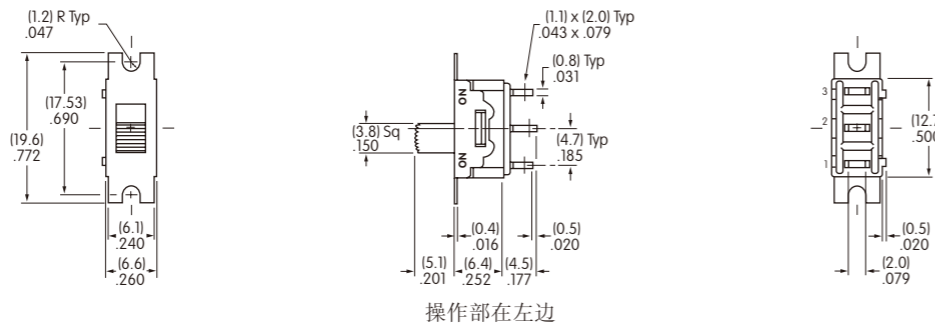
典型开关尺寸

焊片焊接端子



MS12AFW01

单极

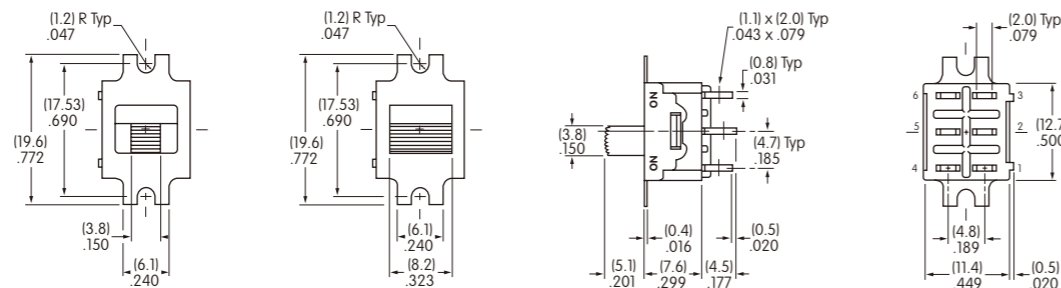


焊片焊接端子



MS22BFW01

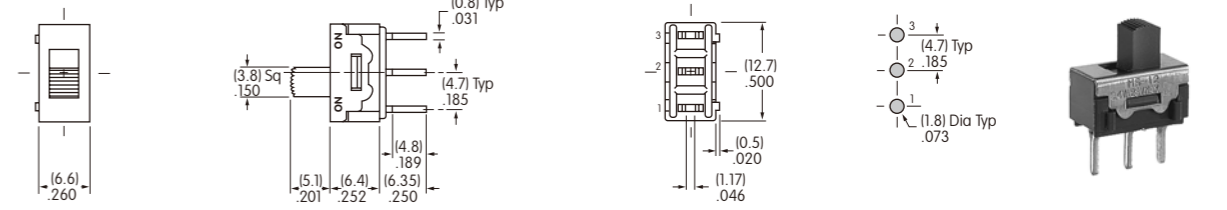
双极



4006-022-002

典型开关尺寸

单极

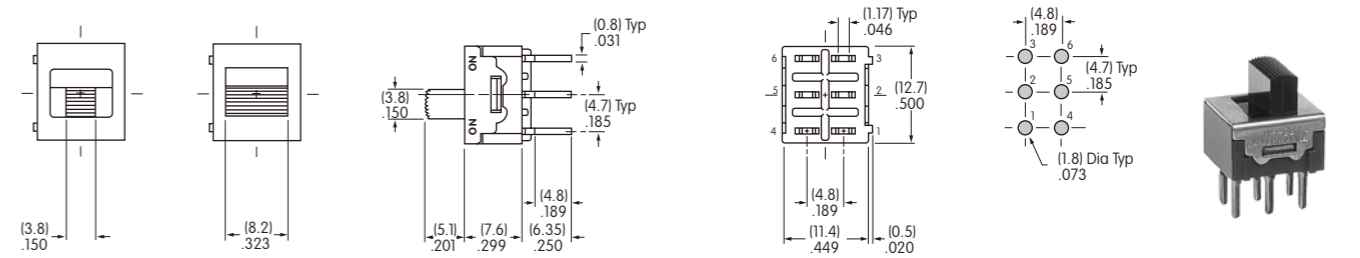


操作部在左边

直型PC端子

MS12ANG03

双极

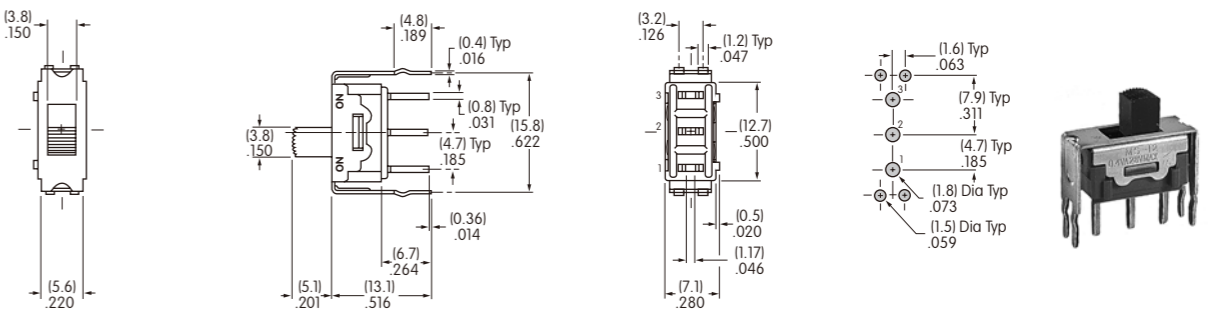


操作部在左边

直型PC端子

MS22BNG03

单极

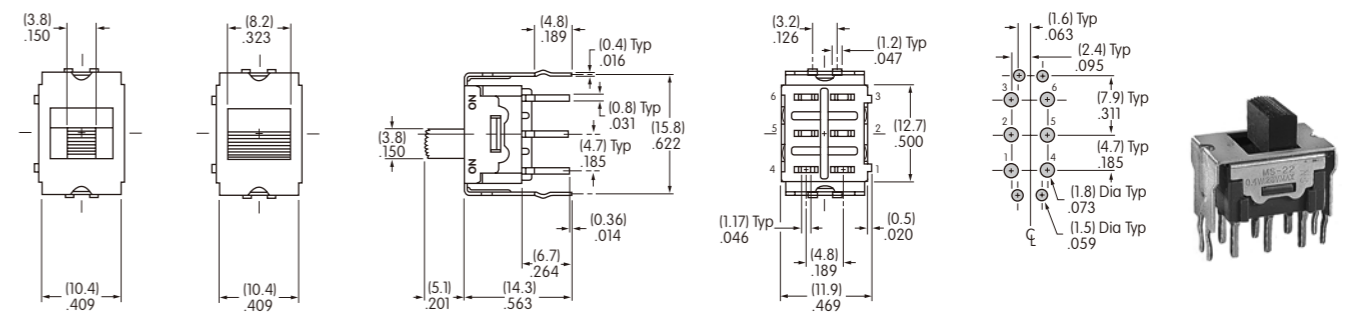


操作部在左边

直型PC端子配有支架

MS12ASG13

双极



操作部在左边

直型PC端子配有支架

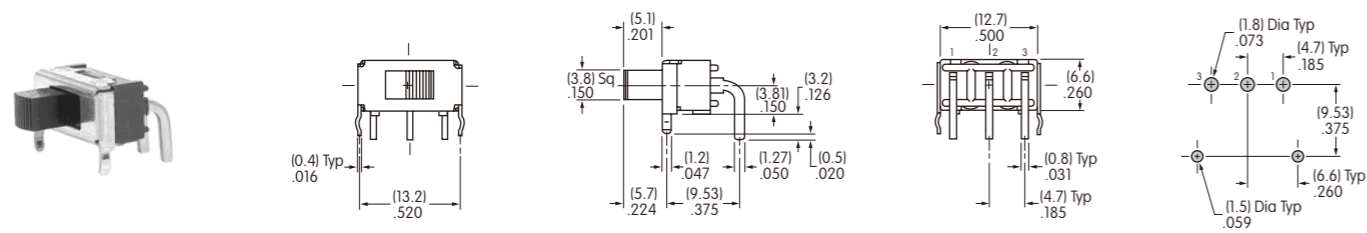
MS22BSG13

shunto@126.com

典型开关尺寸

直角PC端子

单极

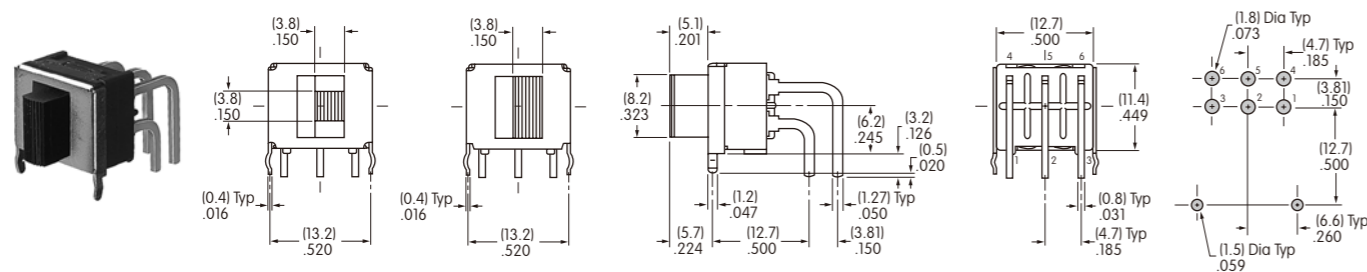


MS12ASG30

操作部在左边

直角PC端子

双极

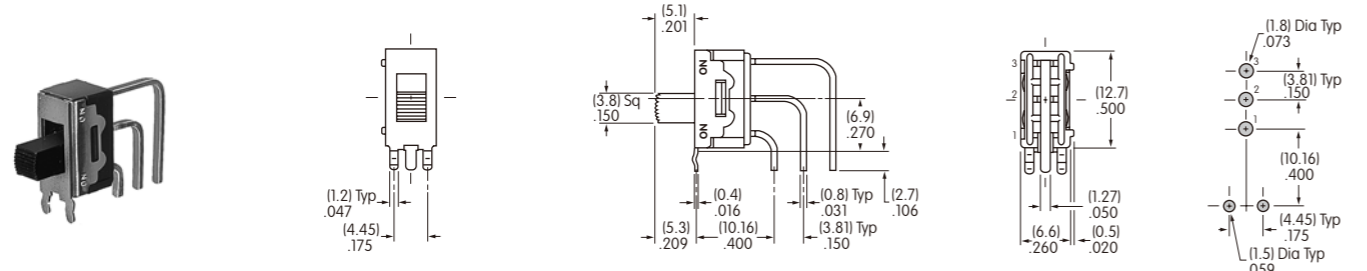


MS22BSG30

操作部在左边

垂直型PC端子

单极

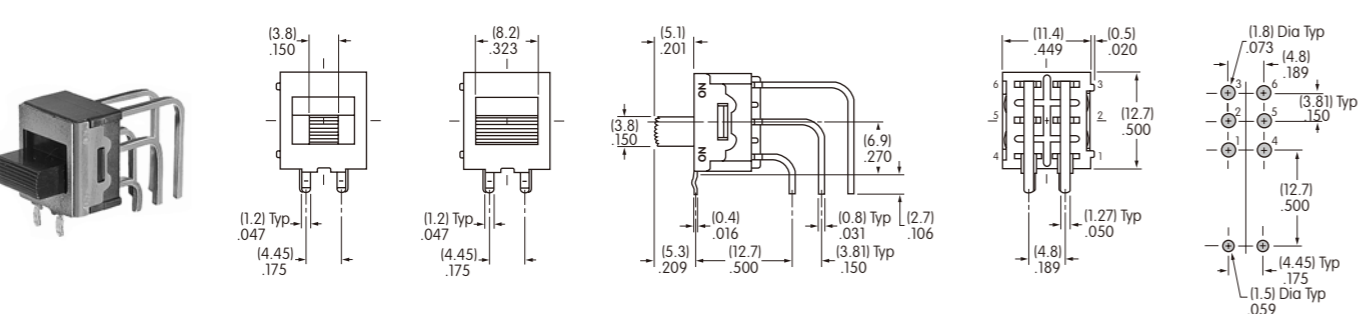


MS12ASG40

操作部在左边

垂直型PC端子

双极



MS22BSG40

操作部在左边

4006-022-002

摇头开关
翘板开关
按钮开关
发光按钮开关
可编程开关
可锁开关
旋转开关
滑动开关
触觉开关
倾斜开关
触觉开关
指示灯
附件
附录