

SENSOR SWITCH

Item No.	RBS07 系列	Description	TILT SWITCH	Version	13
Page	1 of 15		Date	Nov. 04, 2013	

● 功能

1. 全周 45°角傾倒偵測
2. 全周傾斜 45°角傾倒偵測
3. 上下翻轉偵測



● 應用

1. 家電傾倒自動斷電系統
2. 系統喚醒裝置，如搖控器
3. 防盜、防篡改裝置
4. 各式螢幕/裝置翻轉
5. 警報系統
6. 地震感測
7. 運動器材斷電安全裝置
8. 玩具、娛樂裝置
9. 車庫鐵捲門控制器

SENSOR SWITCH

Item No.	RBS07 系列	Description	TILT SWITCH	Version	13
Page	2 of 15		Date	Nov. 04, 2013	

● 特性

1. * 適用於水平 PCB: RBS070310、RBS070311、RBS070500T
* 適用於垂直 PCB: RBS070410、RBS070500T、RBS070600
* 適用於傾斜 45°的 PCB: RBS070412
2. RBS070500T、RBS070600 具防磁性。
3. 接點形式：常閉開關。
4. 外殼採用高絕緣性塑膠材料，可避免外殼導電及生鏽。
5. 端子與內部銅珠表面均鍍金，不易氧化。
6. 所有塑膠材料均使用高耐溫之工程塑膠。
7. 開關訊號單純，線路設計容易。
8. 符合 RoHS 標準，完全替代水銀開關。
9. 比 IC 設計經濟的解決方案。
10. 台灣製造，出廠全檢。

● 專利

1. 台灣專利第 M 437246 號
2. 日本專利第 3148127 號(RBS070311)
3. 美國專利第 US 6,518,523 B1 號
4. 美國專利第 US 7,256,360 B1 號
5. 中國大陸專利第 201220308500.8 號

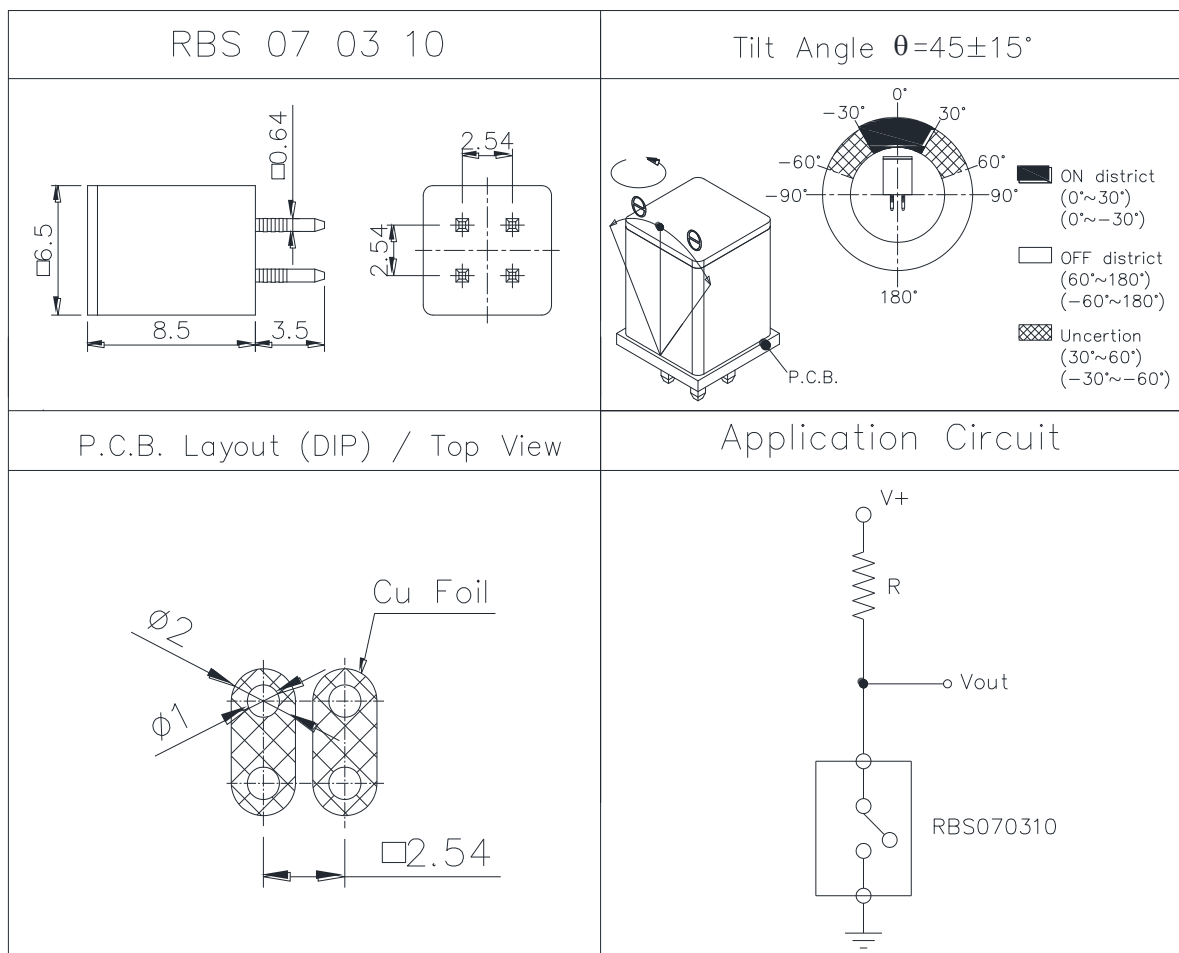


SENSOR SWITCH

Item No.	RBS07 系列	Description	TILT SWITCH	Version	13
Page	3 of 15		Date	Nov. 04, 2013	

● 尺寸 / 運用 / 電路板佈線圖 (單位 : mm · 公差 : ±0.25mm)

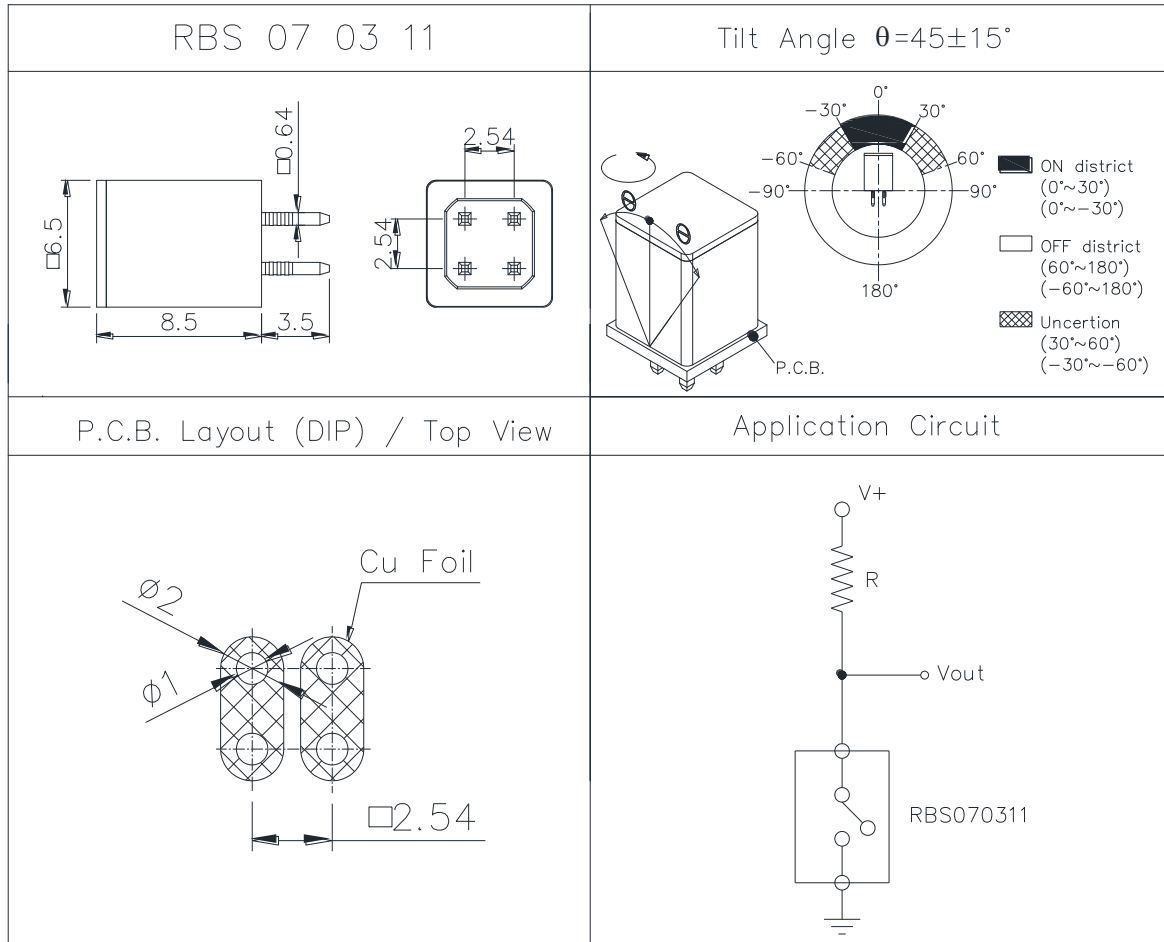
(圖 1)



SENSOR SWITCH

Item No.	RBS07 系列	Description	TILT SWITCH	Version	13
Page	4 of 15		Date	Nov. 04, 2013	

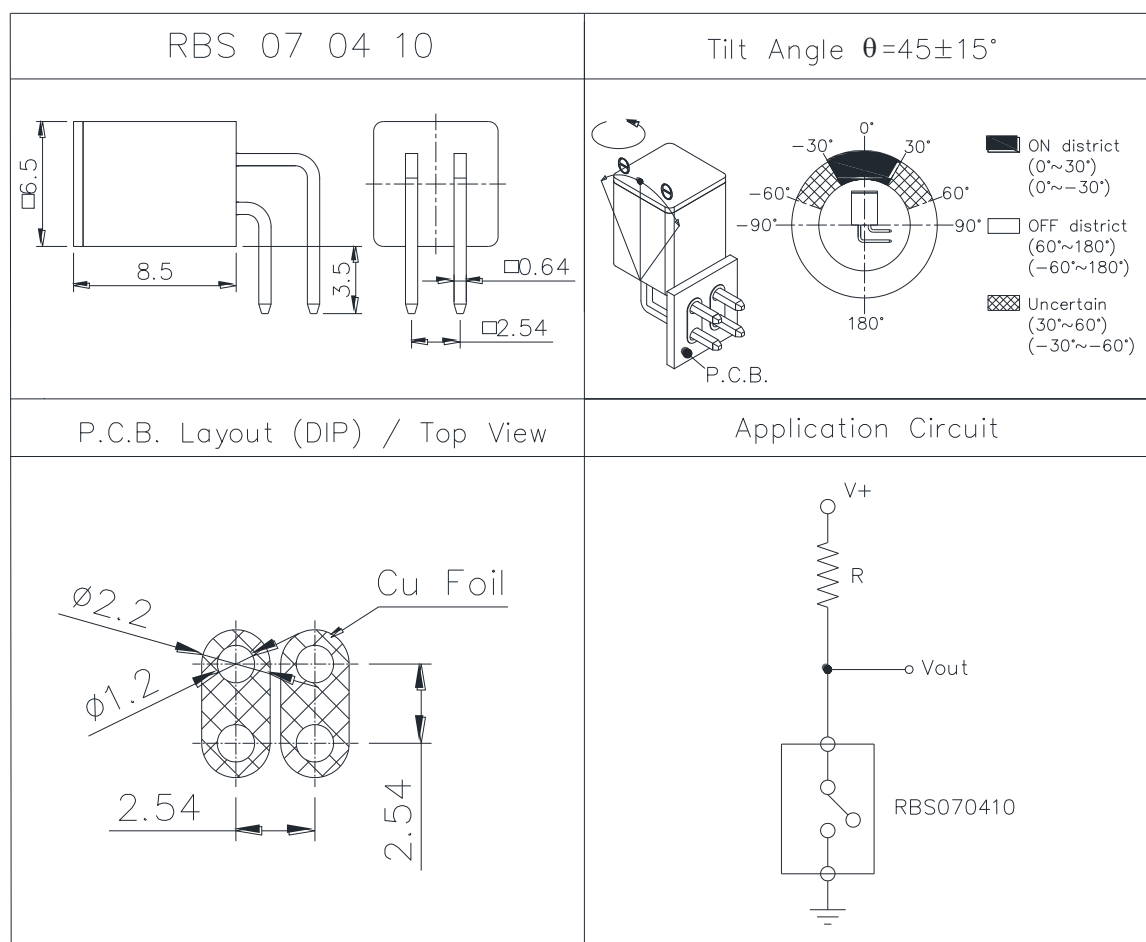
(圖 2)



SENSOR SWITCH

Item No.	RBS07 系列	Description	TILT SWITCH	Version	13
Page	5 of 15		Date	Nov. 04, 2013	

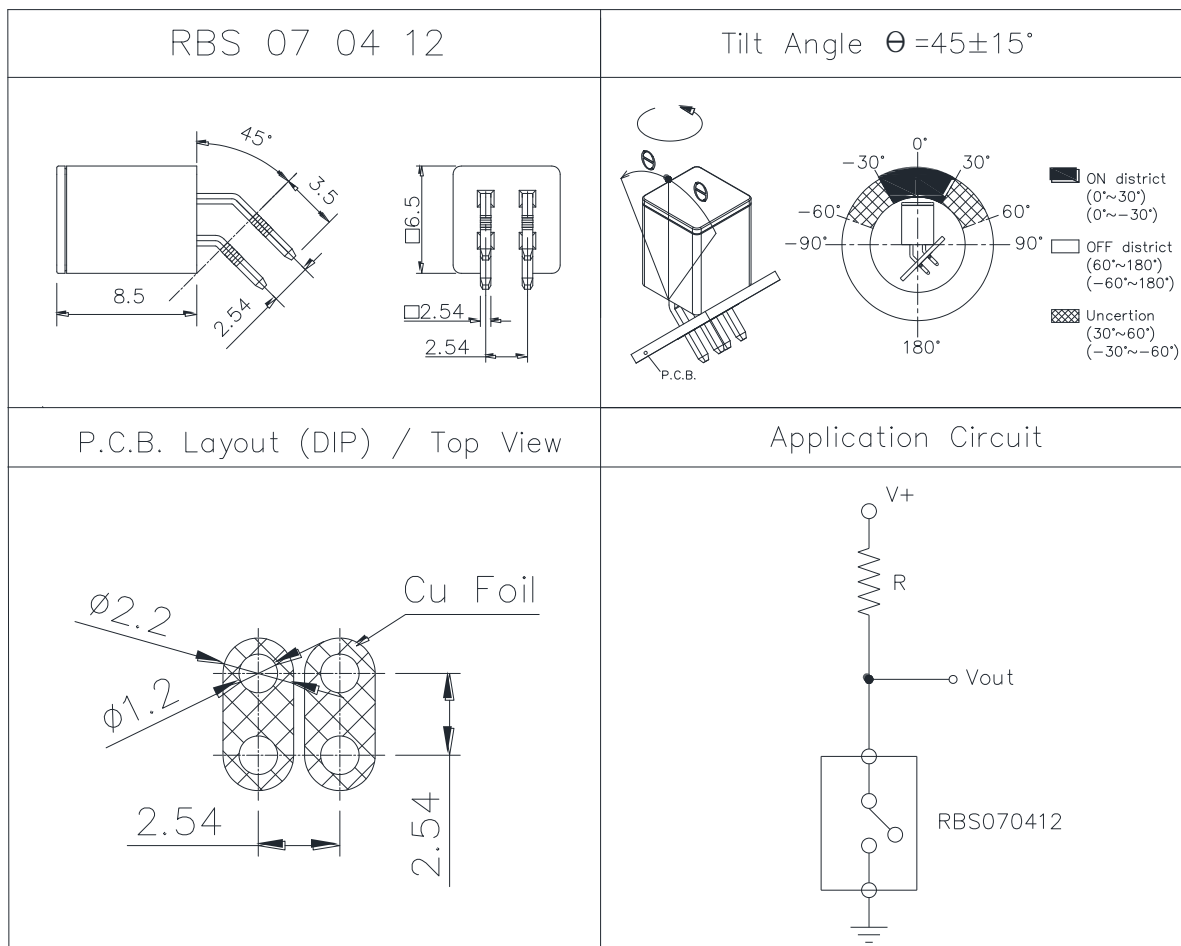
(圖 3)



SENSOR SWITCH

Item No.	RBS07 系列	Description	TILT SWITCH	Version	13
Page	6 of 15		Date	Nov. 04, 2013	

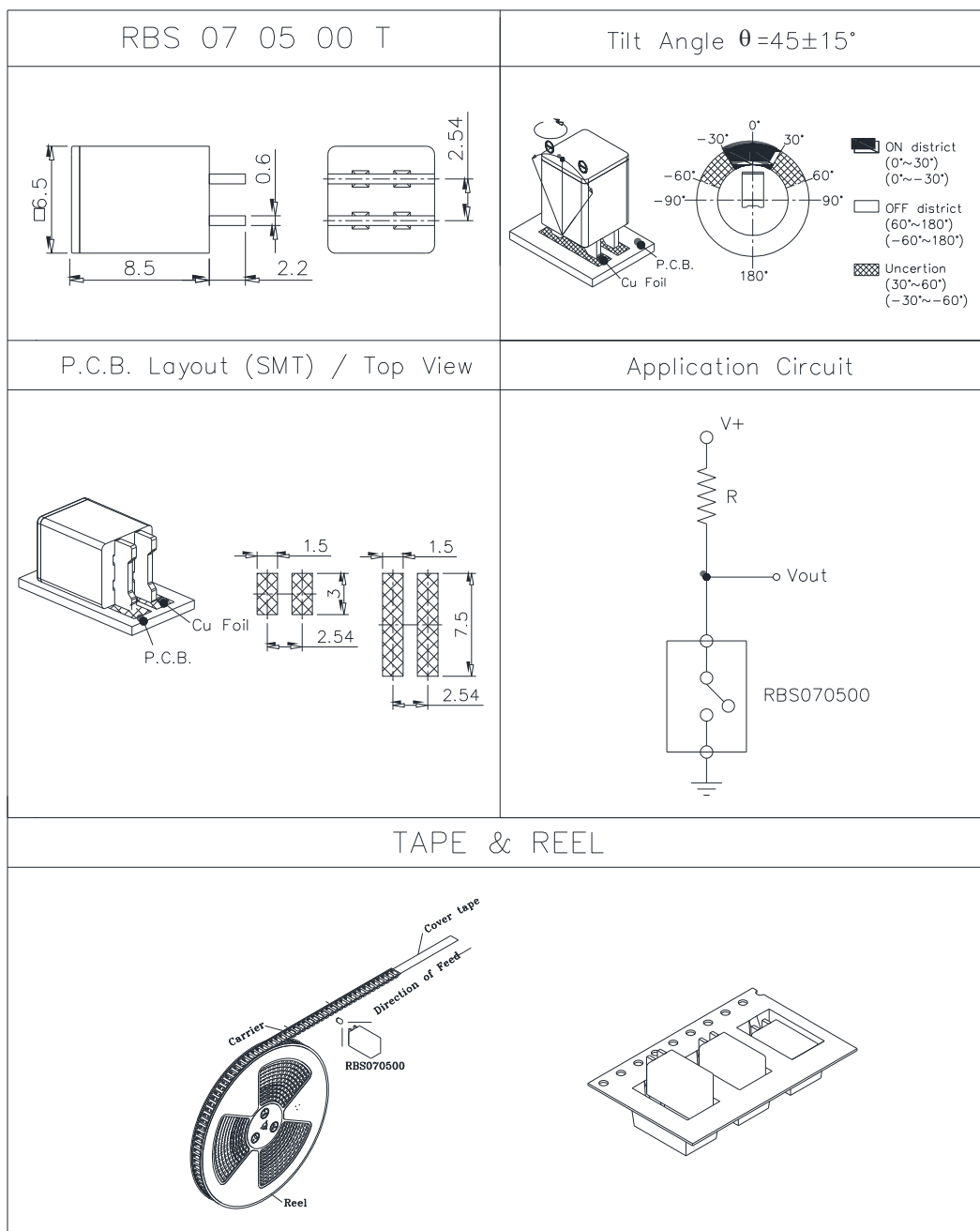
(圖 4)



SENSOR SWITCH

Item No.	RBS07 系列	Description	TILT SWITCH	Version	13
Page	7 of 15		Date	Nov. 04, 2013	

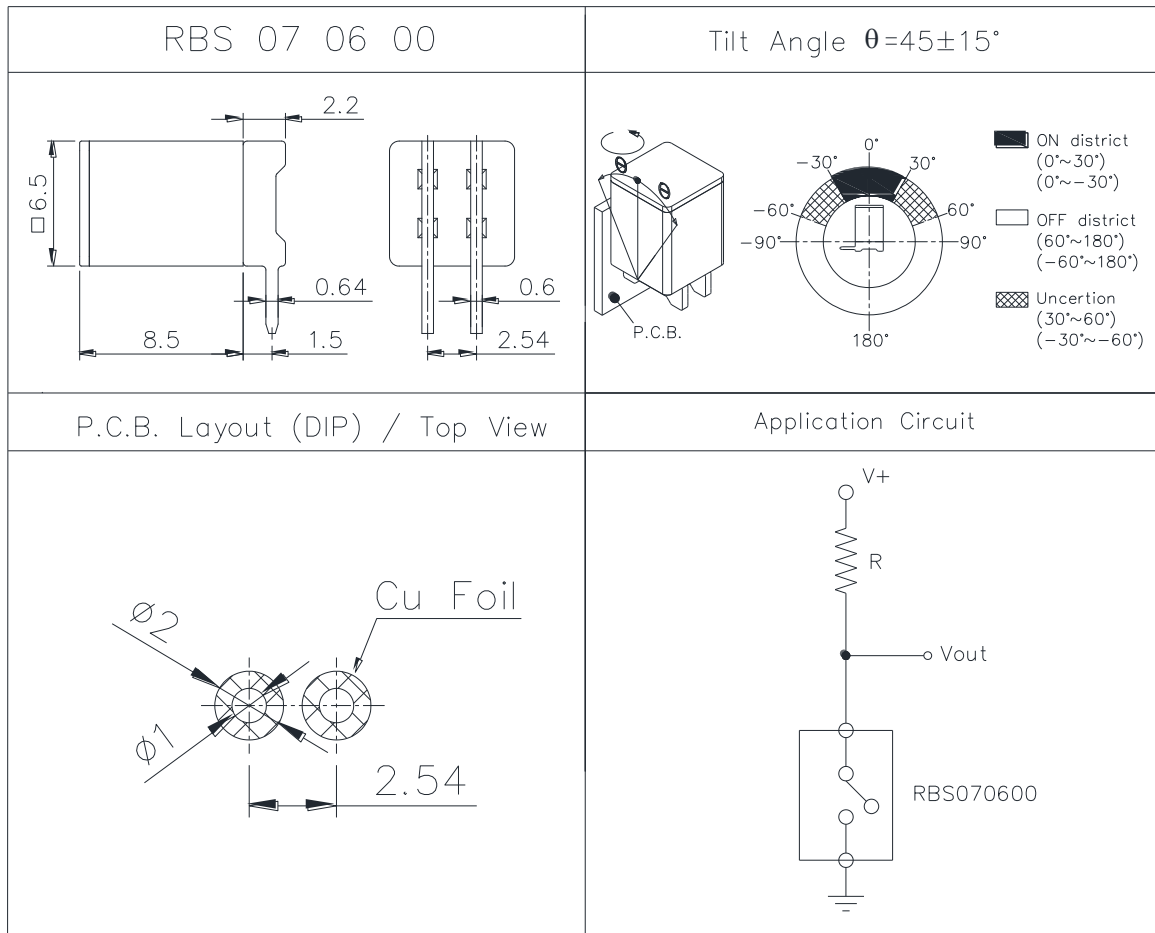
(圖 5)



SENSOR SWITCH

Item No.	RBS07 系列	Description	TILT SWITCH	Version	13
Page	8 of 15		Date	Nov. 04, 2013	

(圖 6)



SENSOR SWITCH

Item No.	RBS07 系列	Description	TILT SWITCH	Version	13
Page	9 of 15		Date	Nov. 04, 2013	

● 建議電流、電壓條件

輸入電流 (mA)	操作電壓 (V)	條件
10	5	--

● 電性/電氣特性

1	接點容量	10 mA · 5 VDC
2	接觸電阻	10 Ω max.
3	角度差	參考(圖 1~圖 6)
4	絕緣電阻	1000 MΩ min. · 100 VDC
5	介電強度	500 VDC min. · 1 minute
6	電容量	5 pF max.
7	平均導通率: 98% min.	RBS070310 · RBS070410 · RBS070412
8	最小導通率: 90% min.	RBS070311 · RBS070500T · RBS070600



SENSOR SWITCH

Item No.	RBS07 系列	Description	TILT SWITCH	Version	13
Page	10 of 15		Date	Nov. 04, 2013	

● 可靠度測試項目

以下的表格呈現的是 RBS07 系列的壽命、機械、與環境測試。

測試項目	依據規範	測試內容
迴焊爐 RBS070500T、RBS070600	MIL-STD-202G, TEST METHOD 210F、 IPC/JEDEC J-STD-020D	Peak temp.=255~260°C*3 times
操作溫度	MIL-STD-202G, TEST METHOD 107G, TEST A	-25 °C ~ 85 °C
儲存溫度	MIL-STD-202G, TEST METHOD 107G, TEST A	-40 °C ~ 85 °C
濕 度	MIL-STD-202G, TEST METHOD 103B	40 °C/95 %RH
機械壽命	--	2 Hz, horizontal 1,000,000 times
電氣壽命	--	100,000 times

● 焊錫條件

以下焊錫條件僅供參考，建議使用者依照焊劑製造商推薦的焊接檔案資料來進行。

操作方式	條件	焊接溫度	焊接時間	烙鐵瓦數	適用製程
迴流焊接	詳如以下迴焊資料及(圖 7)			-	SMT
波峰焊接		260±5°C	< 5 seconds max.	-	DIP
烙鐵焊接		260±5°C	< 5 seconds max.	20W 或 溫控烙鐵	DIP、SMT



SENSOR SWITCH

Item No.	RBS07 系列	Description	TILT SWITCH	Version	13
Page	11 of 15	Date	Nov. 04, 2013		

< 迴焊資料分類表 >

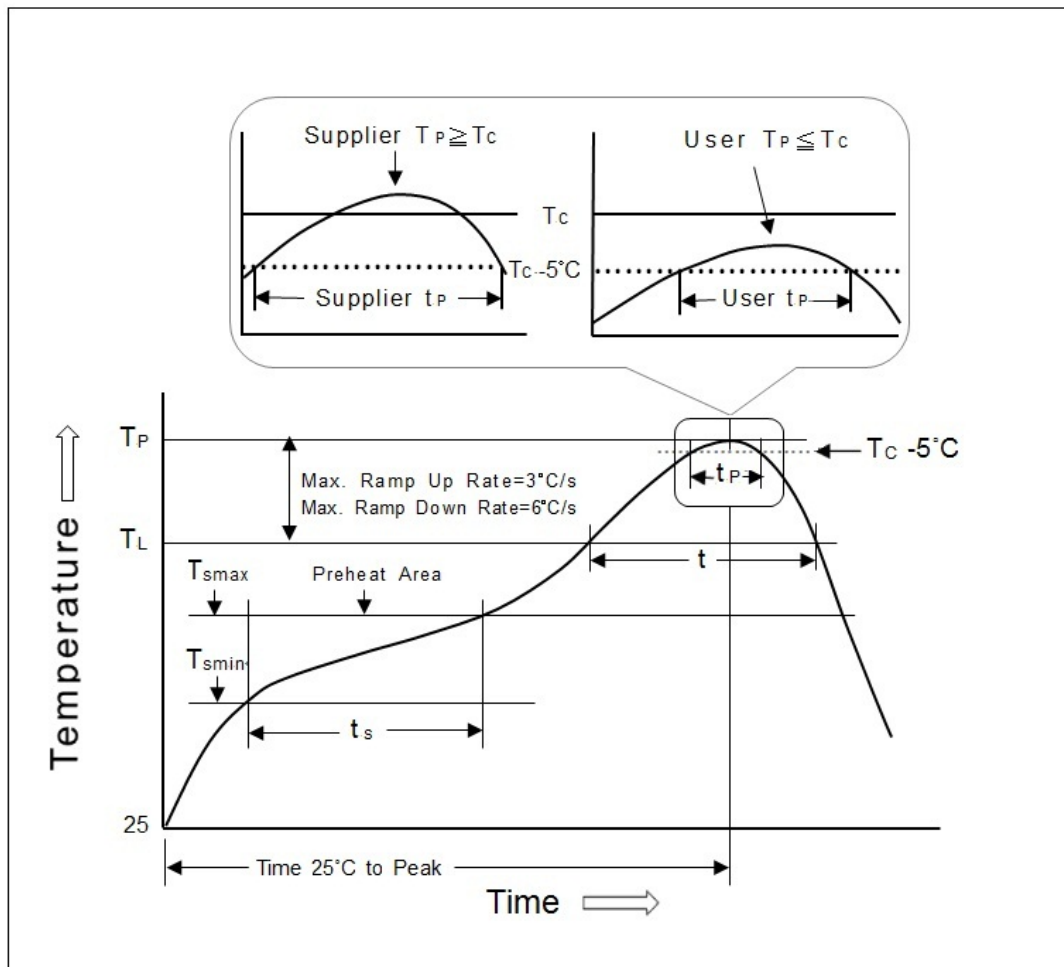
主要項目	有鉛製程	無鉛製程
預熱與浸泡		
溫度最小值(Tsmin)	100 °C	150 °C
溫度最大值(Tsmax)	150 °C	200 °C
時間(Tsmin to Tsmax)(ts)	60-120 seconds	60-120 seconds
平均爬升率(Tsmax to Tp)	3 °C/second max.	3 °C/second max.
液化溫度 (TL)	183 °C	217 °C
液化時間 (tL)	60-150 seconds	60-150 seconds
峰值封裝主體溫度(Tp)*	230 °C ~235 °C *	255 °C ~260 °C *
分級溫度(Tc)	235 °C	260 °C
分級溫度(Tc)在 5 °C 之內的确切時間(tp)**	20** seconds	30** seconds
平均下降率 (Tp to Tsmax)	6 °C/second max.	6 °C/second max.
25 °C 至溫度尖峰的時間	6 minutes max.	8 minutes max.
<p>*溫度曲線尖峰值 (Tp) : 溫度公差的定義為供應者的最小值與使用者的最大值</p> <p>** 溫度曲線尖峰值 (tp) : 時間公差的定義為供應者的最小值與使用者的最大值</p>		



SENSOR SWITCH

Item No.	RBS07 系列	Description	TILT SWITCH	Version	13
Page	12 of 15		Date	Nov. 04, 2013	

(圖 7)



SENSOR SWITCH

Item No.	RBS07 系列	Description	TILT SWITCH	Version	13
Page	13 of 15		Date	Nov. 04, 2013	

● 包裝

	料 號	包 裝	數 量	總 數	尺寸(mm)
1.	RBS070310 RBS070311	包裝袋	500 pcs	500 pcs	205L*145W
		內箱	10PE 袋	5,000 pcs	348L*191W*85H
		外箱	3 內箱	15,000 pcs	364L*278W*213H
2.	RBS070410 RBS070412	包裝袋	500 pcs	500 pcs	205L*145W
		內箱	8PE 袋	4,000 pcs	348L*191W*85H
		外箱	3 內箱	12,000 pcs	364L*278W*213H
3.	RBS070500	包裝袋	500 pcs	500 pcs	205L*145W
		內箱	8PE 袋	4,000 pcs	348L*191W*85H
		外箱	3 內箱	12,000 pcs	364L*278W*213H
4.	RBS070600	包裝袋	500 pcs	500 pcs	205L*145W
		內箱	8PE 袋	4,000 pcs	348L*191W*85H
		外箱	3 內箱	12,000 pcs	364L*278W*213H

※ 包裝流程如下：產品圖片僅供參考！



包裝袋



內箱



外箱



SENSOR SWITCH

Item No.	RBS07 系列	Description	TILT SWITCH	Version	13
Page	14 of 15		Date	Nov. 04, 2013	

	料 號	包 裝	數 量	總 數	尺寸(mm)
1.	RBS070500T	料帶	800 pcs	800 pcs	φ330*25H
		內箱	2 Reels	1,600 pcs	355L*340W*68H
		外箱	10 內箱	16,000 pcs	705L*365W*375H

※ 包裝流程如下：產品圖片僅供參考！



SENSOR SWITCH

Item No.	RBS07 系列	Description	TILT SWITCH	Version	13
Page	15 of 15		Date	Nov. 04, 2013	

● 備註

1. 使用建議：使用於具震動場合時，建議加上 on delay 的設計；若震動過大時，建議選用光電式產品。
2. 由於公司政策是不斷的改善產品品質，因此規格書可能在沒有知會的情況下變更或修改，您可以透過本公司的業務人員取得最新資訊。在一般情況下，本公司所有產品都是依照規格書的標準條件生產。
3. 若客戶產品安裝開關有長期且穩定性需求，建議採用光電開關。

● 注意事項

1. 如果該產品要用於其它具有更高安全性及可靠性的耐久設備中 (如生命維持裝置、宇宙航空裝置、防災及安全性裝置) 時，請確認是否合用，或者問我方了解詳細情況。
2. 焊接流程完成後，請勿使用溶劑或類似物品清洗開關。
3. 使用水溶性助焊劑可能導致開關破損。
4. 當焊接溫度超過規格書規範時，開關可能會分離。
5. 不要將開關用於高濕或有沾濕可能性的環境中，因這樣的環境可能會引起端子間之漏電流。
6. 超過額定負荷使用時，有發生火災的可能性，故請勿超過負荷使用。
7. 於電路中不得靠近或與強磁元件焊點直接接通(例如:繼電器、變壓器..等)。

