

北京 15601379173(微信)

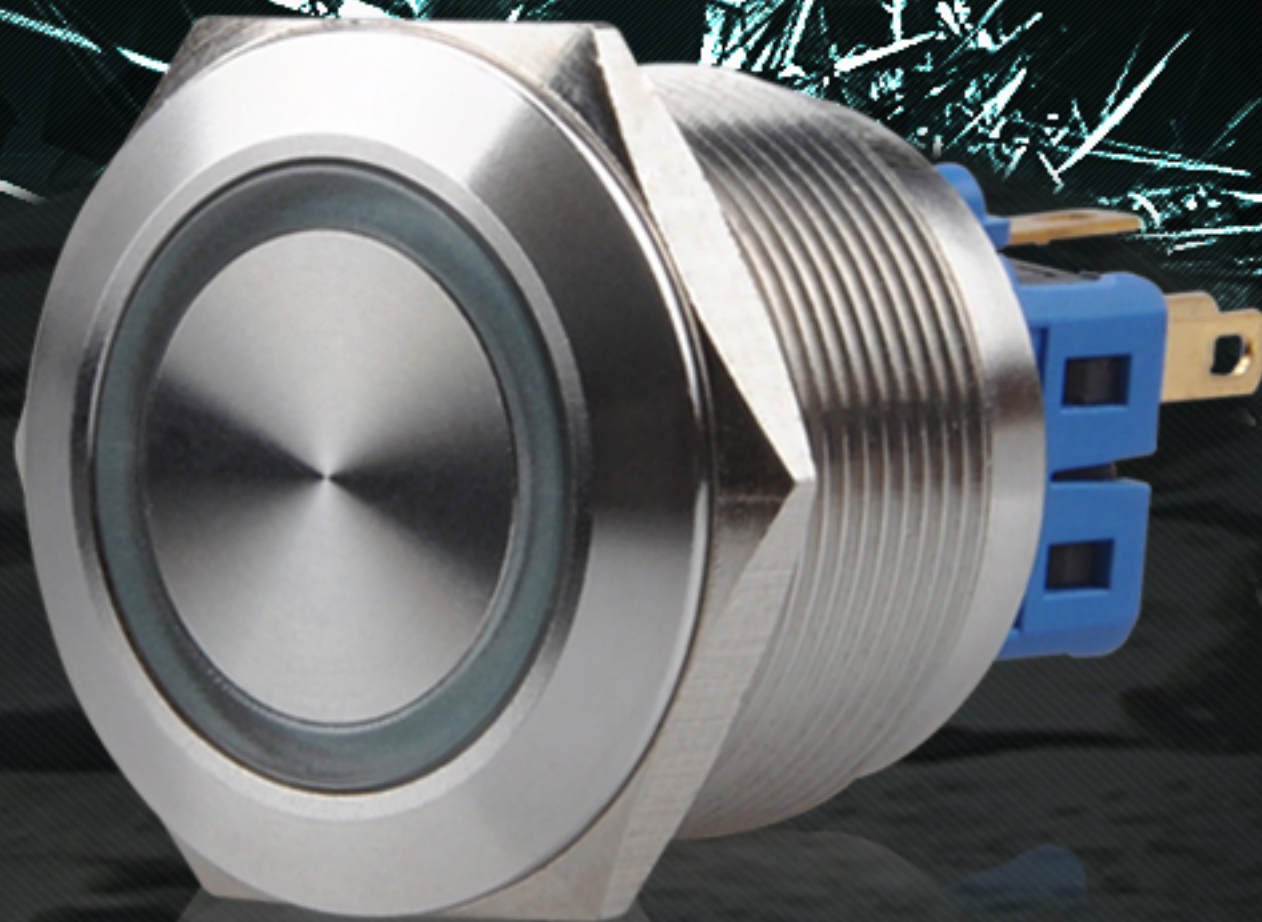
13943752599 (长沙)

上海 18924626834 微信18926488741深圳

凯昆

防水IP67

• 凯昆家族只铸造充满灵魂的制品 •



4006-022-002

shunto@126.com

北京 15601379173(微信)

13943752599 (长沙)

上海 18924626834 微信18926488741深圳

306不锈钢长期使用不生锈

T系列

防水型金属按钮

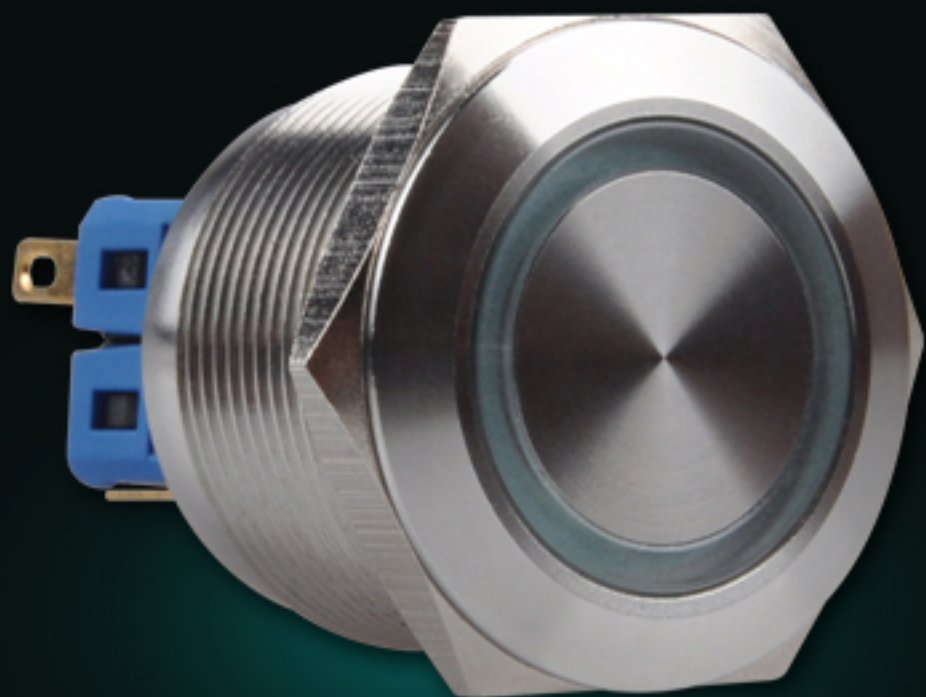
凯昆家族

金属材质 · 光亮美观

KACON家族只铸造充满灵魂的制品

4006-022-002

shunto@126.com



01
ONE



金属外壳不生锈

体积小，316不锈钢，表面光亮长期使用不生锈

Small size, 316 stainless steel, the surface light use for a long time not rust

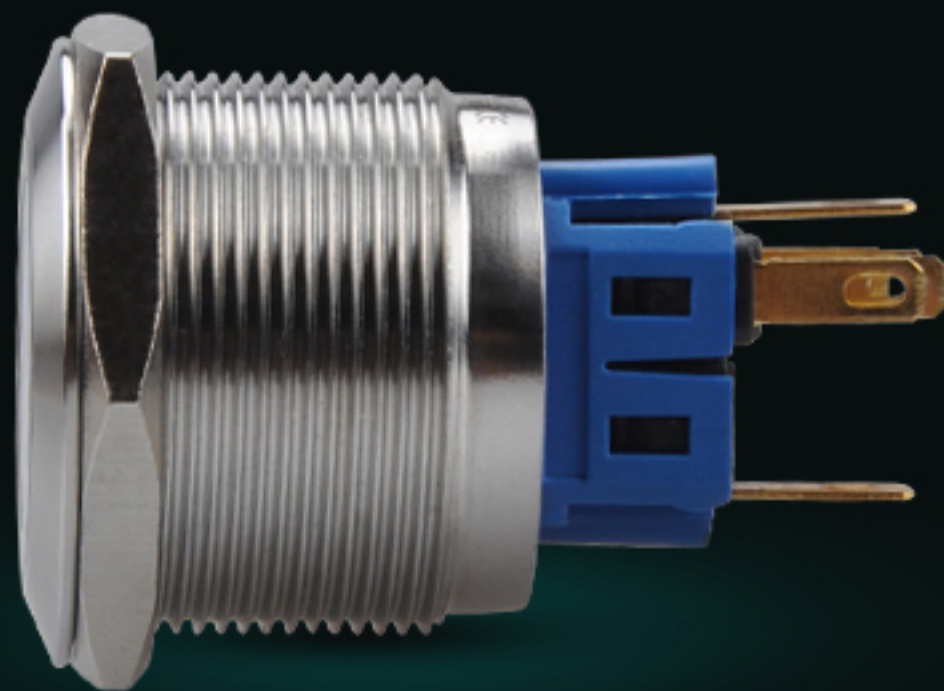
02
TWO



体积小精致

精致小巧的体积，使用安装方便，多种安装孔径可供选择 $\Phi 8$ $\Phi 12$ $\Phi 16$ $\Phi 19$ $\Phi 22$ $\Phi 25$ $\Phi 28$ $\Phi 30$ (此款为 $\Phi 25\text{mm}$)

The volume of a delicate and cabinet, use convenient installation, mounting holes are available



平滑按钮卓越品质

平滑的按钮，给以舒适的使用触感

Smooth button, accord with human body engineering, to the use of the most comfortable touch

03
THREE

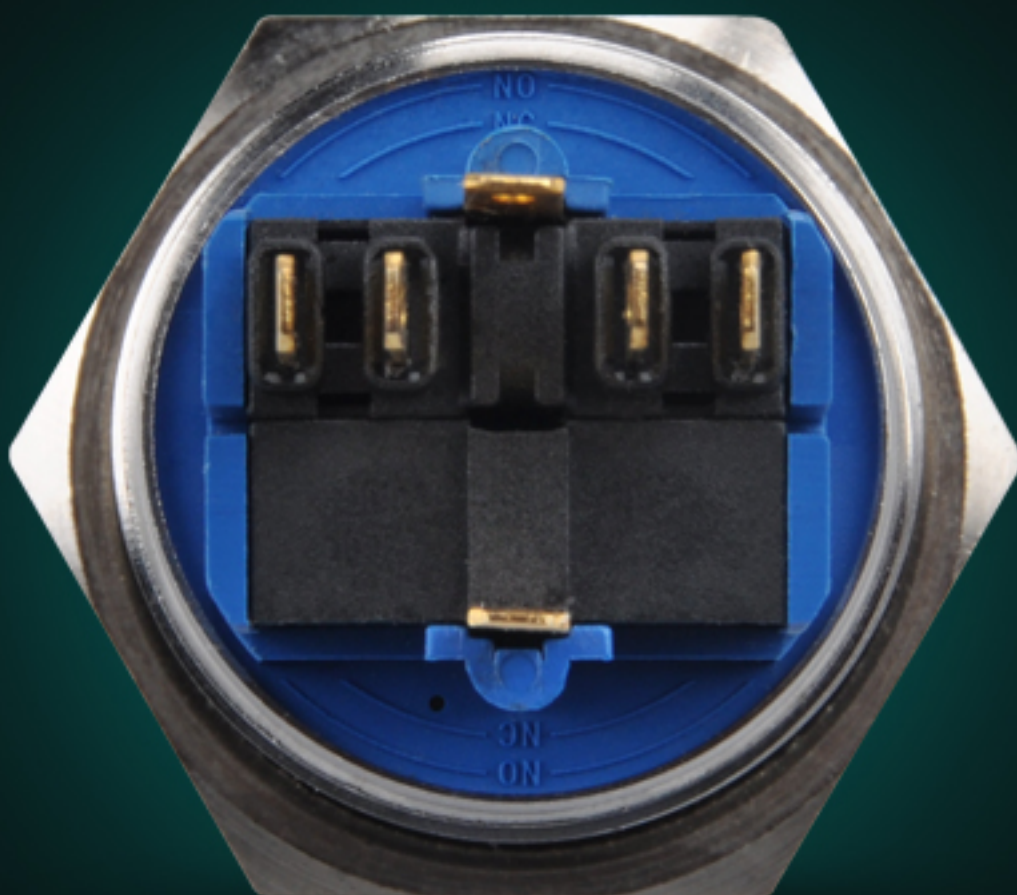


04
FOUR

六个接线触点

六个接线触点，一常开一常闭，指示灯一正一负接线触点(接通电源，LED灯常亮)，指示灯接线触点只有两个，每个型号的的具体触点数，请联系客服！

Five line contact, a normally open normally closed, light wiring contacts (contact, turning on the power supply LED lights normally on)



命名·参数·安装

KACON家族只铸造充满灵魂的制品

型号命名

按钮和指示灯

产品型号及种类多并且选购人数比较多，下单之前请咨询客服，确认需要的产品型号及库存

Product types and species more and more people choose and buy, please consult customer service before placing orders, confirm the product model and inventory need

T

—

①

②

③

④

⑤

⑥

⑦

⑧

⑨

①	安装尺寸
08	ø8mm
12	ø12mm
16	ø16mm
19	ø19mm
22	ø22mm
25	ø25mm
28	ø25mm
30	ø30mm

②	功能区分
1	指示灯
2	自复按钮
3	自锁按钮
4	选择开关2段
5	选择开关3段
6	钥匙开关2段
7	钥匙开关3段
8	急停开关

③	功操部类型
1	按钮圆形
2	正方形
7	带LED圆形
8	带LED正方形
L	高头按钮圆形

④	触点形式
0	无触点(仅指示灯)
1	1C(1a+1b)
2	2C(2a+2b)

⑤	按钮选项
未标注	平形/无灯
C	环状灯(默认平形)
D	点状灯(默认平形)
Q	全灯(默认平形)
A	弧形/无灯
AC	弧形/环状灯
AD	弧形/点状灯
AQ	弧形/全灯
H	高形/无灯
HC	高形/环状灯
HD	高形/点状灯
HQ	高形/全灯
K	凹形

⑥	接线方式
P	焊接型
S	螺丝型

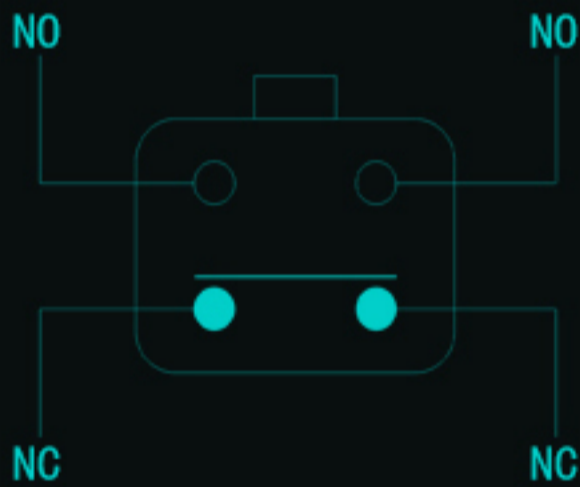
⑦	颜色
R	红 Red
G	绿 Green
Y	黄 Yellow
B	蓝 Blue
W	白 White

⑧	电压参数
D4	24VDC
A2	220VAC

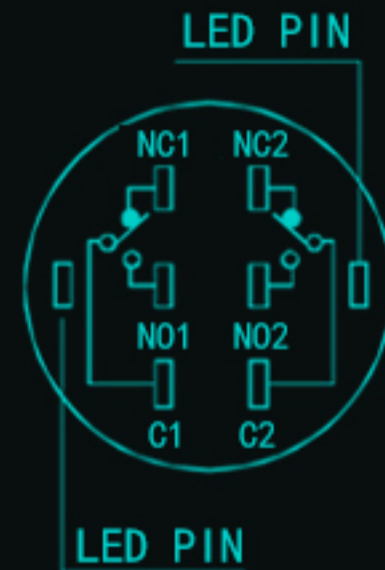
⑨	外壳材料
未标注	不锈钢
T	铜镀镍
G	铜镀铬
B	铜镀黑色
A	铝

接触电阻: 50mΩ 一下 (首次)	触点形式: 1C (一组转换), 2C (两组转换)
绝缘电阻: 100MΩ 以上, 500VDC测试	触点材质: 银合金 (镀24K金)
介质耐压: 2000VAC, 时间1分钟	额定工作电压: 250VAC
冲击: 5~55Hz 双振幅: 0.75mm	Max通电电流: 8/12mm:2A; 16/19mm:3A;
振动: 耐久性: 50m/s 误动作: 200m/s	22/25/30mm:5A
环境温度: -25℃~+55℃ (无凝露、无结冰)	Max开闭电压: 250VAC, 110VDC
环境湿度: 45%~85%RH	额定负载阻性: 1A24VDC/120VAC 0.5A250VAC
防护等级: IP67防水型	Min开闭容量: 1mA5VDC
焊接温度: 20W 5秒/260℃ 3秒	LED灯颜色: R G Y B W /红 绿 黄 蓝 白
LED灯形状: 圆形	LED灯额定电压: VDC:24 VAC:220

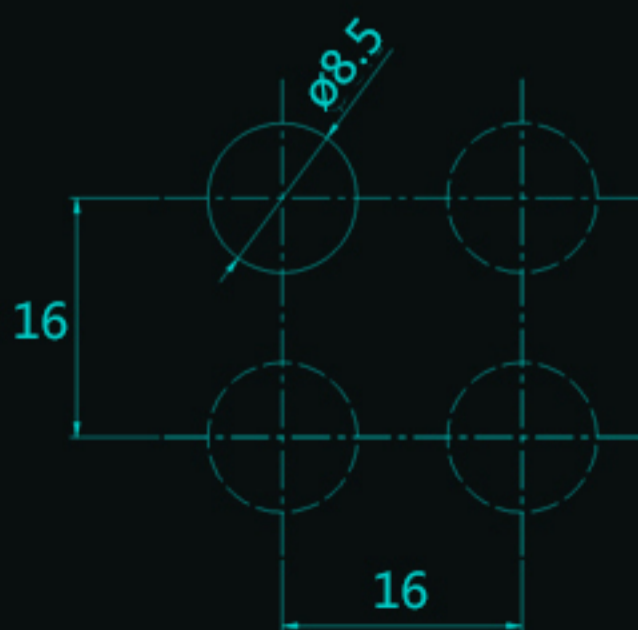
按钮触点方式



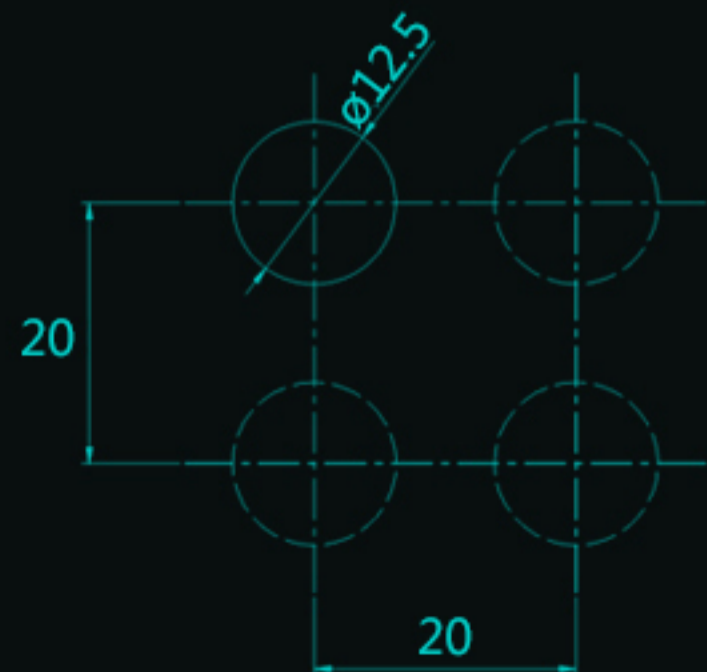
带灯按钮端子描述



T 08mm 面板安装孔

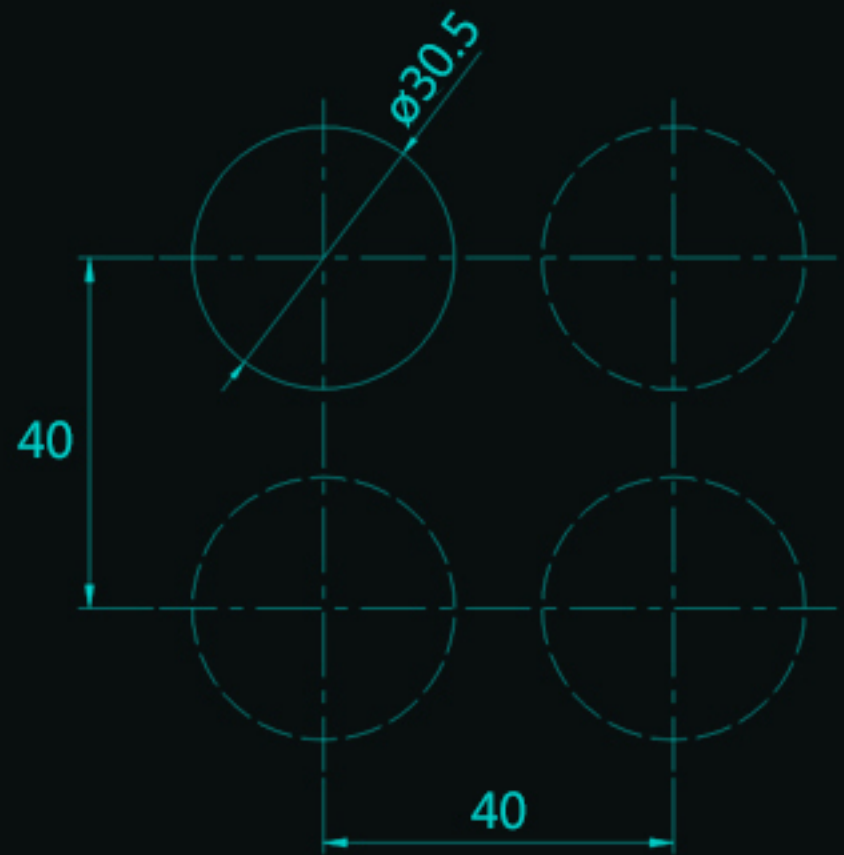
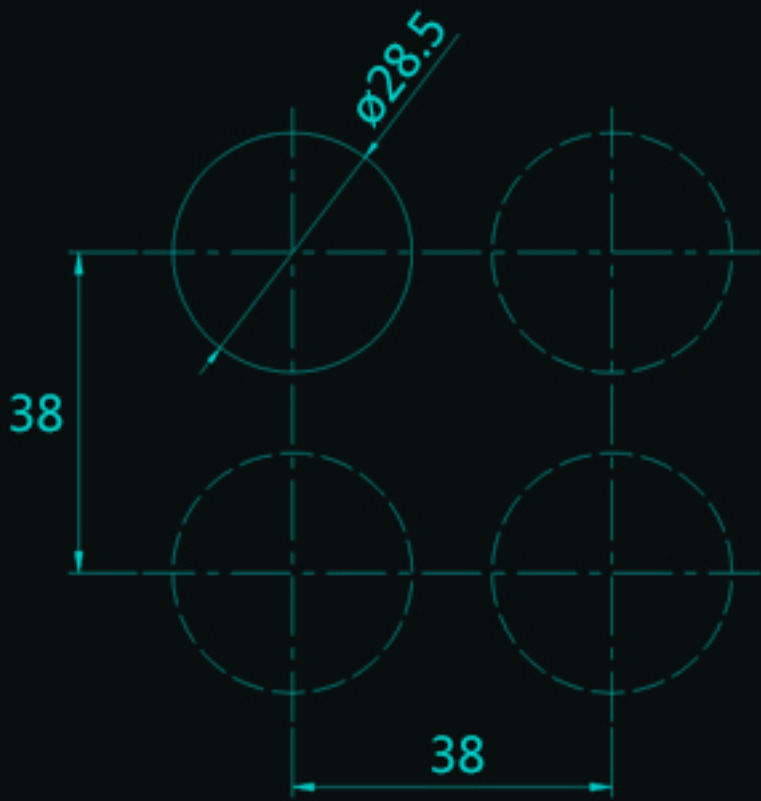


T 12mm 面板安装孔



T38mm 面板安装孔

T30mm 面板安装孔



产品实拍展示

KACON家族只铸造充满灵魂的制品



LED指示灯 高形/全灯 焊接型 4006-022-002

LED指示灯 全灯 焊接型 shunto@126.com



LED指示灯 高形/全灯 螺丝型



LED指示灯 全灯 螺丝型



自复位圆形按钮



自复位圆形 高型/无灯 按钮



4006-022-002



shunto@126.com

自复位圆形 弧形/无灯 按钮

自复位 带环状LED圆形 按钮



自复位圆形 点状灯 按钮

自复位 弧形/带环状LED圆形 按钮



选择开关2段 圆形 焊接型

钥匙开关2段



急停开关 圆形 焊接型 (仅Φ19)

急停开关 弧形 焊接型 (仅Φ19)