

## RAFIX 22 QR, 选择开关, 圆形卡圈, 长旋转手柄, 前圈 银金属色, 1 x 90°, V 形, 自复位功能



### 主要应用领域

- › 测量-控制-校准
- › 电子工程
- › 机械制造
- › 汽车制造

### 特性

- › 不透明的扭转握把标记, 不能照明
- › 通过不同的前环颜色进行设计调整
- › 对于有三个开关位置的选择开关 (例如, 2 x 90度与中性位置), 根据旋转方向, 左或右开关元件驱动。
- › 牢固的模制项圈密封, 在安装过程中不能扭曲或丢失。
- › 1人安装: 元件被密封圈夹在安装孔中, 然后可以从后面拧开。
- › 坚固 - 也适合戴着手套操作
- › 保护程度。前端为IP65
- › 由于有带爪子的螺纹环, 可提供额外的保护, 防止扭曲
- › 安装直径22.3毫米
- › 需要单独的开关元件
- › 可近距离安装执行器 (最小30 x 50 mm), 因为接线是从后面轴向进行的
- › 带银触点 (最大400V) 或金触点 (最大35V/100mA) 的开关元件
- › 开关元件的连接类型: 笼式夹子、螺钉连接或插入式连接



## 描述

RAFIX控制单元是由多个部件组成的模块化单元。在RAFIX 22 QR系列中，它们总是由执行元件、联轴器和开关元件组成，或由灯附件、联轴器和灯座组成。装配时，首先将开关元件和灯座套入联轴器中。然后将本装置套接在执行元件或信号灯上。要释放，必须启动卡口杆。

执行元件（如按钮或紧急停止执行器）只有在与适当的开关元件装配在一起时才具有指定的触感和功能。对于照明型执行器和照明型附件，请使用灯座/LED元件作为联轴器的中间元件。

对于RAFIX 22 QR执行元件，您可以选择两种环形：圆形和方形。根据标准，安装直径为22.3mm。如有必要，可以用螺丝刀轻松拆卸防转环。

## 技术参数

### > 一般

前圈颜色	银金属色
卡圈形状	圆形
工作温度, 最低	-25 °C
存储温度, 最低	-40 °C
工作温度, 最高	70 °C
存储温度, 最高	80 °C
可发光	否
包装	包装纸盒
包装数量	10 碎片
净重	23.1 公克
使用寿命	500,000 次
B10	650,000 次
正面保护方式遵照DIN EN 60529	IP65
环境影响耐抗性	IEC 60068-2-14 IEC 60068-2-30 IEC 60068-2-33 IEC 60068-2-78
防护等级	II
MOQ 秩序	10 碎片
RoHS 一致性	是
REACH 一致性	是

### > 安装尺寸

安装孔	22.3 毫米
安装深度	56.4 毫米
安装高度	22.2 毫米
矩阵安装间距, 最少	50 x 30 毫米
外径尺寸	29.8 毫米

### 直接链接

> RAFI eCatalog

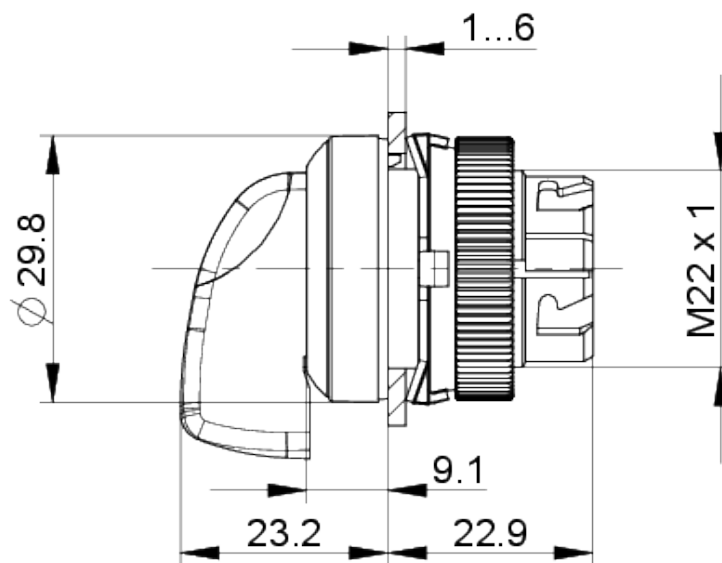
北京 15601379173(微信) 13943752599 (长沙)

上海 18924626834 微信18926488741深圳

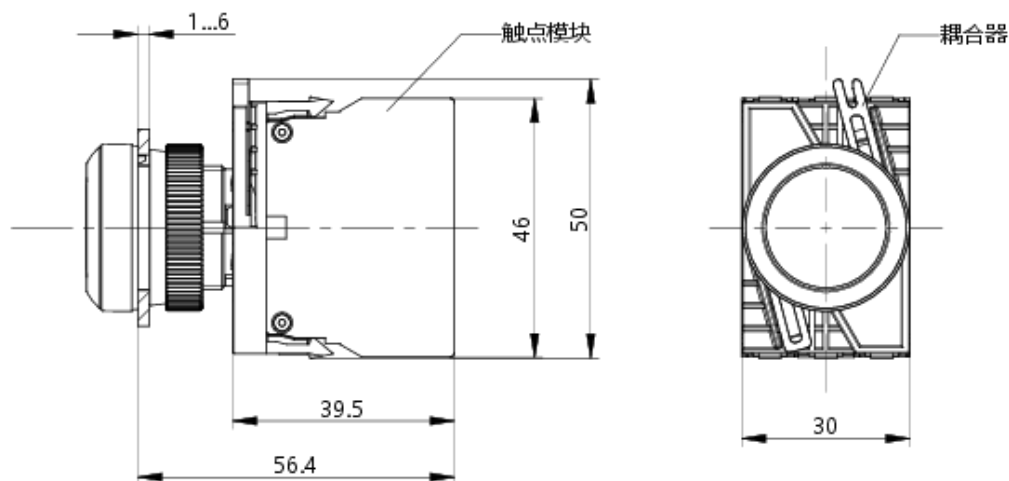
外径尺寸	29.8 毫米
正面高度	45.1 毫米
卡圈尺寸	ø 29,8 毫米
> 机械特性	
操作功能	自复位功能
操作力, 最小	5 N
最大执行扭矩	2 牛顿计
旋转角度	1 x 90°, V 形
固定	螺圈
螺圈扭矩, 最大	1.2 牛顿计

图纸

尺寸图



系统示意图



前面板示意图

