

通用规格

电气容量 (电阻性负载)

大功率 (银): 3A在125V AC 或 3A在 250V AC 或3A 在30V DC
 微小功率 (金): 最大0.4VA在最高28V AC/DC
 (适用范围0.1mA~0.1A在20mV~28V)
 注: 关于运行范围的更多说明请参见附录。

其他额定参数

触点电阻: 银触点最大50毫欧; 金触点最大100毫欧
 绝缘电阻: 200兆欧以上在500V DC
 绝缘强度: 触点之间最低1,000V AC至少1分钟;
 触点与外壳之间最低1,500V AC至少1分钟
 机械寿命: 瞬间式电路1,000,000次操作以上
 持续电路200,000次操作以上
 电气寿命: 100,000次操作以上
 标称操作力: 4.41N
 接触时间点: 非短路 (接触前先断开)
 行程: 预行程.059" (1.5mm); 超行程.059" (1.5mm); 总行程.118" (3.0mm)

材质和涂覆

外壳: 玻璃纤维增强聚酰胺 (UL94V-0)
 嵌入框架: 不锈钢
 活动触点: 银合金或铜镀金
 固定触点: 银合金或铜镀金
 基座: 液晶聚合体 (UL94V-0)
 开关端子: 磷青铜镀银或金
 灯泡端子: 黄铜镀银

环境数据

工作温度范围: -25°C到+50°C (-13°F到+122°F) 对于发光开关
 -25°C到+70°C (-13°F到+158°F) 对于不发光开关
 注: 当与聚氯乙烯防溅入型盖子使用, 最低限制是0°C (32°F)
 湿度: 96小时内40°C (104°F) 时, 湿度90~95%
 振动: 用1.5mm峰-峰振幅遍历10~55Hz频率范围,
 并在1分钟内返回; 3个直角方向2小时
 冲击: 50G (490m/s²) 加速度 (在6个直角方向上测试, 每个方向上5次冲击)
 密封: 嵌入式不提供密封; 关于面板密封详情请参见下一章节。

安装

盖帽安装力: 最大3.92N向下施加在盖帽上
 快速连接力: 最大52.95N向下施加在连接器上
 焊接时间和温度: 手工焊接: 请参见附录概略图A。

标准和认证

易燃性标准: 符合UL94V-0参数规定的外壳和基座
 UL: 文件号E44145 -UL认证仅限于订购有该标志的开关。
 如需订购有UL认证标志的开关, 请在开关本体型号最后添加"/U"。
 所有型号的认证条件均为3A在125V 或 250V AC或最大0.4VA在最高28V AC/DC;
 CSA: 文件号023535_Q_000 -CSA认证仅限于订购有该标志的开关。
 如需订购有CSA认证标志的开关, 请在开关本体型号最后添加"/C"。
 所有型号的认证条件均为3A在125V或250V AC或最高0.4VA在28V AC/DC;

主要特点

精心设计的光散光片和滤光片系统可提供带前面板再照明的光亮全表面发光。

点发光用于单色和双色LED。

除标准和光亮的红色, 琥珀色和绿色LED外, 还可选择白色, 绿色和蓝色超光亮LED。

在很大范围内, 不锈钢夹可提供面板厚度的安全安装。

锁定特征可显示电路状态。平滑有响应的操作实现视觉和触觉的反馈。

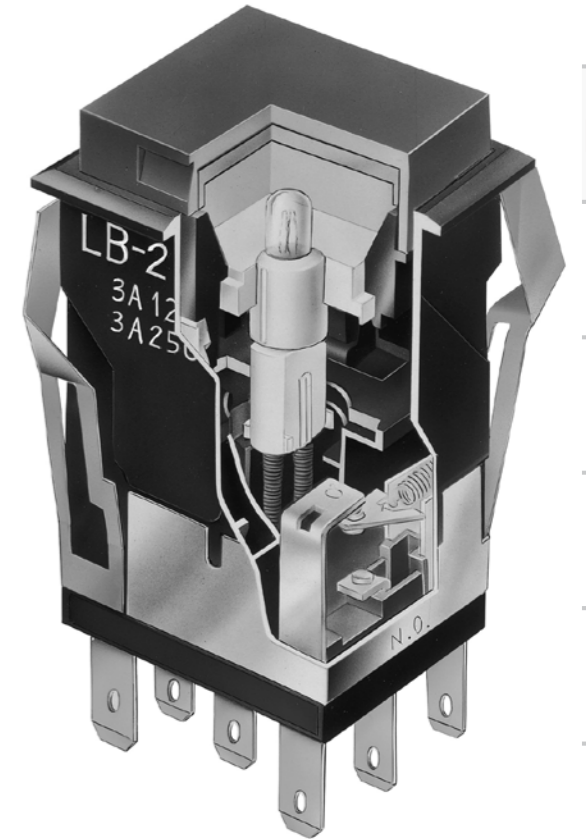
嵌入动作触点机构可延长电气寿命和提高操作灵敏度。

焊片焊接和.110"快速连接端子采用环氧树脂密封, 可阻止熔融物、灰尘、以及其他污染物侵入。

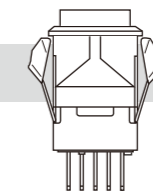
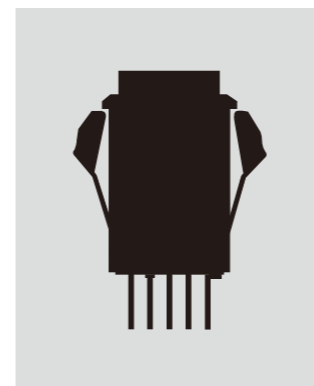
面板密封型号符合IEC60529的IP65规格 (与NEMA 4和13类似)

紧密的开关设计使得面板后的深度最小化。

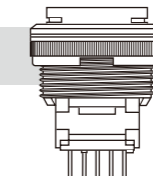
与本开关相适配的指示灯可供选择。



实际尺寸



嵌入式安装 D46页



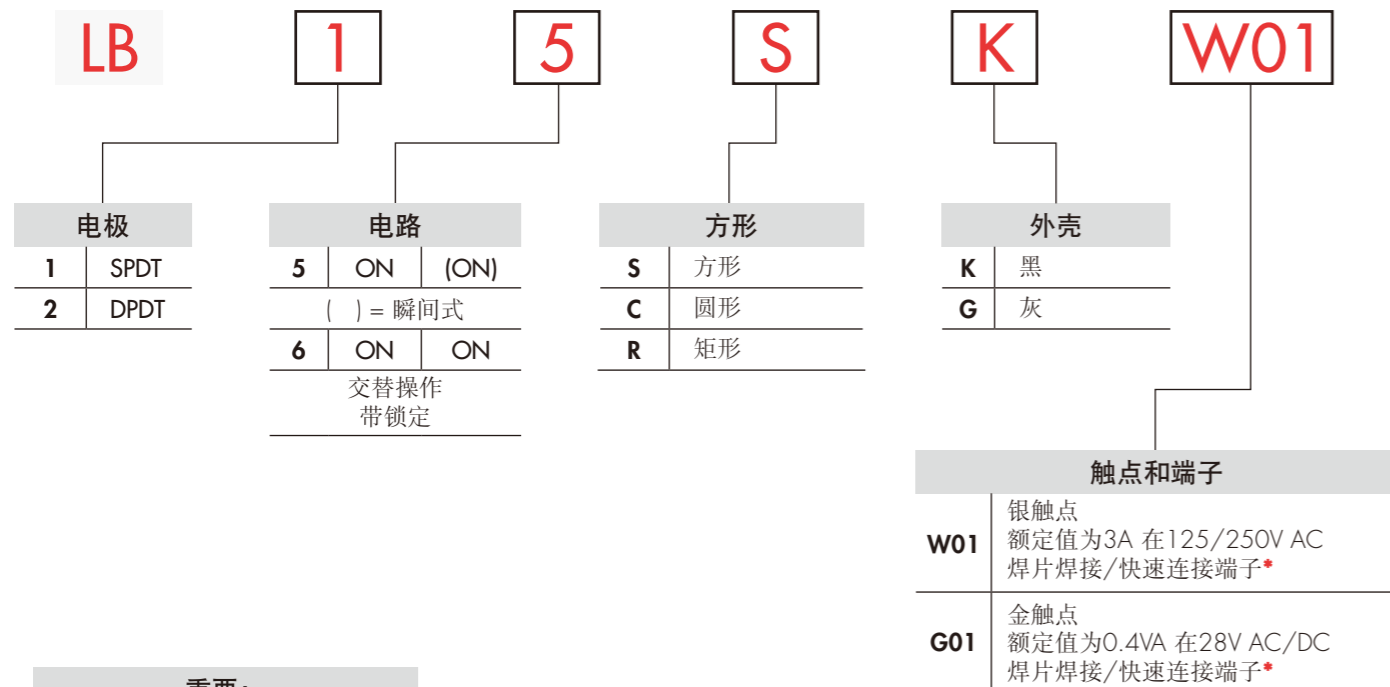
面板密封 D57页

shunto@126.com

4006-022-002

典型开关

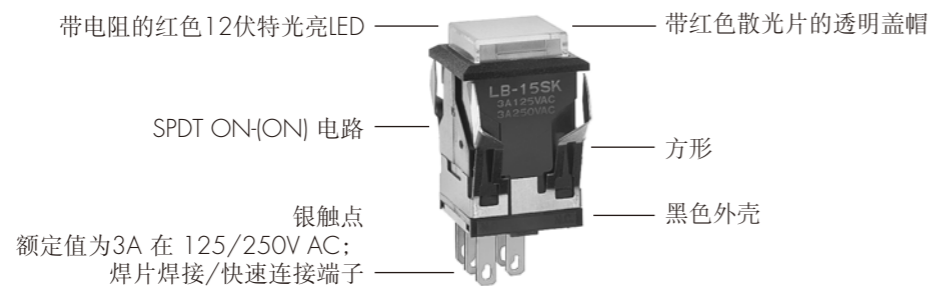
订购举例



重要:

除特殊定制外，开关上没有UL、cULus及CSA认证标志。UL、cULus及CSA认证仅限于订购有该标志的开关。特殊型号、额定值以及订购说明记载于通用规格页。

典型订购举例
LB15SKW01-5C12-JC



灯泡		盖帽类型和颜色	
带单色盖帽的白炽灯		单色盖帽: 镜头/滤光片颜色	
05	5伏特	BJ	白/透明
12	12伏特	CJ	红/透明
无编号	不发光	EJ	黄/透明
		FJ	绿/透明
		GJ	蓝/透明
与插入盖帽一起使用的白炽灯或氖灯		插入盖帽: 镜头/散光片颜色	
01	110伏特氖灯	JB	透明/白
05	5伏特白炽灯	JC	透明/红
12	12伏特白炽灯	JE	透明/黄
无编号	不发光	*JF	透明/绿
		*JG	透明/蓝
		* JF和JG不适用于氖灯。	
带LED盖帽的光亮LED		LED盖帽: 镜头/散光片颜色	
颜色	电阻	JB	透明/白
5C	红	JC	透明/红
	无编号	JD	透明/琥珀
	05	JF	透明/绿
5D	琥珀		
	12		
5F	绿		
	24		
带LED盖帽超光亮LED		LED盖帽: 镜头/散光片颜色	
6B	白	JB	透明/白
6F	绿		
6G	蓝		
带点发光盖帽的LED		点发光型盖帽颜色	
1C	红单色	A	黑
1D	琥珀单色	B	白
1F	绿单色	C	红
CF	红/绿双色	F	绿
		仅提供方形和圆形。	
不发光		不发光盖帽颜色	
无编号	不发光	A	黑
		B	白
		C	红
		E	黄
		F	绿
		G	蓝
		H	灰

4006-022-002

shunto@126.com

电极和电路

电极	型号	插塞位置 () = 瞬间式		连接的端子		投掷及开关/灯泡示意图
		正常	下	正常	下	
SP	LB15 *LB16	ON ON	(ON) ON	1-3	1-2	SPDT 注: 开关标有NO, NC, COM, L+, L-。 灯泡电路是独立的, 需要一个外部电源。
DP	LB25 *LB26	ON ON	(ON) ON	1-3 4-6	1-2 4-5	DPDT

* 当交替电路在锁定位置时, 盖帽位置在内置槽板上.039" (1.0mm)处。

形状和面板裁切

S .622" (15.8mm)
方形

1个开关的裁切:
.638" x .638" (16.2mm x 16.2mm)
1个带隔离层开关的裁切:
.638" x .815" (16.2mm x 20.7mm)

C .854" (21.7mm)
圆形

1个开关的裁切:
.638" x .882" (16.2mm x 22.4mm)
1个带隔离层开关的裁切:
.638" x 1.059" (16.2mm x 26.9mm)

R .622" x .866" (15.8mm x 22.0mm)
矩形

1个开关的裁切:
.638" x .882" (16.2mm x 22.4mm)
1个带隔离层开关的裁切:
.638" x 1.059" (16.2mm x 26.9mm)

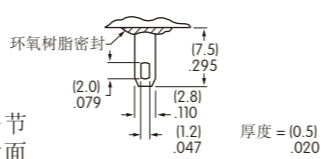
开关和隔离层的面板厚度: .039" ~ .157" (1.0 ~ 4.0mm)
防护装置和防溅入型盖子的面板厚度: .039" ~ .138" (1.0 ~ 3.5mm)

外壳

可供选择的外壳颜色: **K** 黑 **G** 灰

触点材质、额定参数、以及端子

W01 银触点	大功率 3A在125V AC 和 250V AC	焊片焊接/快速连接
G01 金触点	微小功率 最大0.4VA在最高28V AC/DC	可供选购的PCB适配器 AT711和AT712型; 其插图在“选购的附件”一节 紧接在“典型开关尺寸”后面



白炽灯和氖灯的编号和规格

AT607 和 AT607N	AT607白炽灯5伏特或12伏特; AT607N氖灯110伏特	05	12	01*
电压	V	5V AC	12V AC	110V AC
电流	I	115mA	60mA	1.5mA
耐久力	平均小时	10,000		10,000
环境温度	范围	-25°C ~ +50°C		

电气规格是在基本温度为25°C下确定的。灯泡电路是独立的, 需要一个外部电源。
* 推荐的用于氖灯电阻:
对于110V AC为33K欧姆;
对于220V AC为100K欧姆

4006-022-002

LED颜色和规格

电气规格是在基本温度为25°C下确定的。
LED电路是独立的, 需要一个外部电源。
极性标记在开关上。如果源电压超过额定电压, 需要一个稳流电阻。
电阻值可以用附录部分所示的公式来计算。
其他灯泡详情如附件和配件部分所示。

不带电阻的光亮LED

AT635	LED在OFF状态下为彩色。	颜色编号	红	琥珀	绿	电阻		
			5C	5D	5F	无编号	无电阻	
		正向峰值电流	I _{FM}			30mA	30mA	30mA
		持续正向电流	I _F			20mA	20mA	20mA
		正向电压	V _F			1.9V	2.0V	2.1V
		反向峰值电压	V _{RM}			5V	5V	5V
		电流减小率 (超过25°C时)	ΔI _F			0.42mA/°C		
		环境温度范围	-25° ~ +50°C					

带电阻的光亮LED

AT627 带电阻	颜色编号:	红	琥珀	绿	电阻编号		
		5C	5D	5F	05	12	24
	正向峰值电流	I _{FM}			-	-	-
	持续正向电压	I _F			52mA	26mA	13mA
	正向电压	V _F			5V	12V	24V
	反向峰值电压	V _{RM}			4V	8V	16V
	电流减小率 (超过25°C时)	ΔI _F			0.50mA/°C		
	环境温度范围	-25° ~ +50°C					

超光亮单元LED

AT625G 蓝色 AT631B 白色 AT632F 绿色	ATTENTION ELECTROSTATIC SENSITIVE DEVICES	颜色	白	绿	蓝			
			6B	6F	6G			
		正向峰值电流	I _{FM}			30mA	30mA	30mA
		持续正向电流	I _F			20mA	20mA	20mA
		正向电压	V _F			3.6V	3.5V	3.6V
		反向峰值电压	V _{RM}			5V	5V	5V
		电流减小率 (超过25°C时)	ΔI _F			0.50mA/°C		
		环境温度范围	-25° ~ +50°C					

无编号 无灯泡

shunto@126.com

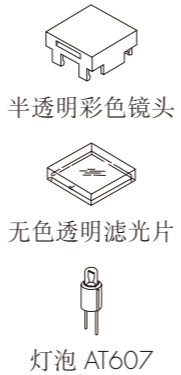
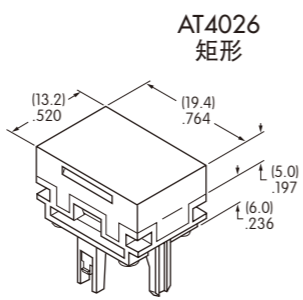
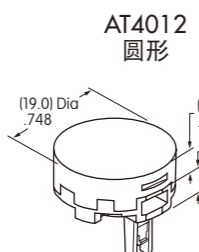
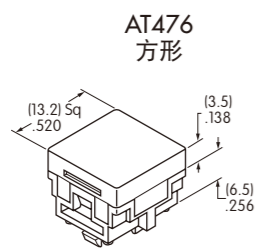
盖帽类型和颜色组合

颜色编号: B 白 C 红 D 琥珀 E 黄 F 绿 G 蓝 J 透明

用于白帜灯和不发光开关的单色盖帽

镜头/滤光片
可供选择的颜色:

- BJ**
- FJ**
- CJ**
- GJ**
- EJ**

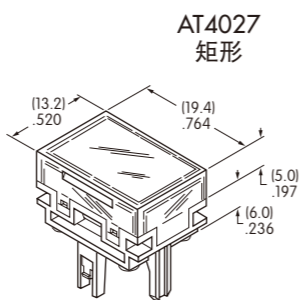
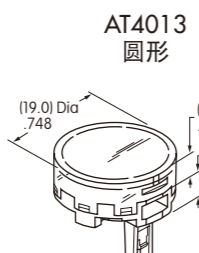
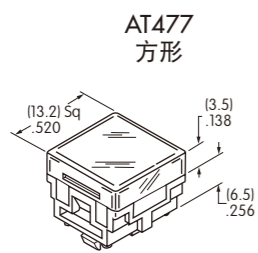


材质: 聚碳酸酯 涂覆: 光滑

用于白帜灯或氖灯和不发光开关的插入盖帽

镜头/滤光片
可供选择的颜色:

- JB**
- JF**
- JC**
- JG**
- JE**



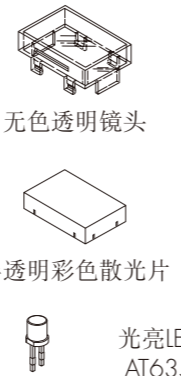
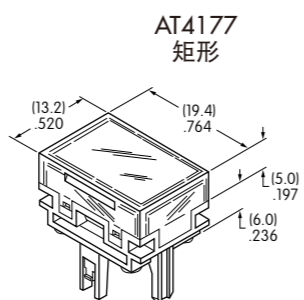
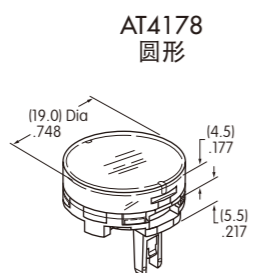
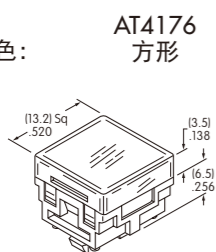
材质: 聚碳酸酯 涂覆: 光滑

JF和G不适用于氖灯。

用于不带电阻的光亮LED的盖帽

镜头/散光片
可供选择的颜色:

- JB**
- JC**
- JD**
- JF**

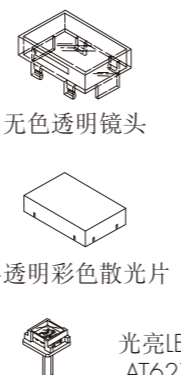
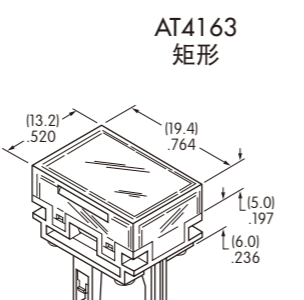
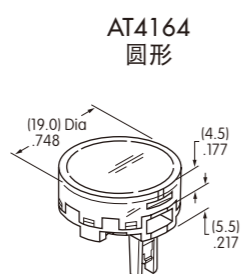
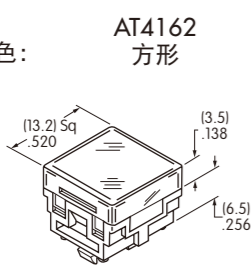


材质: 聚碳酸酯 涂覆: 光滑

用于带电阻的光亮LED的盖帽

镜头/散光片
可供选择的颜色:

- JB**
- JC**
- JD**
- JF**



材质: 聚碳酸酯 涂覆: 光滑

4006-022-002

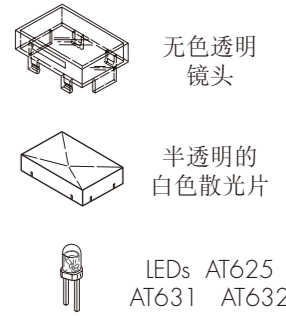
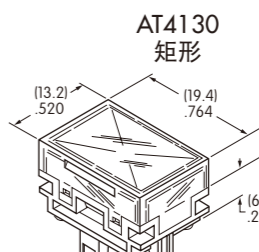
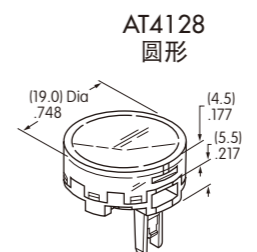
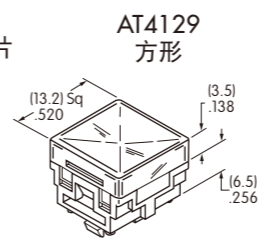
盖帽类型和颜色组合

颜色编号: A 黑 B 白 C 红 D 琥珀 E 黄 F 绿 G 蓝 H 灰 J 透明

用于超光亮LED的盖帽

JB 透明镜头
白色散光片

材质:
聚碳酸酯
涂覆: 光滑



带LED的点发光盖帽

电气规格是在基本温度为25°C下确定的。LED电路是隔离的，需要一个外部电源。单色LED在OFF状态下为彩色；双色LED在OFF状态下为半透明白色。极性标记在开关上。如果源电压超过额定电压，需要一个稳流电阻。电阻值可以通过附录中的公式来计算。其他灯泡详情如附件和配件部分所示。

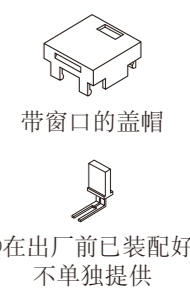
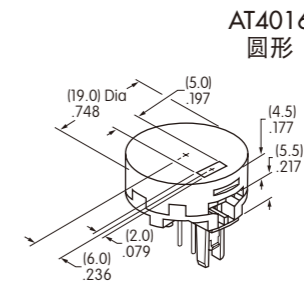
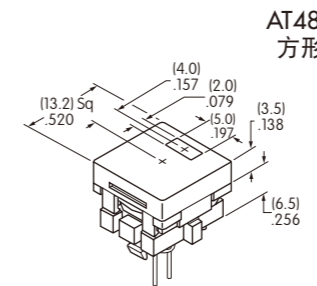
LED规格

	带单元单色LED	带2元件双色LED	单色		双色	
			1C 红	1D 琥珀	1F 绿	CF 红/绿
LED出厂前已装配在点发光盖帽上						
正向峰值电流		I_{FM}	25mA	30mA	25mA	30/25mA
持续正向电流		I_F	20mA	20mA	20mA	20mA
正向电压		V_F	2.25V	2.1V	2.2V	2.0/2.2V
反向峰值电压		V_{RM}	5V	5V	5V	-
电流减小率 (超过25°C时)		ΔI_F	0.33mA/°C	0.40mA/°C	0.33mA/°C	0.43/0.38mA/°C
环境温度范围	-25° ~ +70°C					

可供盖帽颜色:

- A**
- C**
- B**
- F**

材质: 聚碳酸酯
涂覆: 光滑

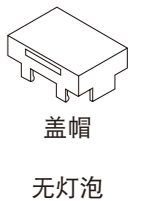
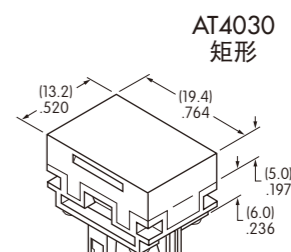
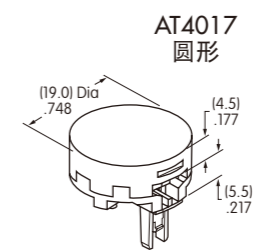
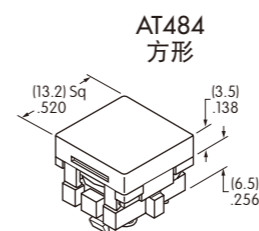


单独订购点发光盖帽时，必须说明LED的颜色。
举例: AT480CA (红色LED, 黑色盖帽); AT4016CFB (红色/绿色双色LED, 白色盖帽)

用于非发光开关的盖帽

可供盖帽颜色:

- A**
- E**
- H**
- B**
- F**
- C**
- G**



材质: 聚碳酸酯 涂覆: 光滑

shunto@126.com

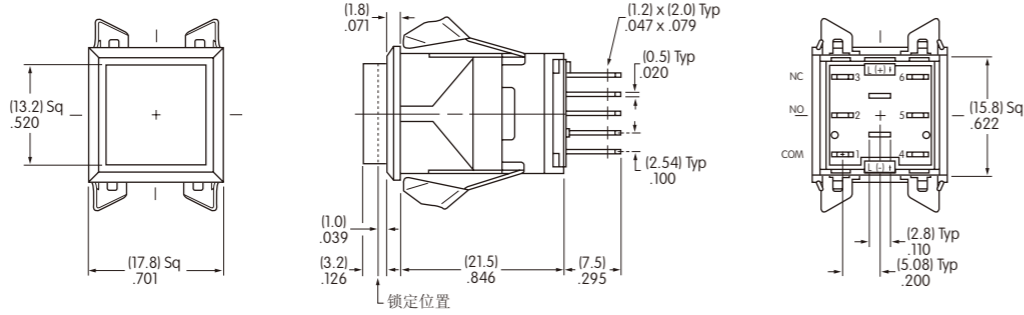
典型开关尺寸

方形

单极和双极



LB15SKW01-12-CJ



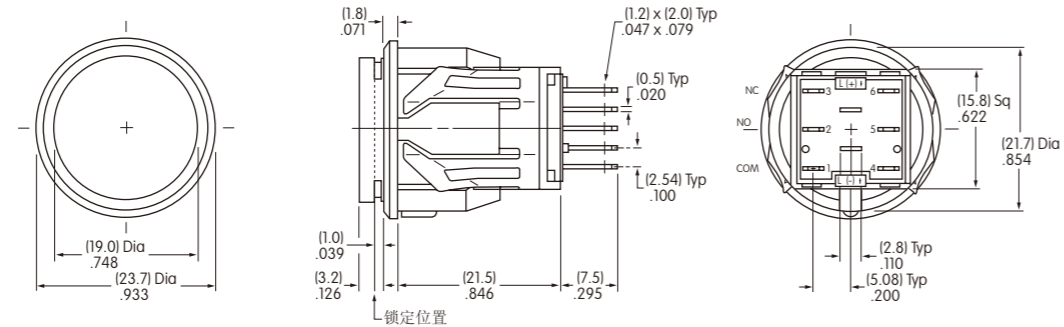
单极型号没有端子4、5和6。

圆形

单极和双极



LB16CKW01-12-CJ



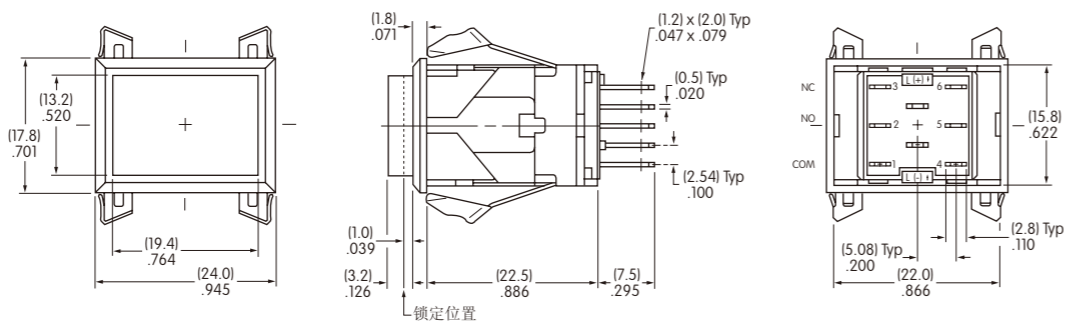
单极型号没有端子4、5和6。

矩形

单极和双极



LB26RGW01-12-CJ



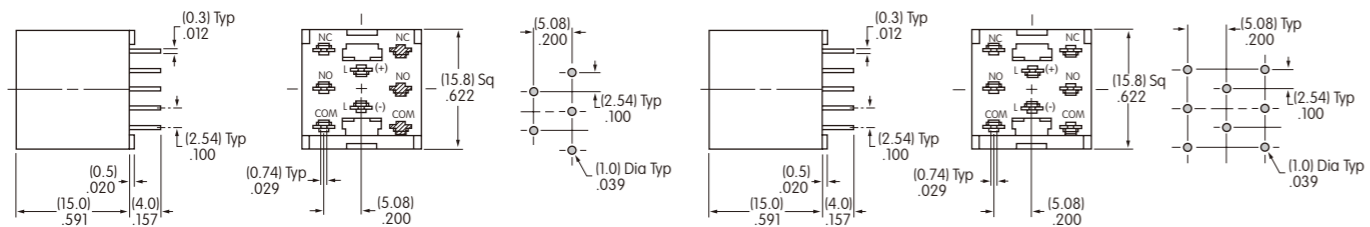
单极型号没有端子4、5和6。

可选的附件

印刷电路板转接器

AT711 单极·直型PC端子

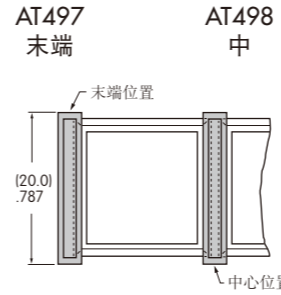
AT712 双极·直型PC端子



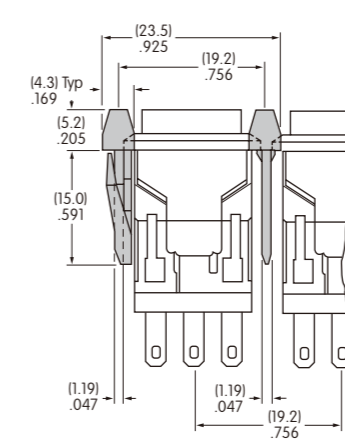
注: 单极印刷电路板转接器 4006-022-002

可选的附件

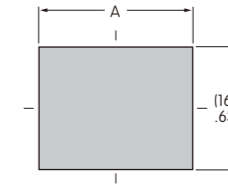
隔离层



材质: 聚酰胺



1个开以上关的裁切:

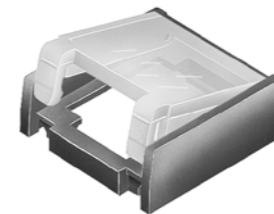


方形
A = .752" (19.1mm) x 开关个数 + .051" (1.3mm)
矩形
A = .996" (25.3mm) x 开关个数 + .051" (1.3mm)

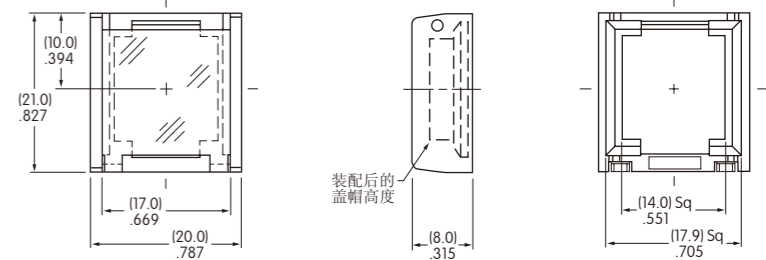
有保护作用的防护装置

AT499 方形防护装置

打开90° 手动关闭



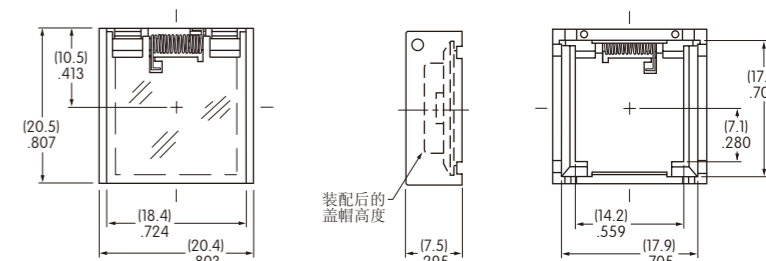
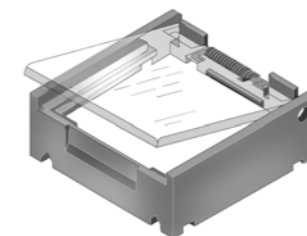
材质: 聚酰胺 防护装置可以减少.020" (0.5mm)的开关面板后的深度。



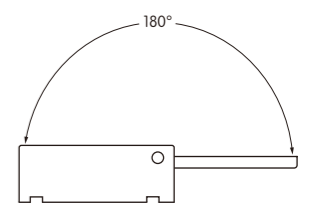
弹簧加载的防护装置

AT4171 方形防护装置

打开180° 自动关闭



材质:
盖子: 透明聚碳酸酯
基座: 黑色GFR聚酰胺
盘簧: 不锈钢



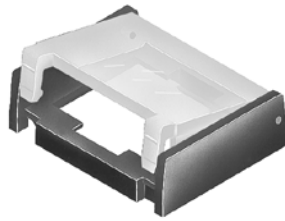
建议的面板厚度:
.030" ~ .106" (1.0mm ~ 2.7mm)

shunto@126.com

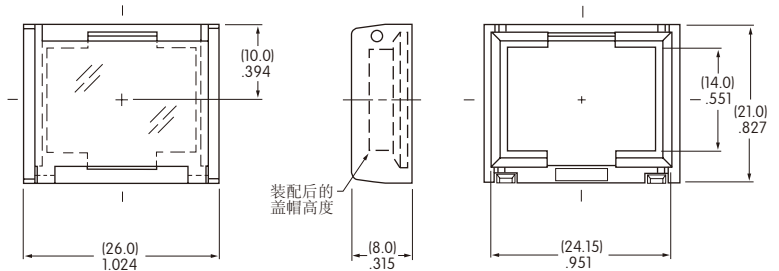
可选的附件

AT4057 矩形防护装置

打开90°
手动关闭



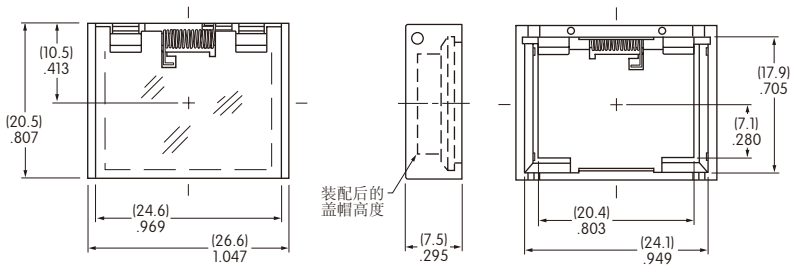
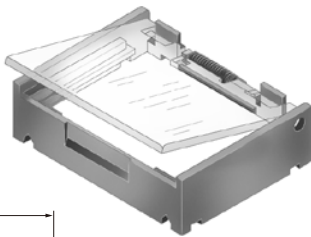
防护装置



材质: 聚酰胺 防护装置可以减少.020" (0.5mm)开关面板后的深度。

弹簧加载的防护装置

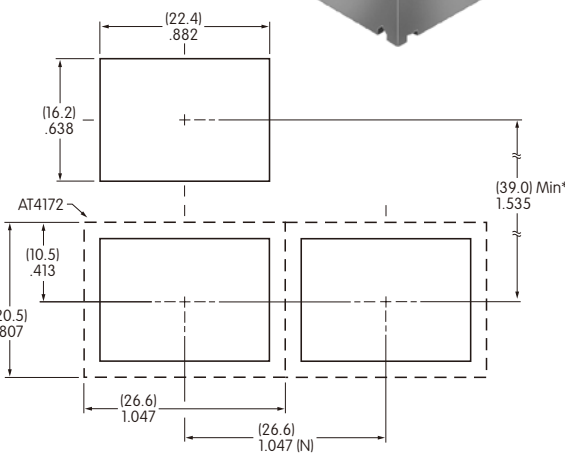
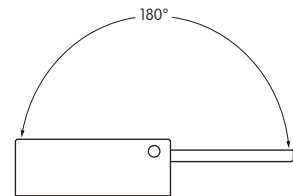
AT4172 矩形防护装置



打开180°
自动关闭

材质:
盖子: 透明聚碳酸酯
基座: 黑色GFR聚酰胺
盘簧: 不锈钢

建议的面板厚度:
.039" ~ .106" (1.0mm ~ 2.7mm)



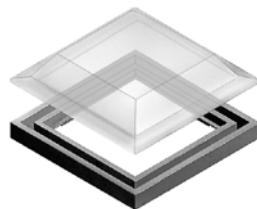
(N) = 开关个数 * 最小尺寸允许盖子打开到180度

防尘盖

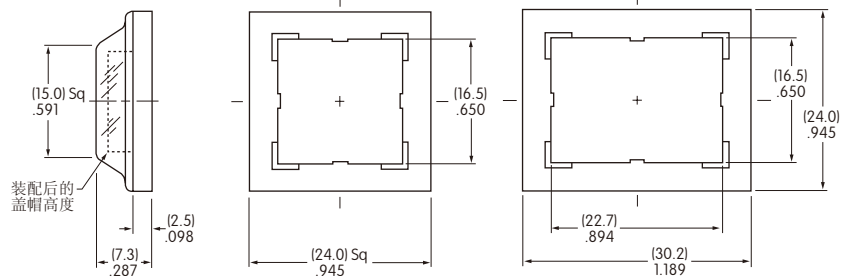
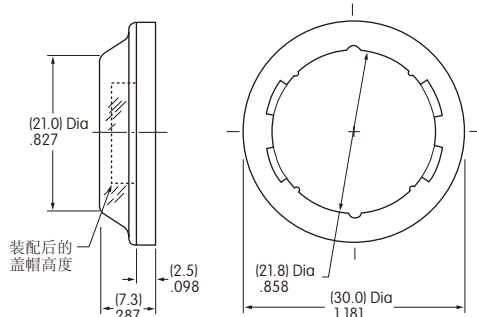
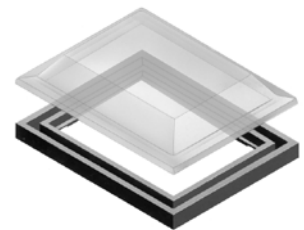
AT4002 圆形



AT4001 方形



AT4011 矩形



材质: PVC带聚乙烯垫圈: PVC在0°C (32°F)以下失去韧性。防尘盖可以减少.020" (0.5mm)开关在面板后的深度。

通用规格

电气容量 (电阻性负载)

大功率 (银): 3A在125V AC 或3A在250V AC 或3A 在30V DC
 微小功率 (金): 最大0.4VA在最高28V AC/DC
 (适用范围0.1mA~0.1A在20mV~28V)

注: 关于运行范围的更多说明请见附录。

其他额定参数

触点电阻: 银触点最大50毫欧; 金触点最大100毫欧
 绝缘电阻: 200兆欧以上在500V DC
 绝缘强度: 触点间最低1,000V AC至少1分钟;
 触点与外壳之间最低1,500V AC至少1分钟
 机械寿命: 瞬间式电路1,000,000次操作以上
 持续电路200,000次操作以上
 电气寿命: 100,000次操作以上
 标称操作力: 5.39N
 接触时间点: 非短路 (接触前先断开)
 行程: 预行程.059"(1.5mm); 超行程.059"(1.5mm); 总行程.118"(3.0mm)

材质和涂覆

外壳: 玻璃纤维增强聚酰胺(UL94V-0)
 O型圈: 丁腈橡胶
 内部密封: 硅橡胶
 活动触点: 银合金或铜镀金
 固定触点: 银合金或铜镀金
 基座: 液晶聚合物(UL94V-0)
 开关端子: 磷青铜镀银或金
 灯泡端子: 黄铜镀银

环境数据

工作温度范围: -25°C到+50°C (-13°F到+122°F) 对于发光开关
 -25°C到+70°C (-13°F到+158°F) 对于不发光开关
 注: 当与聚氯乙烯防溅入型盖子一起使用时, 最低限制是0°C (32°F)
 湿度: 96小时在40°C (104°F) 时, 湿度90~95%
 振动: 用1.5mm峰-峰振幅遍历10~55Hz频率范围、
 并在1分钟内返回; 3个直角方向2小时
 冲击: 50G (490m/s²) 加速度 (在6个直角方向上测试, 每个方向上5次冲击)
 密封: IEC60529标准的IP65 (类似于NEMA 4 和13)

安装

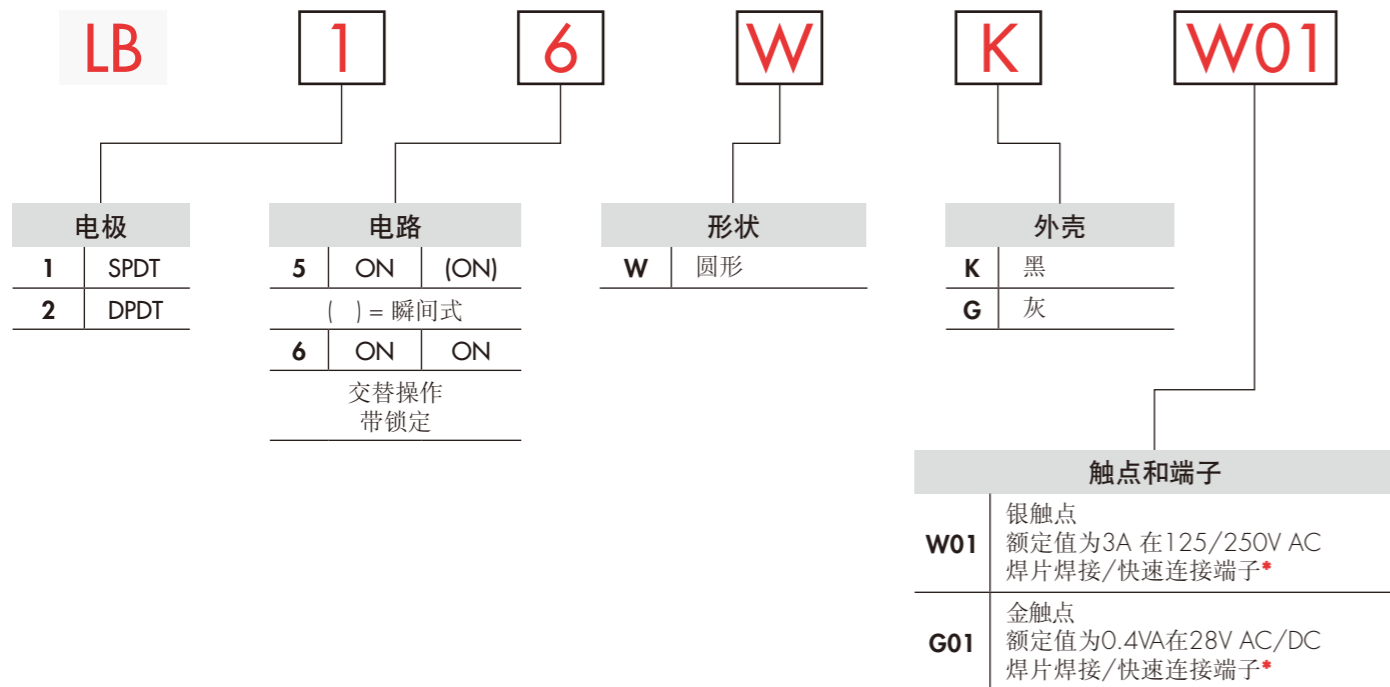
安装扭矩: 最大1.96Nm (17.35 lb•in)
 盖帽安装力: 最大3.92N向下施加在盖帽上
 快速连接力: 最大52.95N向下施加在连接器上
 焊接时间和温度: 手工焊接: 请参阅附录概略图A。

标准和认证

易燃性标准: 符合UL94V-0参数规定的外壳和基座
 UL: 文件号E44145 -UL认证仅限于订购有该标志的开关。
 如需订购有UL认证标志的开关, 请在开关本体型号最后添加"/U"。
 所有型号的认证条件均为3A在125V 或 250V AC或最大0.4VA在最高28V AC/DC。
 CSA: 文件号023535_0_000 -CSA认证仅限于订购有该标志的开关。
 如需订购有CSA认证标志的开关, 请在开关本体型号最后添加"/C"。
 所有型号的认证条件均为3A在125V或250V AC或最大0.4VA在28V AC/DC;

典型开关

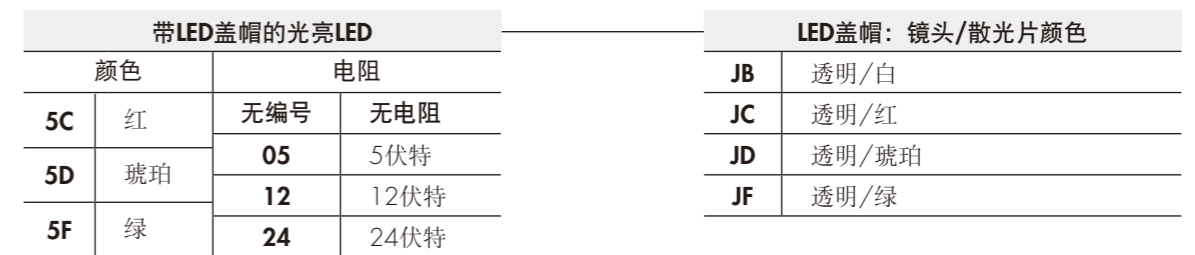
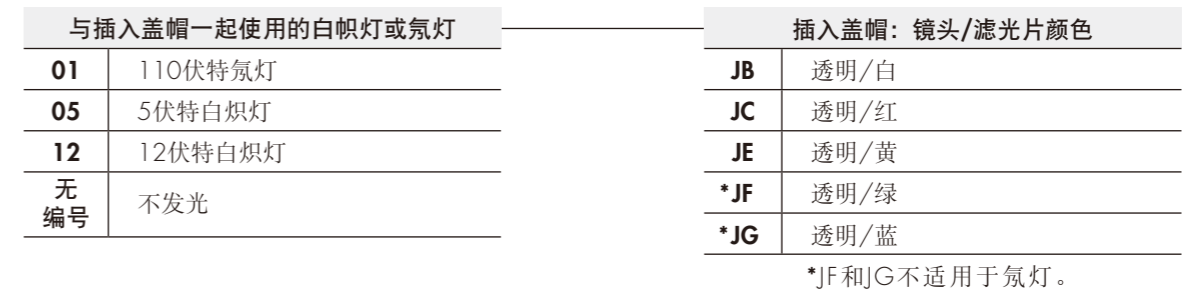
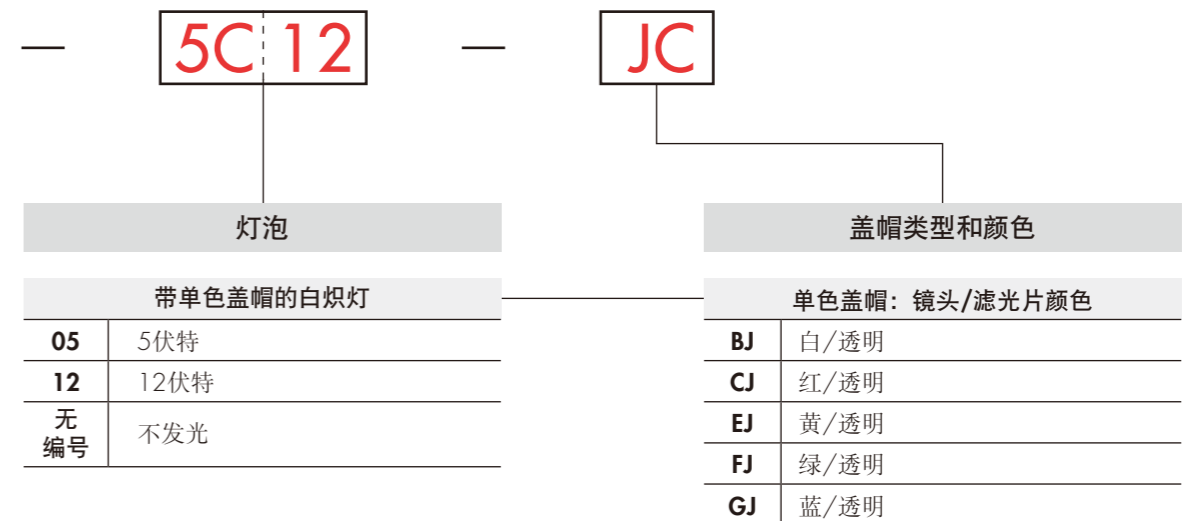
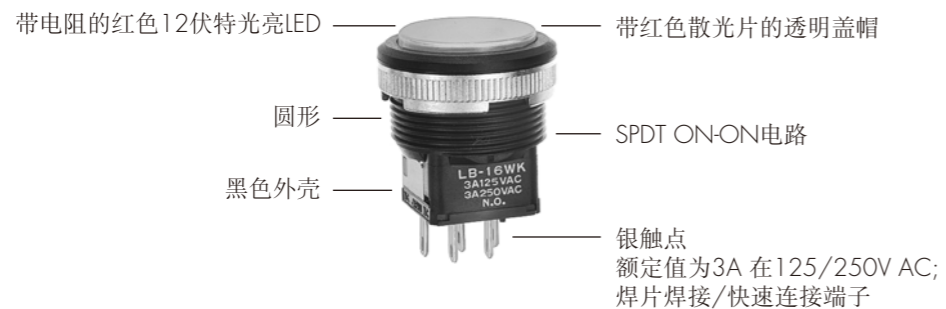
订购举例



重要:
 除特别注明外, 开关均无UL, cULus和CSA标志。特殊型号开关和额定值在通用规格页上注明。

* 线束和电缆组件仅在美洲提供

典型订购举例
LB16WKW01-5C12-JC



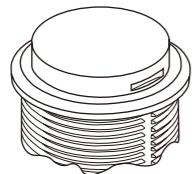
电极和电路

电极	型号	插塞位置 () = 瞬间式		连接的端子		投掷及其开关/灯泡示意图
		正常	下	正常	下	
SP	LB15 *LB16	ON ON	(ON) ON	1-3	1-2	SPDT
DP	LB25 *LB26	ON ON	(ON) ON	1-3 4-6	1-2 4-5	DPDT

* 当交替电路在锁定位置时，盖帽位置在内置槽板上.039" (1.0mm)处。

形状和面板裁切

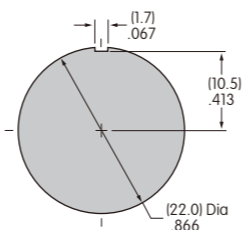
W .866" (22.0mm)
圆形



建议的面板厚度：
.039" ~ .157" (1.0mm ~ 4.0mm)

建议的面板厚度带防溅入型盖子：
.039" ~ .138" (1.0mm ~ 3.5mm)

如果安装螺母AT074过紧，则可能会损坏开关外壳。



外壳

可供选择的外壳颜色：

K 黑

G 灰

触点材质、额定参数、以及端子

W01 银触点

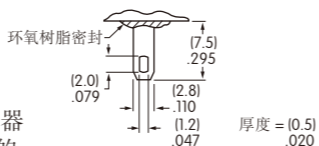
大功率
3A在125V AC 和250V AC

焊片焊接/快速连接

G01 金触点

微小功率
最大0.4VA在最高28V AC/DC

提供可选的印刷电路板转接器
AT711和AT712；参见前面的
嵌入式小节中的说明。



关于运行范围的完整说明请参阅附录章节

白炽灯和氖灯的编号和规格

AT607 和 AT607N

AT607白炽灯5伏特或12伏特；
AT607N氖灯110伏特

05

12

01 *

电压 V 5V AC 12V AC 110V AC

电流 I 115mA 60mA 1.5mA

耐久力 平均小时 10,000 10,000

环境温度范围 -25°C ~ +50°C

电气规格是在基本温度为25°C下确定的。
灯泡电路是独立的，需要一个外部电源。

* 推荐的用于氖灯的电阻：
对于110V AC为33K欧姆；
对于220V AC为100K欧姆

T-1 双引脚

4006-022-002

LED颜色和规格

电气规格是在基本温度为25°C下确定的。
LED电路是独立的，需要一个外部电源。
极性标记在开关上。如果源电压超过额定电压，需要一个稳流电阻。
电阻值可以用附录部分所示的公式来计算。
其他灯泡详情如附件和配件部分所示。

不带电阻的光亮LED

AT635

LED在OFF状态下
为彩色。

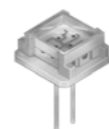


T-1 1/2 双引脚

颜色编号	红	琥珀	绿	无电阻		
	5C	5D	5F	红	琥珀	绿
正向峰值电流	I_{FM}			30mA	30mA	30mA
持续正向电流	I_F			20mA	20mA	20mA
正向电压	V_F			1.9V	2.0V	2.1V
反向峰值电压	V_{RM}			5V	5V	5V
电流减小率 (超过25°C时)	ΔI_F			0.42mA/°C		
环境温度范围				-25° ~ +50°C		

带电阻的光亮LED

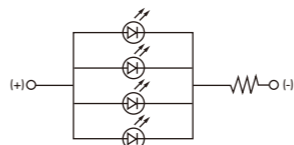
AT627
带电阻



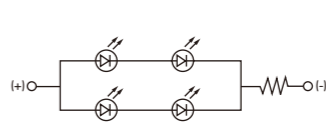
T-1 双引脚

颜色编号	红	琥珀	绿	电阻编号		
	5C	5D	5F	05	12	24
正向峰值电流	I_{FM}			-	-	-
持续正向电压	I_F			52mA	26mA	13mA
正向电压	V_F			5V	12V	24V
反向峰值电压	V_{RM}			4V	8V	16V
电流减小率 (超过25°C时)	ΔI_F			0.50mA/°C		
环境温度范围				-25° ~ +50°C		

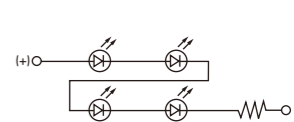
AT627
5伏特
4元件
带电阻



AT627
12伏特
4元件
带电阻



AT627
24伏特
4元件
带电阻



超光亮单元LED

AT625G 蓝
AT631B 白
AT632F 绿



T-1 双引脚

颜色	6B	6F	6G			
	白	绿	蓝			
正向峰值电流	I_{FM}			30mA	30mA	30mA
持续正向电流	I_F			20mA	20mA	20mA
正向电压	V_F			3.6V	3.5V	3.6V
反向峰值电压	V_{RM}			5V	5V	5V
电流减小率 (超过25°C时)	ΔI_F			0.50mA/°C		
环境温度范围				-25° ~ +50°C		

无编号

无灯泡

shunto@126.com

摇头开关
翘板开关
按钮开关
发光按钮开关
可编程开关
钥匙锁开关
旋转开关
滑动开关
触觉开关
倾斜开关
触觉开关
指示灯
附件
附录

摇头开关
翘板开关
按钮开关
发光按钮开关
可编程开关
钥匙锁开关
旋转开关
滑动开关
触觉开关
倾斜开关
触觉开关
指示灯
附件
附录

盖帽类型和颜色组合

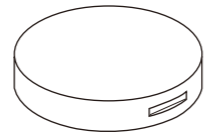
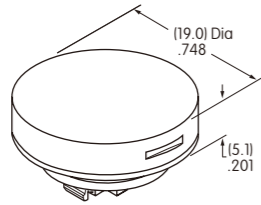
颜色编号: B 白 C 红 D 琥珀 E 黄 F 绿 G 蓝 J 透明

用于白帜灯和不发光开关的单色盖帽

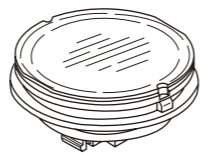
镜头/滤光片
可供颜色:

- BJ
- FJ
- CJ
- GJ
- EJ

AT4054



半透明
彩色镜头



无色透明
滤光片



灯泡
AT607

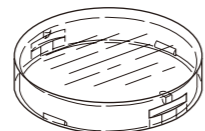
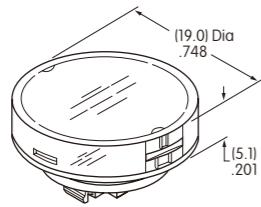
材质: 聚碳酸酯 涂覆: 光滑

用于白帜灯或氖灯和不发光开关的插入盖帽

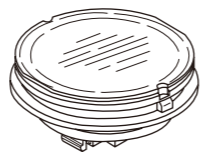
镜头/滤光片
可供颜色:

- JB
- JF
- JC
- JG
- JE

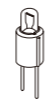
AT4055



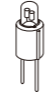
无色透明
镜头



半透明
彩色滤光片



灯泡
AT607



灯泡
AT607N

材质: 聚碳酸酯 涂覆: 光滑

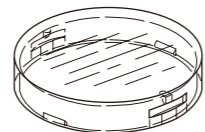
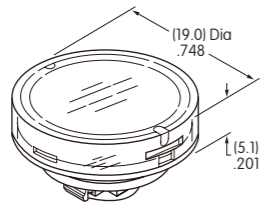
JF和JG不适用于
氖灯。

用于不带电阻的光亮LED的盖帽

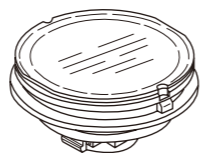
镜头/散光片
可供颜色:

- JB
- JC
- JD
- JF

AT4179



无色透明
镜头



半透明
彩色散光片



光亮LED
AT635

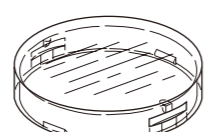
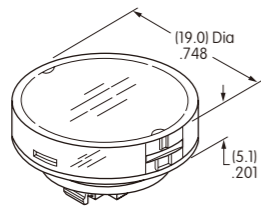
材质: 聚碳酸酯 涂覆: 光滑

用于带电阻的光亮LED盖帽

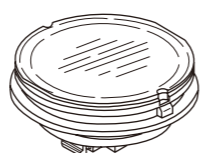
镜头/散光片
可供颜色:

- JB
- JC
- JD
- JF

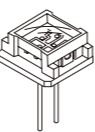
AT4165



无色透明
镜头



半透明
彩色散光片



光亮LED
AT627

材质: 聚碳酸酯 涂覆: 光滑

4006-022-002

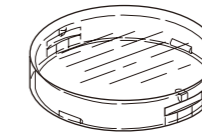
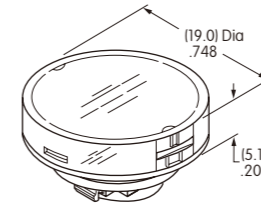
盖帽类型和颜色组合

用于超光亮LED的盖帽

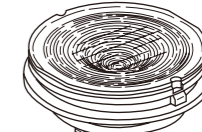
JB 透明镜头
白色散光片

材质: 聚碳酸酯
涂覆: 光滑

AT4131



无色透明
镜头



半透明
彩色散光片

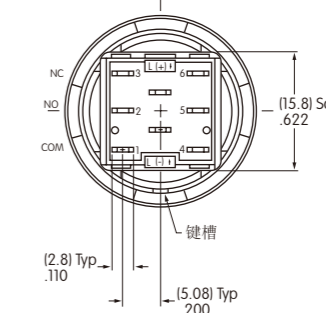
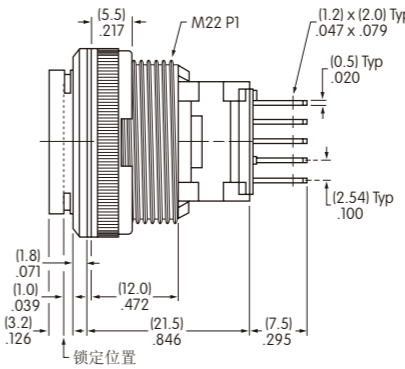
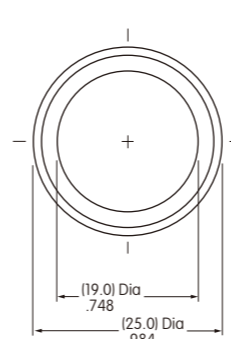


LEDs
AT625
AT631
AT632

典型开关尺寸

单极和双极

面板密封



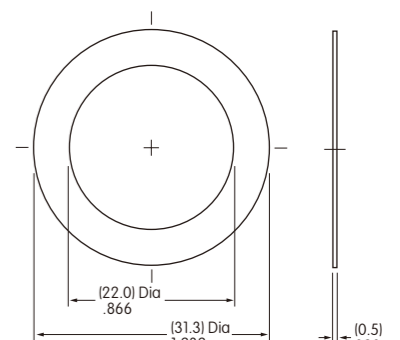
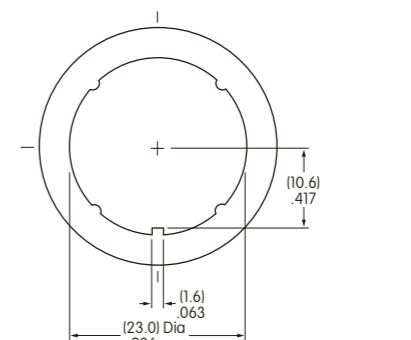
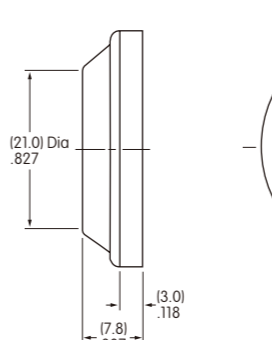
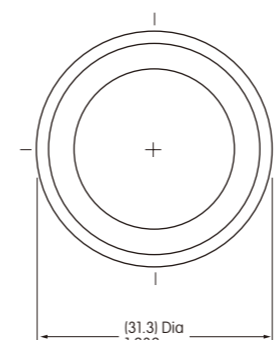
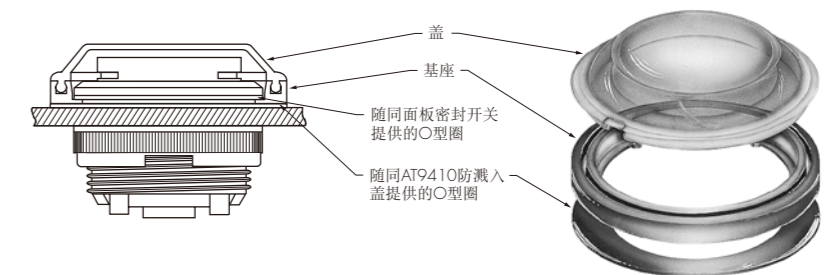
LB25WKW01-12-JC

单极型号没有端子4, 5和6。

可选的附件

AT9410防溅入型盖子用于面板密封

材质:
盖: PVC(在0°C/32°F 以下失去柔韧性)
基座: 聚乙烯
O型圈: NBR
建议的面板厚度:
.039" ~ .138" (1.0mm ~ 3.5mm)



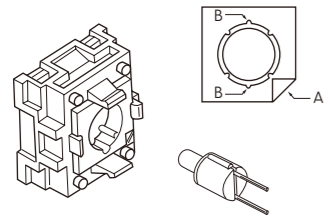
shunto@126.com

装配操作指南:

灯泡安装和LED定位

白炽灯和氖灯
AT607 和 AT607N

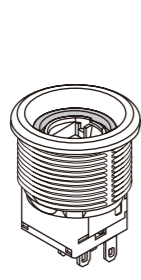
插入灯泡时, 将灯泡上的突出物与支座上的凹槽 (B) 对准。为了正确地连接灯泡支撑物和盖帽基座, 要对准切角 (A)。



光亮LED AT627

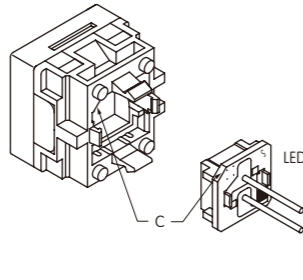
面板密封型号

对于面板密封型号, 首先要将光亮LED插入安装在开关内的灯泡插座中。然后将盖帽安放到开关上。



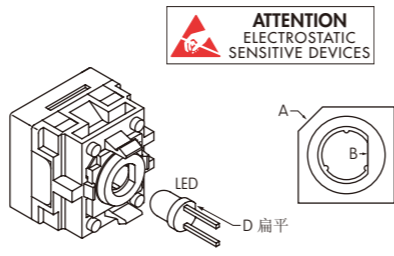
嵌入式型号

对于嵌入式型号, 要首先将光亮LED插入盖帽中。插入LED时要对准切角 (C)。



光亮和超光亮LED
AT625, AT631, AT632,
AT635

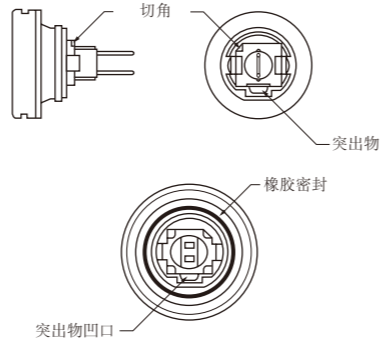
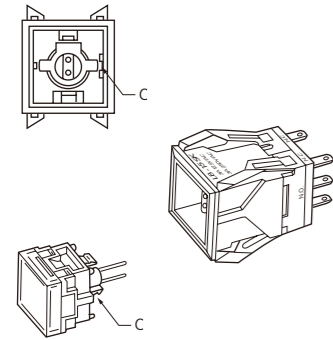
插入LED时要将LED上的D平面与支座上的平面 (B) 对齐。为了正确地连接灯泡支座和盖帽基座, 要对准切角 (A)。



开关和盖帽装配

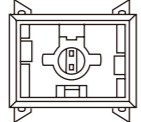
圆形和矩形

盖帽上的夹子应插入开关内部的塞孔。这样可使灯泡端子能正确地与灯泡插座对齐。



方形

盖帽上的匹配突出物 (C) 应嵌入开关内部的凹槽 (C)。这样可使灯泡端子能正确地与灯泡插座对齐。



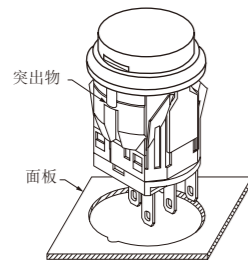
面板密封

对于灯泡AT607, AT607N, 和LED AT614, AT625, AT631, AT632: 盖帽上的匹配突出物应嵌入开关内部的凹槽。这样可使灯泡端子能正确地与灯泡插座对齐。

安装和维护

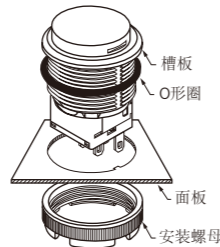
嵌入式安装

嵌入式夹将所有开关牢牢地固定在其位置上。安装圆形开关时, 用面板上的导向槽将防旋转突出物匹配到开关上。嵌入面板切口。



面板密封衬套安装

通过内置槽板和面板之间的O形圈将开关从面板的前面插入。从面板的后面安装安装螺母 AT075 (开关附送)。过紧的安装螺母可能会损坏开关外壳。



灯泡更换

操作部必须在UP位置。使用盖帽拆卸装置AT109拉出盖帽。更换灯泡后, 如上面所示重新装配。



4006-022-002

AT109
盖帽拆卸装置

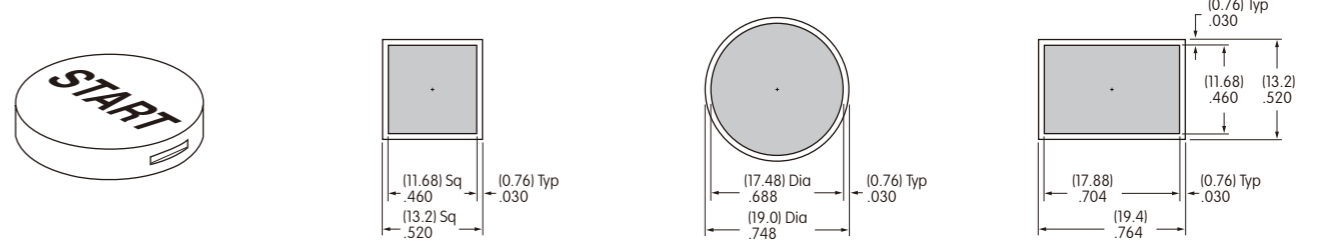
AT112
管钳子

图例

NKK开关可提供订制的盖帽图例。详情请与厂家联系。

建议的镜头可印刷区域

建议的方法: 透明镜头采用激光蚀刻, 镜头采用丝印或移印。
建议使用环氧基墨水。

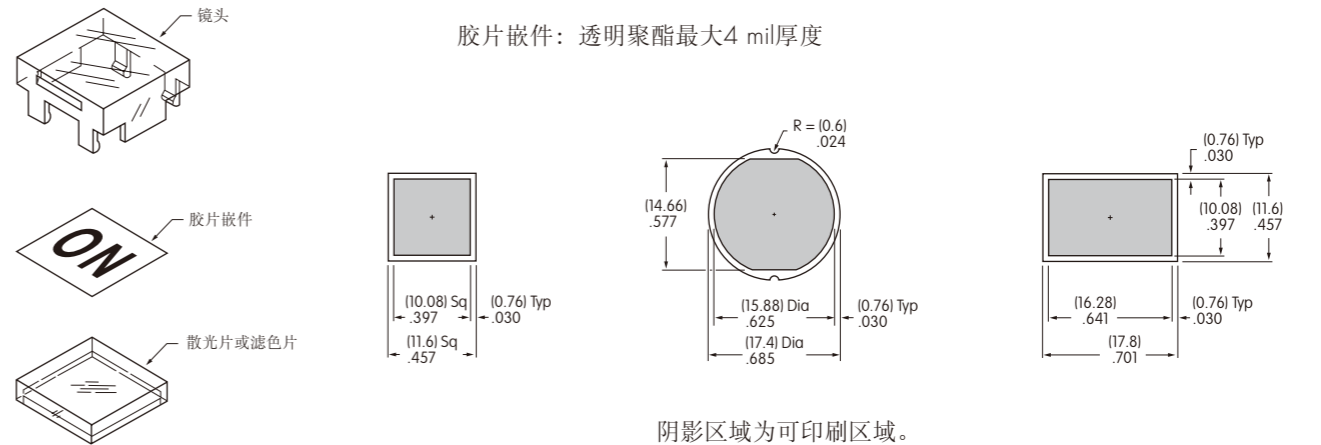


阴影区域为可印刷区域。

建议的胶片嵌件可印刷区域

推荐的印刷方法: 激光打印或用环氧基墨水丝印

胶片嵌件: 透明聚酯最大4 mil厚度



阴影区域为可印刷区域。

shunto@126.com