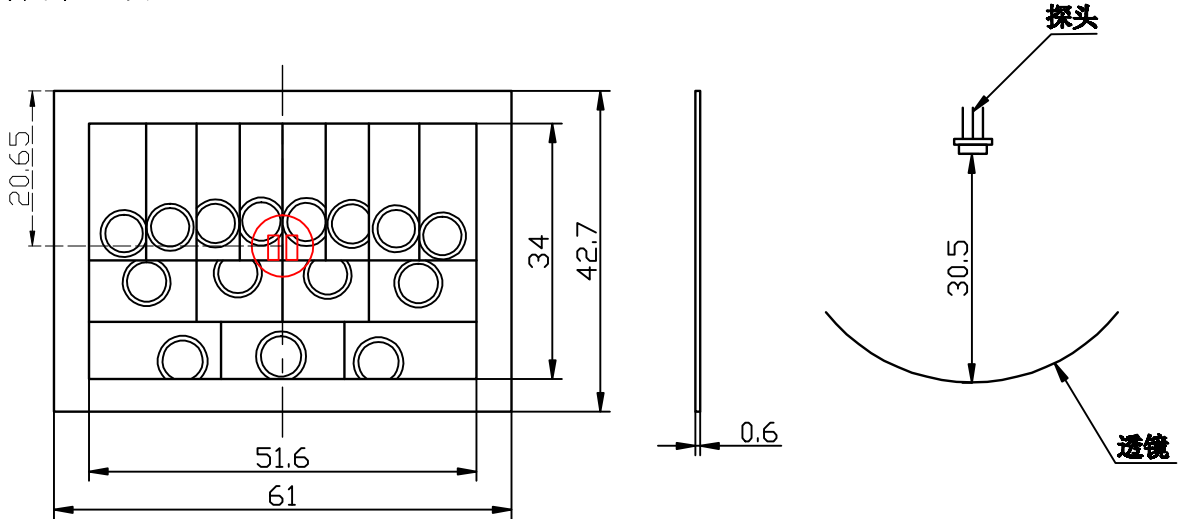
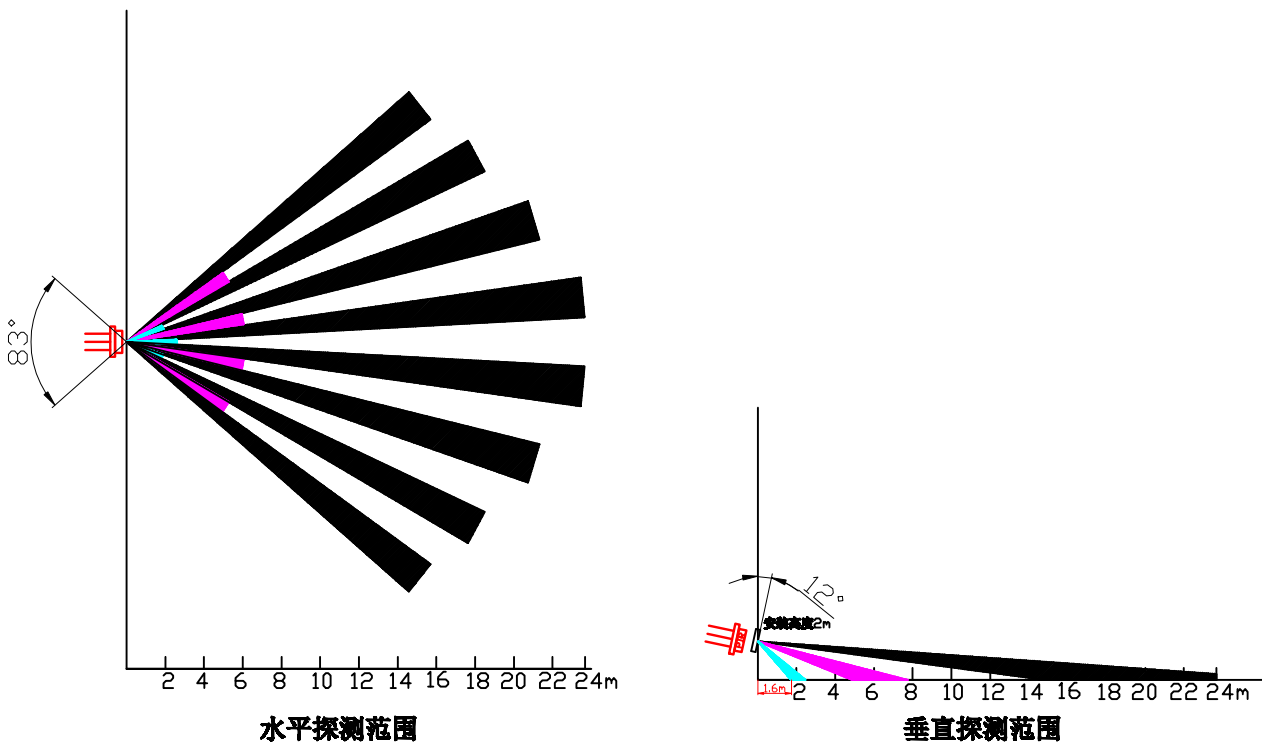


红外线感应透镜—7703-1

基本尺寸 (单位: mm)



探测范围 (单位: m)



技术要求

- 1、罗纹成型要好
- 2、无杂质、气泡、亮纹等缺陷
- 3、手感光滑, 无毛刺

图纸编号	TY110905	焦距	30.5
		材料	HDPE
红外感应透镜	绘图	单位	mm
	批准	比例	1:1
7703-1	7703-1	感应角度	83°
		感应距离	24m
		形状	平板形
		共 1 张	第 1 张
		日期	2018-10-13