



深圳市晶创和立科技有限公司

SHENZHEN JINGCHUANGHELI TECHNOLOGY CO., LTD.

TEL: +86-755-2321 0829

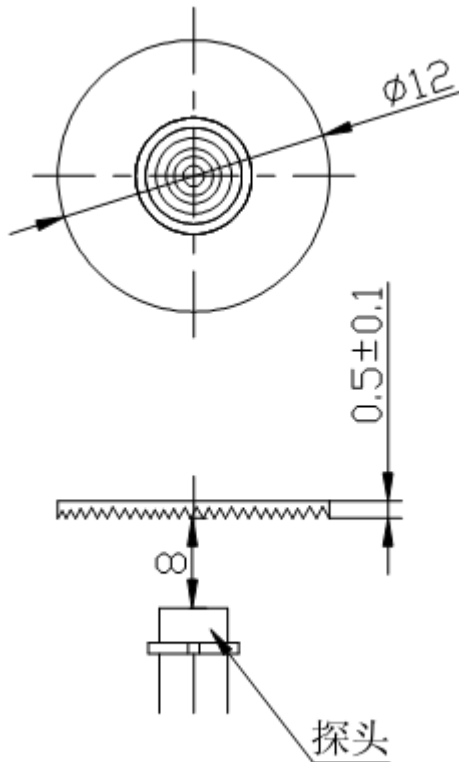
[Http://www.szichl.com](http://www.szichl.com)

FAX: +86-755-2321 0825

[E-mail:heli@szichl.com](mailto:heli@szichl.com)

广东省 深圳市 龙华新区民治街道牛栏前天宫安防大厦 9CF013 室

Room 9CF013, Temple security building, Niulanqian Minzhi street, Longhua district Shenzhen P. R. C



技术要求

- 1、罗纹成型要好
- 2、无杂质、气泡、亮纹等缺陷
- 3、手感光滑，无毛刺

用途：用于红外测温仪

测试比：5：1



图片

	12080		环 距	0.3
			焦 距	8
红外感应透镜	设计		材 料	HDPE
	绘图		单 位	mm
	审核		比 例	2:1
			感 应 距 离	10m
			形 状	平板形