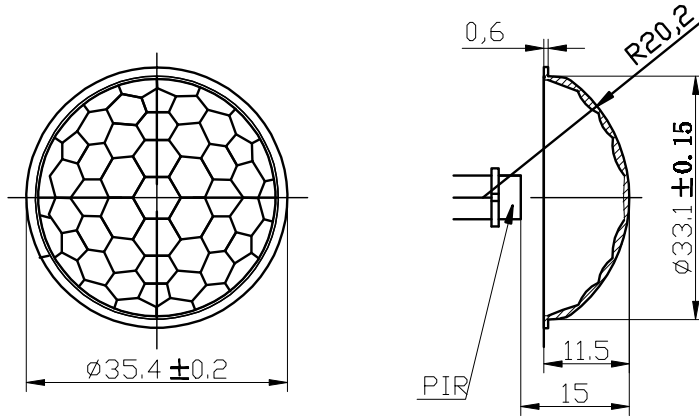
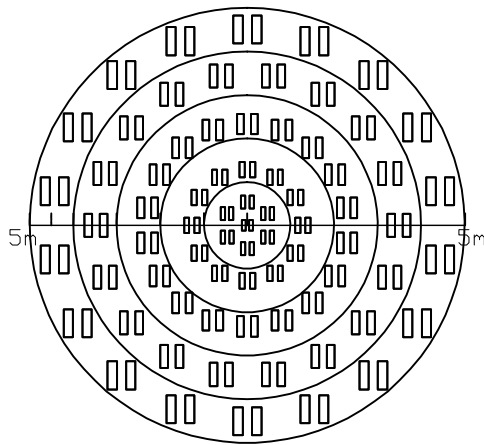


## 红外线感应透镜—8605-2B

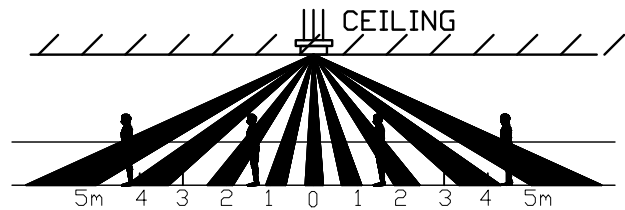
基本尺寸 (单位: mm)



探测范围 (单位: m)



水平探测范围



垂直探测范围

- 技术要求**
- 1、罗纹成型要好
  - 2、无杂质、气泡、亮纹等缺陷
  - 3、手感光滑, 无毛刺

HF-20120327		8605-2B		环距	
				焦距	15
				材料	HDPE
				单位	mm
红外线感应透镜	设计			比例	1:1
	绘图	菅玉梅		感应角度	360°
	审核			感应距离	4.5m
	批准	李正俊		形状	球形
				共 1 张	第 1 张
				日期	12-06-2019