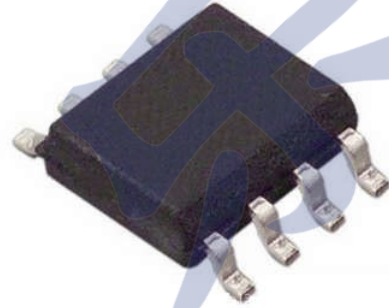


### 3.3V 供电，256 节点，12Mbps 半双工RS485/RS422 收发器

#### 特点：

- ◆ 3.3V 电源供电，半双工；
- ◆ 1/8 单位负载，允许最多 256 个器件连接到总线；
- ◆ 驱动器短路输出保护；
- ◆ 过温保护功能；
- ◆ 低功耗关断功能；
- ◆ 接收器开路失效保护；
- ◆ 具有较强的抗噪能力；
- ◆ 集成的瞬变电压抵制功能；
- ◆ 在电噪声环境中的数据传输速率可达到 12Mbps；

#### 产品外形：



#### 描述

XBL13485是一款 3.3V 供电、半双工、低功耗，功能完全满足 TIA/EIA-485 标准要求的 RS-485 收发器。

XBL13485包括一个驱动器和一个接收器，两者均可独立使能与关闭。当两者均禁用时，驱动器与接收器均输出高阻态。XBL13485 具有 1/8 负载，允许 256个XBL13485 收发器并接在同一通信总线上。可实现高达 12Mbps 的无差错数据传输。

XBL13485工作电压范围为 3.0~3.6 V，具备失效安全（fail-safe）、过温保护、限流保护、过压保护等功能。

#### 引脚分布图

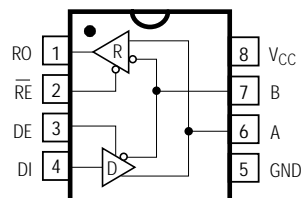


图 1 XBL13485引脚分布图

## 极限参数

参数	符号	大小	单位
电源电压	VCC	+7	V
控制端口电压	/RE, DE, DI	-0.3~+7	V
总线侧输入电压	A、B	-7~13	V
接收器输出电压	RO	-0.3~+7	V
工作温度范围		-40~85	°C
存储工作温度范围		-60~150	°C
焊接温度范围		300	°C
连续功耗	SOP8	400	mW
	MSOP8/8μMAX/VSSOP8	830	mW
	DIP8	700	mW

最大极限参数值是指超过这些值可能会使器件发生不可恢复的损坏。在这些条件之下是不利于器件正常运作的，器件连续工作在最大允许额定值下可能影响器件可靠性，所有的电压的参考点为地。

## 引脚定义

引脚序号	引脚名称	引脚功能
1	RO	接收器输出端。 当/RE 为低电平时，若 $A-B \geq 200\text{mV}$ ，RO 输出为高电平； 若 $A-B \leq -200\text{mV}$ ，RO 输出为低电平。
2	/RE	接收器输出使能控制。 当/RE 接低电平时，接收器输出使能，RO 输出有效；当/RE 接高电平时，接收器输出禁能，RO 为高阻态； /RE 接高电平且 DE 接低电平时，器件进入低功耗关断模式。
3	DE	驱动器输出使能控制。 DE 接高电平时驱动器输出有效，DE 为低电平时输出为高阻态； /RE 接高电平且 DE 接低电平时，器件进入低功耗关断模式。
4	DI	DI 驱动器输入。DE 为高电平时，DI 上的低电平使驱动器同相端 A 输出为低电平，驱动器反相端 B 输出为高电平；DI 上的高电平将使同相端输出为高电平，反相端输出为低。
5	GND	接地
6	A	接收器同相输入和驱动器同相输出端
7	B	接收器反相输入和驱动器反相输出端
8	VCC	接电源

驱动器直流电学特性

参数	符号	测试条件	最小	典型	最大	单位
驱动器差分输出 (无负载)	$V_{OD1}$			3.3		V
驱动差分输出	$V_{OD2}$	图 2, $R_L = 54\Omega$	1.5		VCC	V
		图 2, $R_L = 100\Omega$	2		VCC	V
输出电压幅值的变化 (NOTE1)	$\Delta V_{OD}$	图 2, $R_L = 54\Omega$			0.2	V
输出共模电压	$V_{OC}$	图 2, $R_L = 54\Omega$			3	V
共模输出电压幅值 的变化 (NOTE1)	$\Delta V_{OC}$	图 2, $R_L = 54\Omega$			0.2	V
高电平输入	$V_{IH}$	DE, DI, /RE	2.0			V
低电平输入	$V_{IL}$	DE, DI, /RE			0.8	V
逻辑输入电流	$I_{IN1}$	DE, DI, /RE	-2		2	$\mu A$
输出短路时的电流, 短路到高	$I_{OSD1}$	短路到 0V~12V			250	mA
输出短路时的电流, 短路到低	$I_{OSD2}$	短路到-7V~0V	-250			mA
过温关断阈值温度				140		$^{\circ}C$
过温关断迟滞温度				20		$^{\circ}C$

(如无另外说明,  $V_{CC}=3.3V\pm 10\%$ ,  $Temp=T_{MIN}\sim T_{MAX}$ , 典型值在  $V_{CC}=+3.3V$ ,  $Temp=25^{\circ}C$ )

NOTE1:  $\Delta V_{OD}$  和  $\Delta V_{OC}$  分别是输入信号 DI 状态变化时引起的  $V_{OD}$  与  $V_{OC}$  幅值的变化。

接收器直流电学特性

参数	符号	测试条件	最小	典型	最大	单位
输入电流 (A, B)	$I_{IN2}$	DE = 0 V, VCC=0 或 3.3V $V_{IN} = 12 V$			125	$\mu A$
		DE = 0 V, VCC=0 或 3.3V $V_{IN} = -7 V$	-100			$\mu A$

正向输入阈值电压	$V_{IT+}$	$-7V \leq V_{CM} \leq 12V$			+200	mV
反向输入阈值电压	$V_{IT-}$	$-7V \leq V_{CM} \leq 12V$	-200			mV
输入迟滞电压	$V_{hys}$	$-7V \leq V_{CM} \leq 12V$	10	30		mV
高电平输出电压	$V_{OH}$	$I_{OUT} = -2.5mA,$ $V_{ID} = +200 mV$	$V_{CC}-1.5$			V
低电平输出电压	$V_{OL}$	$I_{OUT} = +2.5mA,$ $V_{ID} = -200 mV$			0.4	V
三态输入漏电流	$I_{OZR}$	$0.4 V < V_O < 2.4 V$			$\pm 1$	$\mu A$
接收端输入电阻	$R_{IN}$	$-7V \leq V_{CM} \leq 12V$	96			k $\Omega$
接收器短路电流	$I_{OSR}$	$0 V \leq V_O \leq V_{CC}$	$\pm 8$		$\pm 60$	mA

(如无另外说明,  $V_{CC}=3.3V \pm 10\%$ ,  $Temp=T_{MIN} \sim T_{MAX}$ , 典型值在  $V_{CC}=+3.3V$ ,  $Temp=25^{\circ}C$ )

### 供电电流

参数	符号	测试条件	最小	典型	最大	单位
供电电流	$I_{CC1}$	/RE=0V, DE = 0 V		520	800	$\mu A$
	$I_{CC2}$	/RE=VCC, DE=VCC		540	700	$\mu A$
关断电流	$I_{SHDN}$	/RE=VCC, DE=0V		0.5	10	$\mu A$

### 驱动器开关特性

参数	符号	测试条件	最小	典型	最大	单位
驱动器差分输出延迟	$t_{DD}$	$R_{DIFF} = 60 \Omega,$ $C_{L1}=C_{L2}=100pF$ (见图 3 与图 4)		10	35	ns
驱动器差分输出过渡时间	$t_{TD}$			12	25	ns
驱动器传播延迟 从低到高	$t_{PLH}$	$R_{DIFF} = 27 \Omega,$ (见图 3 与图 4)		8	35	ns
驱动器传播延迟 从高到低	$t_{PHL}$			8	35	ns

$ t_{PLH}-t_{PHL} $	$t_{PDS}$			1	8	ns
使能到输出高	$t_{PZH}$	$R_L=110\Omega$ , (见图 5、6)		20	90	ns
使能到输出低	$t_{PZL}$			20	90	ns
输入低到禁能	$t_{PLZ}$	$R_L=110\Omega$ , (见图 5、6)		20	80	ns
输入高到禁能	$t_{PHZ}$			20	80	ns
关断条件下, 使能到输出高	$t_{DSH}$	$R_L=110\Omega$ , (见图 5、6)		500	900	ns
关断条件下, 使能到输出低	$t_{DSL}$	$R_L=110\Omega$ , (见图 5、6)		500	900	ns

### 接收器开关特性

参数	符号	测试条件	最小	典型	最大	单位
接收器 输入到输出传播 延迟从低到高	$t_{RPLH}$	$C_L=15pF$ 见图 7 与图 8		80	150	ns
接收器 输入到输出传播 延迟从高到低	$t_{RPHL}$			80	150	ns
$ t_{RPLH} - t_{RPHL} $	$t_{RPDS}$				7	10
使能到输出低时间	$t_{RPZL}$	$C_L=15pF$ 见图 7 与图 8		20	50	ns
使能到输出高时间	$t_{RPZH}$	$C_L=15pF$ 见图 7 与图 8		20	50	ns
从输出低到 禁能时间	$t_{PRLZ}$	$C_L=15pF$ 见图 7 与图 8		20	45	ns
从输出高到 禁能时间	$t_{PRHZ}$	$C_L=15pF$ 见图 7 与图 8		20	45	ns
关断状态下 使能到输出高时间	$t_{RPSH}$	$C_L=15pF$ 见图 7 与图 8		200	1400	ns
关断状态下 使能到输出低时间	$t_{RPSL}$	$C_L=15pF$ 见图 7 与图 8		200	1400	ns
进入关断状态时间	$t_{SHDN}$	NOTE2	80		300	ns

NOTE2: 当 $RE=1$ ,  $DE=0$  持续时间小于 80ns 时, 器件必不进入 shutdown 状态, 当大于 300ns 时, 必定进入 shutdown 状态。

## 功能表

发送功能表

控制		输入	输出	
/RE	DE	DI	A	B
X	1	1	H	L
X	1	0	L	H
0	0	X	Z	Z
1	0	X	Z(shutdown)	

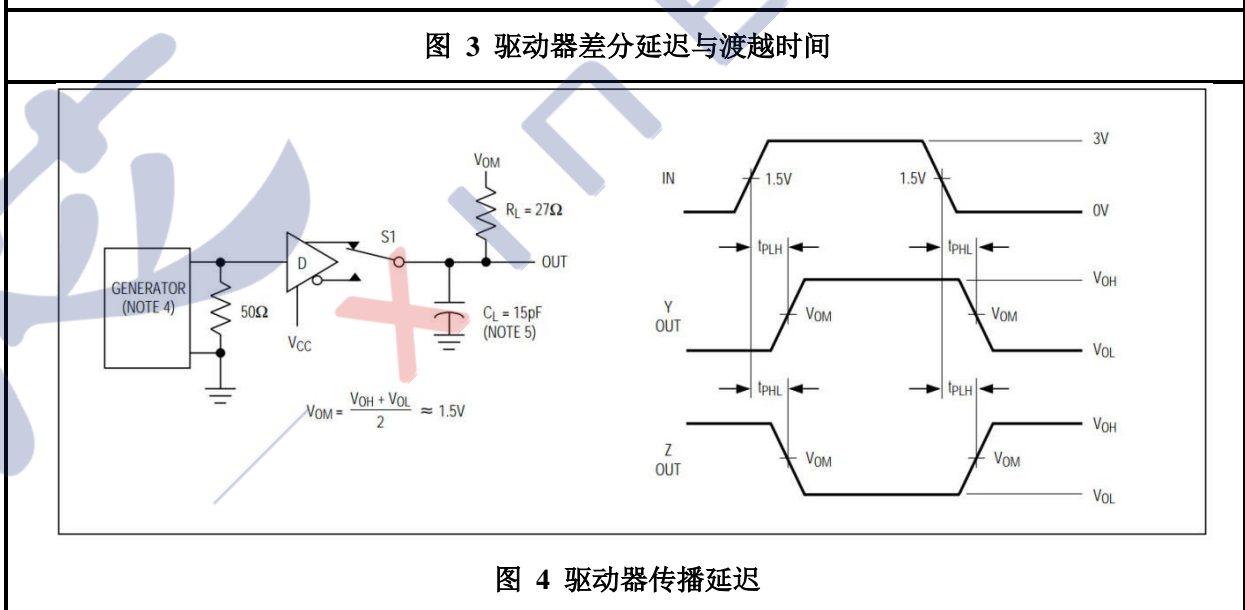
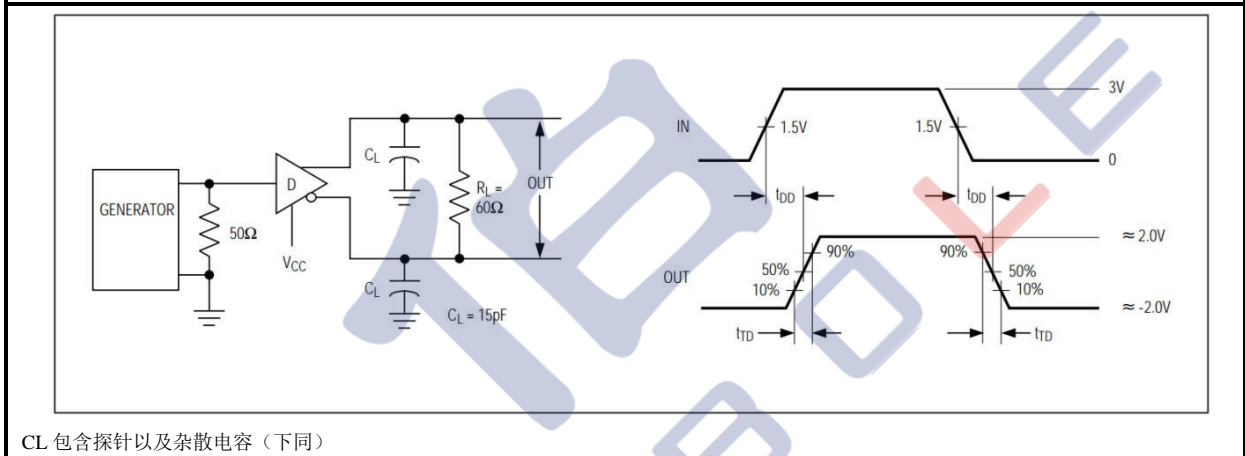
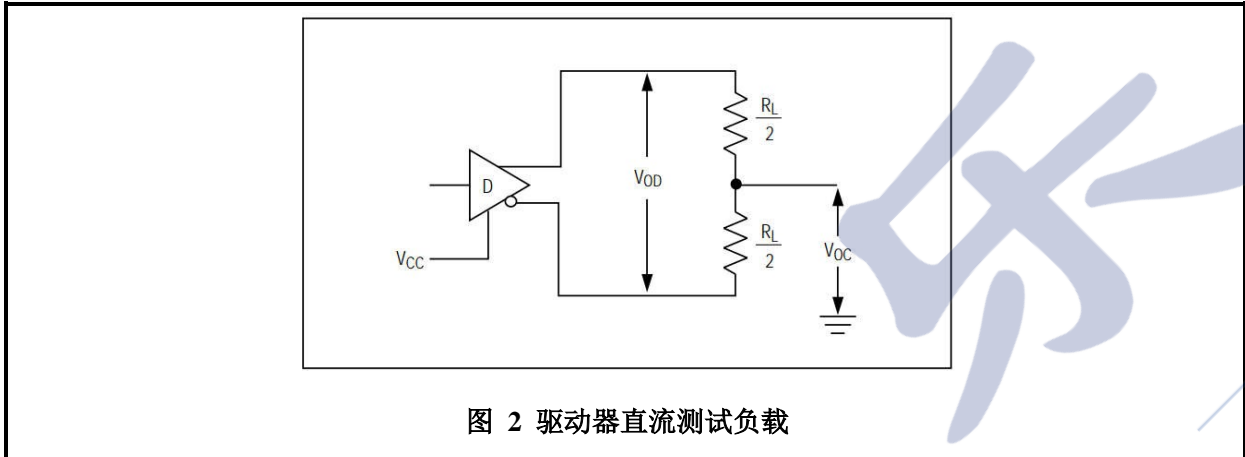
X: 任意电平; Z: 高阻。

接收功能表

控制		输入	输出
/RE	DE	A-B	RO
0	X	$\geq 200\text{mV}$	H
0	X	$\leq -200\text{mV}$	L
0	X	开/短路	H
1	X	X	Z

X: 任意电平; Z: 高阻。

测试电路



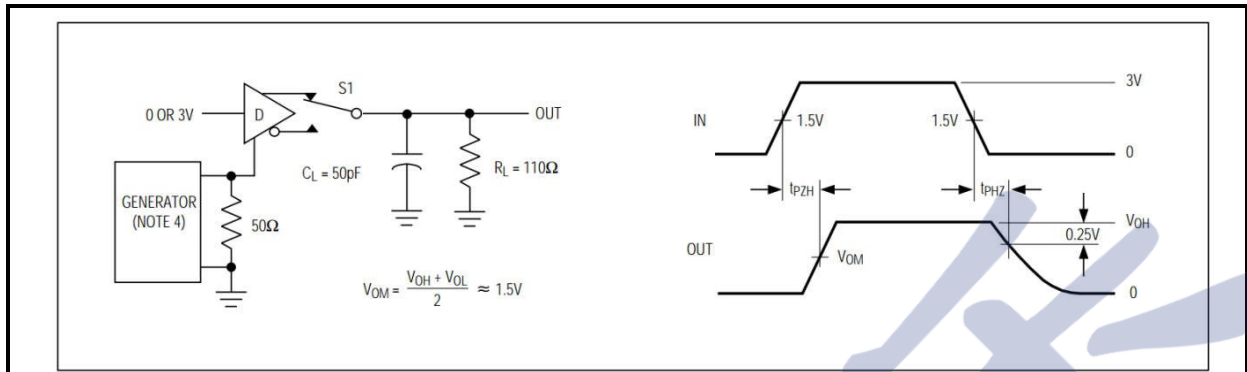


图 5 驱动器使能与禁能时间

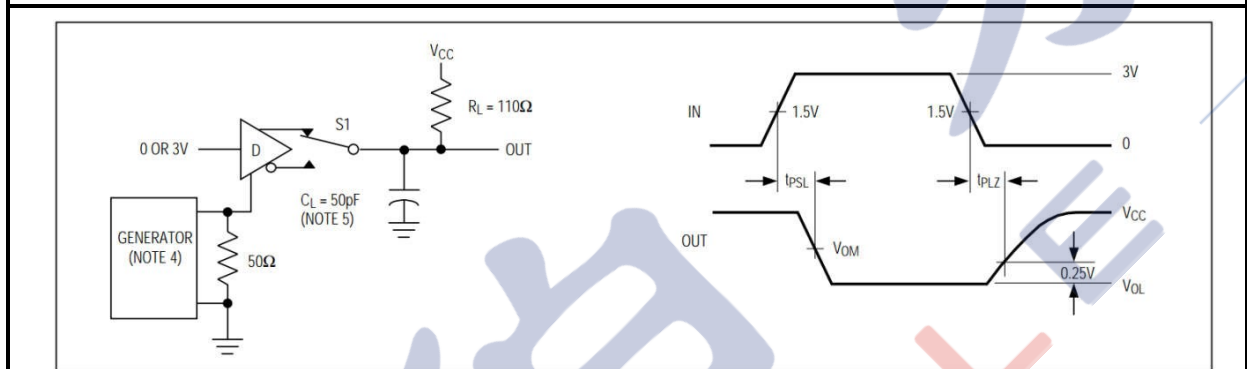


图 6 驱动器使能与禁能时间



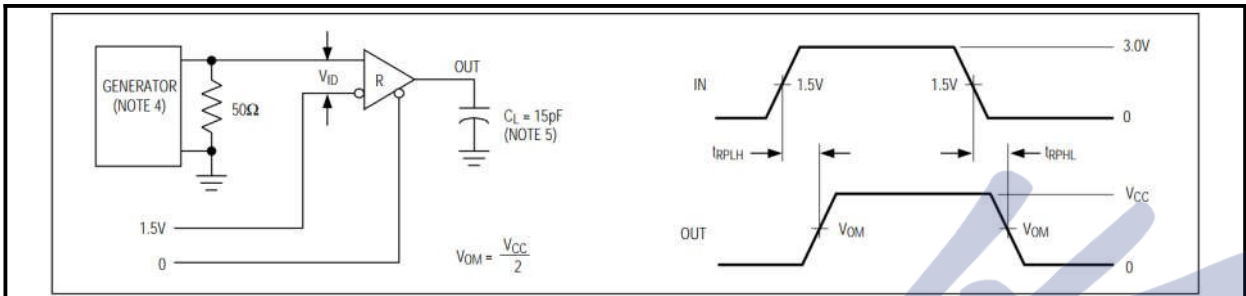


图 7 接收器传播延时测试电路

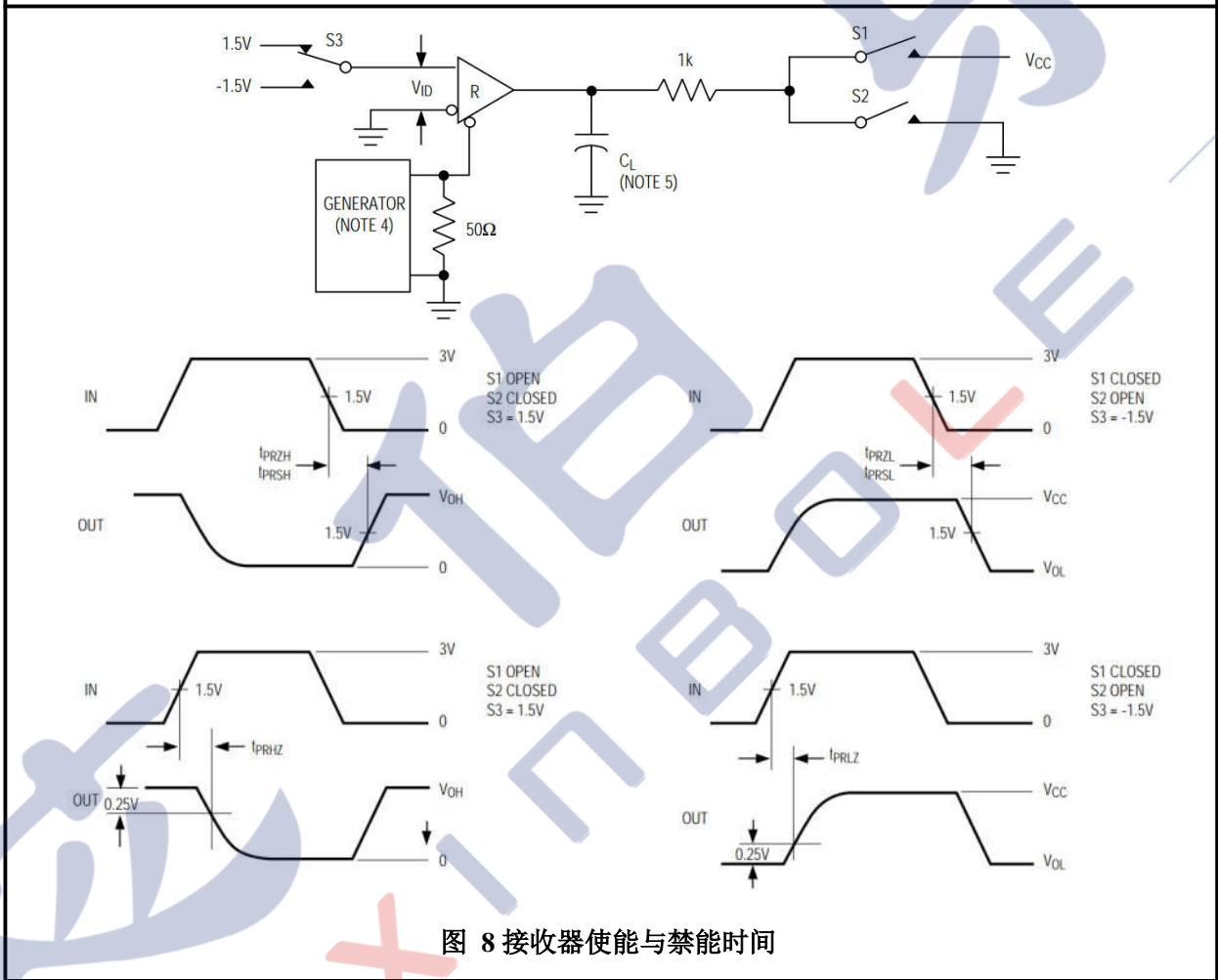


图 8 接收器使能与禁能时间

## 产品说明

### 1 简述

XBL13485是用于 RS-485/RS-422 通信的半双工高速收发器，包含一个驱动器和接收器。具有失效安全，过压保护、过流保护、过热保护功能。XBL13485实现高达 12Mbps 的无差错数据传输。

### 2 总线上挂接 256 个收发器

标准RS485 接收器的输入阻抗为  $12k\Omega$  (1 个单位负载)，标准驱动器可最多驱动 32 个单位负载。XBL13485收发器的接收器具有  $1/8$  单位负载输入阻抗( $96k\Omega$ )，允许最多 256 个收发器并行挂接在同一通信总线上。这些器件可任意组合，或者与其它 RS485 收发器进行组合，只要总负载不超过 32 个单位负载，都可以挂接在同一总线上。

### 3 驱动器输出保护

通过两种机制避免故障或总线冲突引起输出电流过大和功耗过高。第一，过流保护，在整个共模电压范围（参考典型工作特性）内提供快速短路保护。第二，热关断电路，当管芯温度超过  $140^{\circ}\text{C}$  时，强制驱动器输出进入高阻状态。

### 4 典型应用

**总线式组网：** XBL13485 RS485 收发器设计用于多点总线传输线上的双向数据通信。图

9

显示了典型网络应用电路。这些器件也能用作电缆长于 4000 英尺的线性转发器，为减小反射，应当在传输线两端以其特性阻抗进行终端匹配。主干线以外的分支连线长度应尽可能短。

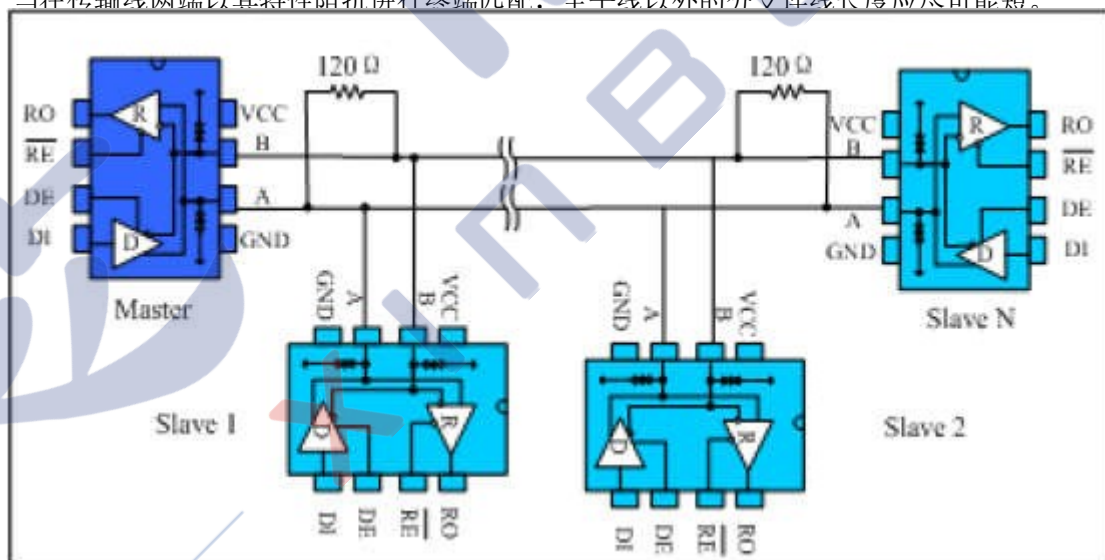


图 9 总线式 RS485 半双工通讯网络

**手拉手式组网：**又称菊花链拓扑结构，是 RS485 总线布线的标准及规范，是 TIA 等组织推荐的 RS485 总线拓扑结构。其布线方式就是主控设备与多个从控设备形成手拉手连接方式，如图 10 所示，不留分支才是手拉手的方式。这种布线方式，具有信号反射小，通讯成功率高等优点。

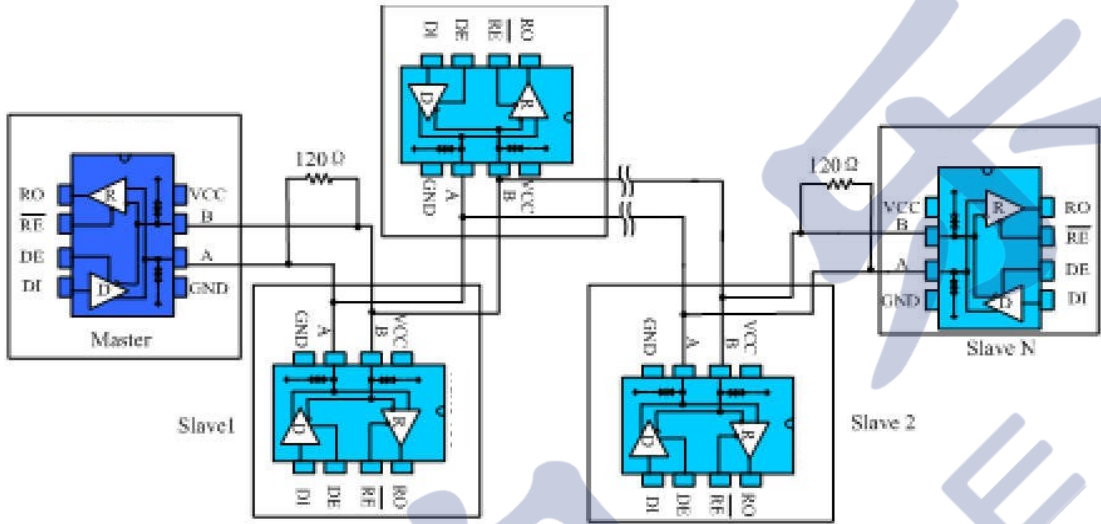


图 10 手拉手式 RS485 半双工通讯网络

**总线端口防护：**在恶劣的环境下，RS485 通讯端口通常都做好静电防护、雷击浪涌防护等额外的防护，甚至还需要做好防止 380V 市电接入的方案，以避免智能仪表、工控主机的损坏。图 11 为常见的 3 种 RS485 总线端口防护方案。第一种为 AB 端口分别并联 TVS 器件到保护地，AB 端口之间并联 TVS 器件、AB 端口分别串联热敏电阻、并接气体放电管到保护地形成三级保护的方案；第二种为 AB 分别并联 TVS 到地、串联热敏电阻，AB 之间并联压敏电阻的三级防护方案；第三种为 AB 分别接上下拉电阻到电源与地，AB 之间接 TVS，A 或 B 某一端口接热敏电阻的方案。

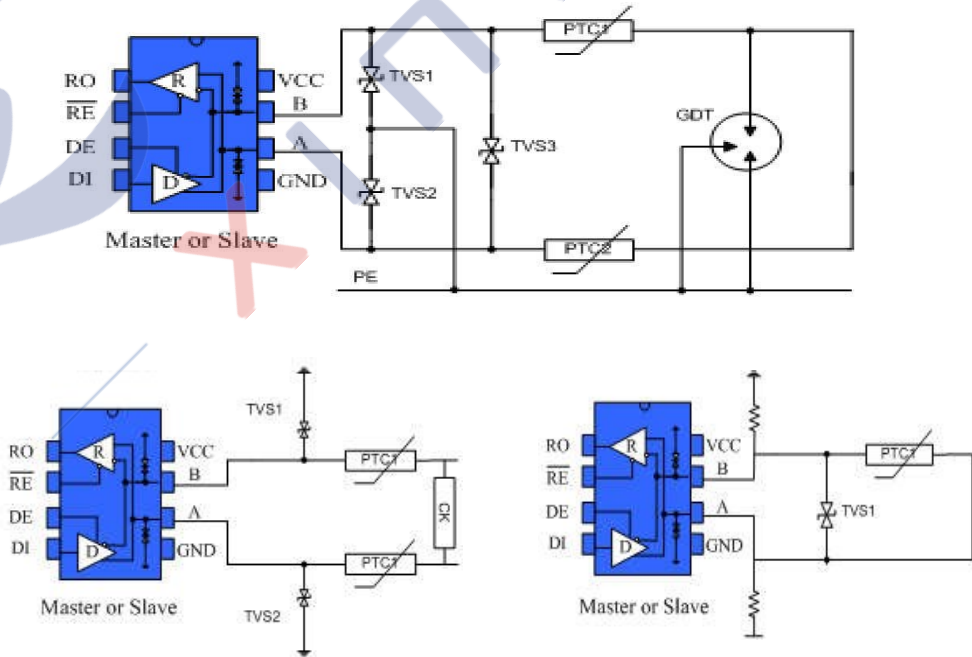


图 11 端口防护方案