

第五章 位置状态检测装置

行程限位开关



位置状态
检测装置

微动开关

行程限位
开关

认证事项

ZXL-T 系列 CE CCC ELN 系列 CE

ZXL 系列 CE CCC

ZXM 系列 CE CCC

ZXG 系列 CE CCC

KL 系列   CE

● ZXL-T 系列(通用型)

● ZXL 系列

● ZXM 系列

● ZXG 系列

● ZLN 系列

● ELN 系列

● KL 系列

ZXL-T 系列(通用型)



产品特点

- 通用型、低价位、高实用型
- 多种驱动杆选择，可调节的头部结构
- 10A 电流容量
- 铝合金铸造外壳
- CCC、CE认证
- IP65防护等级

型号命名

ZXL - T ① ②

ZXL-T
KACON 行程开关(通用型)

②	指示灯
无	无灯
A	NEON Lamp 氖灯(100~240VAC/DC)
D	LED Lamp (12~24VAC/DC)

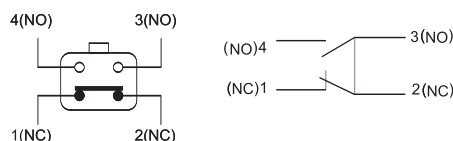
① 操作类型			
301:	顶部柱塞按钮	717:	叉形滚轮手柄(下下)
302:	顶部柱塞滚轮	727:	叉形滚轮手柄(上上)
303:	顶部柱塞球形按钮	737:	叉形滚轮手柄(下上)
702:	滚轮手柄	747:	叉形滚轮手柄(上下)
703:	可调滚轮手柄	901:	弹簧棒
704:	可调金属棒手柄	902:	钢丝弹簧棒

※以上命名仅供选型参考，各参数不可任意组合。常用规格如表中所示，如需特殊定制规格，请联系KACON。

开关特性

触点形式	1Za(1a+1b)
触点材质	银合金
额定容量	10A 250VAC(阻性负载)
接触电阻	Max. 50mΩ 首次
浪涌电流	NC触点 Max.30A
	NO触点 Max.20A

内置开关触点形式图



ZXL-T 系列(通用型)

综合性能

许可操作速度	1mm~1m/Sec
许可操作频率	电气30次/分; 机械120次/分
介质耐压	同极触点间 1000VAC 50/60Hz 1min 各极触点间 2000VAC 50/60Hz 1min 导电和非导电部件间 2000VAC 50/60Hz 1min
绝缘电阻	100MΩ @500VDC
耐振动	10Hz~55Hz 双振幅1.5mm
抗冲击	耐久性 最大1000m/s ² (约100G) 误动作 最大300m/s ² (约30G)
寿命	电气 50万次(10A 250VAC 阻性负载) 机械 1000万次
防护等级	IP65
防触电等级	Class I
环境温度	-10℃~80℃ 无凝露 无结冰
环境湿度	95%RH以下
壳体材质	高密度铸造铝合金

位置状态
检测装置

微动开关

行程限位
开关

额定负载

额定电压(V)	非感性负载(A)				感性负载(A)			
	电阻		灯		电感性		马达	
	NC	NO	NC	NO	NC	NO	NC	NO
AC 125V	10		3	1.5	10		5	2.5
AC 250V	10		2	1	10		3	1.5
AC 500V	10		1.5	0.8	3		1.5	0.8
DC 8V	10		6	3	10		6	
DC 14	10		6	3	10		6	
DC 30V	6		4	3	6		4	
DC 125V	0.8		0.2	0.2	0.8		0.2	
DC 250V	0.4		0.1	0.1	0.4		0.1	

注: 以上数据为额定负载电流。感性负载是指功率因数0.4以下(交流), 时间常数7ms以下(直流)时的负载。灯负载是指有10倍浪涌电流的负载。马达负载是指有6倍以上浪涌电流的负载。微小负载电路请选其他专用开关或触点采用镀金处理的开关。

ZXL-T 行程开关

顶部柱塞按钮型	顶部滚轮柱塞按钮型	顶部球体柱塞按钮型
ZXL-T301 	ZXL-T302 	ZXL-T303 
滚轮手柄型	可调滚轮手柄型	可调金属棒手柄
ZXL-T702 	ZXL-T703 	ZXL-T704 
叉状滚轮手柄型	弹簧棒型	钢丝弹簧卷型
ZXL-T717 ZXL-T727 ZXL-T737 ZXL-T747 	ZXL-T901 	ZXL-T902 

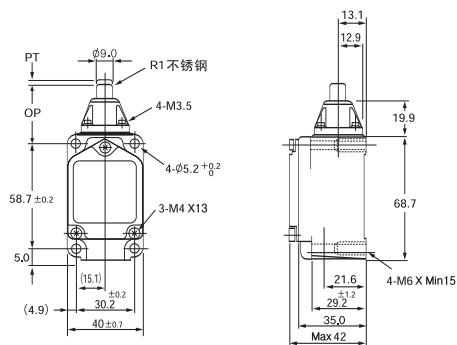
ZXL-T 系列(通用型)

外形尺寸

单位:mm

顶部柱塞按钮型

ZXL-T301

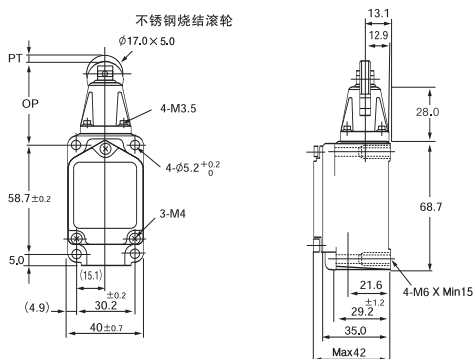


OF	2,720gf(26.67N)
RF	910gf(8.92N)
PT	1.7mm
OT	6.4mm
MD	1mm
TT	-
OP	34±0.8mm
TTP	29.5mm

位置状态
检测装置

顶部滚轮柱塞按钮型

ZXL-T302



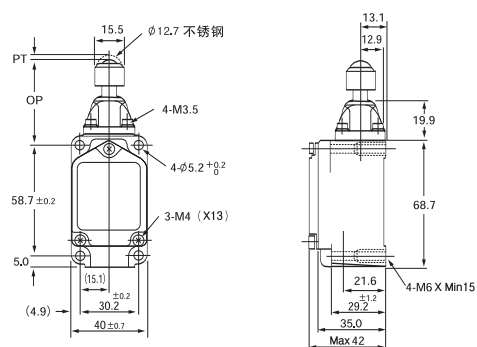
OF	2,720gf(26.67N)
RF	910gf(8.92N)
PT	1.7mm
OT	5.6mm
MD	1mm
TT	-
OP	44±0.8mm
TTP	39.5mm

微动开关

行程限位
开关

顶部球体柱塞按钮型

ZXL-T303



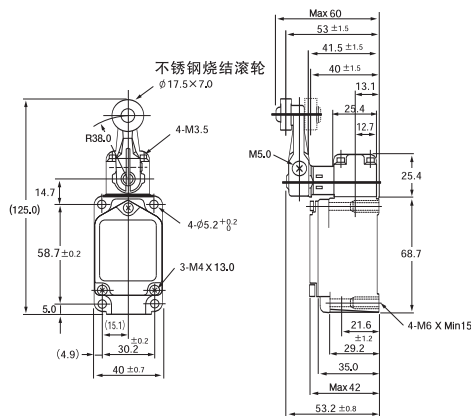
OF	2,720gf(26.67N)
RF	910gf(8.92N)
PT	1.7mm
OT	4mm
MD	1mm
TT	-
OP	44.5±0.8mm
TTP	41mm

外形尺寸

单位:mm

滚轮手柄型

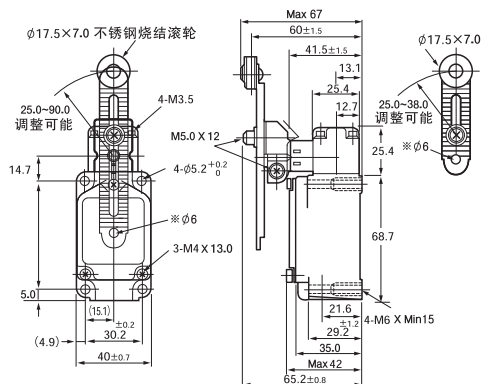
ZXL-T702



OF	1,360gf(13.34N)
RF	227gf(2.23N)
PT	15 ± 5°
OT	80°
MD	12°
TT	100°
OP	
TTP	

可调滚轮手柄型

ZXL-T703

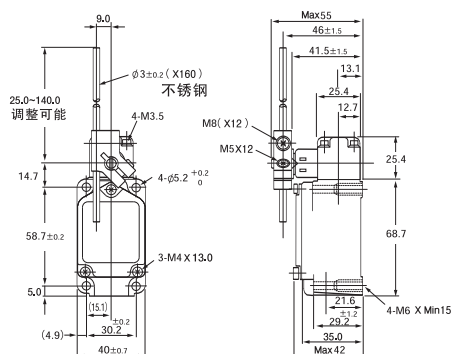


OF	1,360gf(13.34N)
RF	227gf(2.23N)
PT	15 ± 5° 80 ± 5° (703M)
OT	80°
MD	12°
TT	100°
OP	
TTP	

* 手柄长度38mm下测量值是基准

可调金属棒手柄

ZXL-T704



OF	142gf(1.44N)
RF	28gf(0.27N)
PT	15 ± 5°
OT	80°
MD	12°
TT	100°
OP	
TTP	

* 手柄长度135mm下测量值是基准

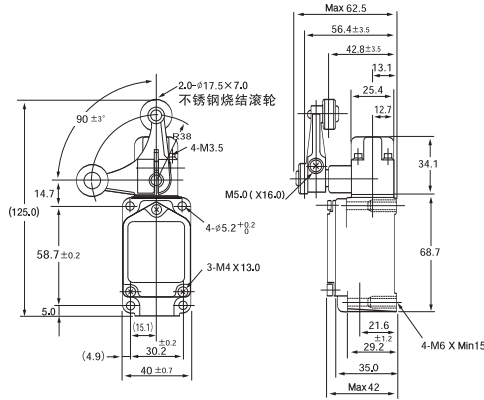
ZXL-T 系列(通用型)

外形尺寸

单位:mm

叉状滚轮手柄型

ZXL-T717 ZXL-T727
ZXL-T737 ZXL-T747



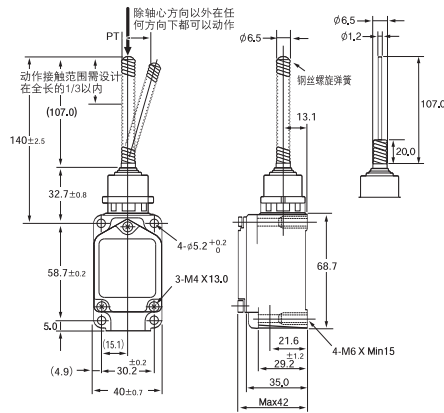
OF	1,200gf(11.8N)
RF	50±5°
PT	50±5°
OT	35°
MD	
TT	
OP	
TTP	

位置状态
检测装置

弹簧棒型

钢丝弹簧卷型

ZXL-T901 ZXL-T902



OF	150gf(1.47N)
RF	-
PT	20±10
OT	-
MD	-
TT	-
OP	
TTP	

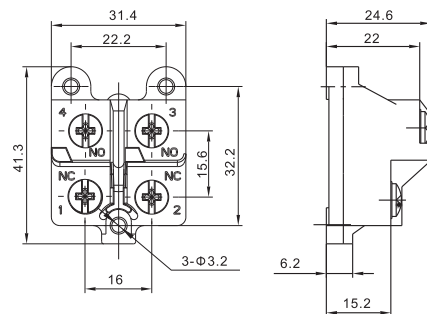
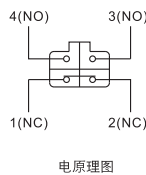
* 棒长135mm内测定值是基准

微动开关

行程限位
开关

内置开关

ZXL-T101



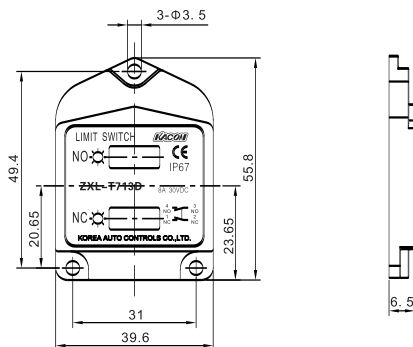
外形尺寸

单位:mm

指示灯LED

ZXL-T102

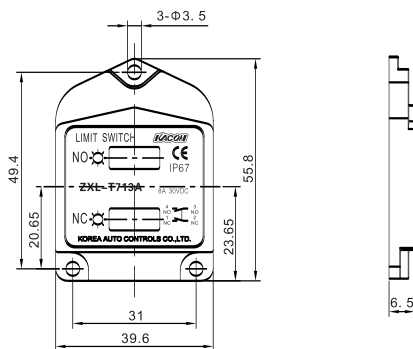
AC/DC 12~24V
LED Lamp



指示灯氖气灯

ZXL-T103

AC/DC 100~240V
NEON Lamp



ZXL 系列



■ 产品特点

■ IP67防水、防尘、防油结构设计，在恶劣的环境不受影响的使用可能。

→各种产业用工厂机械、地铁、上下水道、设备、船运机器、制铁、水泥厂等。

■ 高密度铝合金铸造基座使产品具有优秀的耐冲击抗振动性及耐候性。

■ 带指示灯型使动作状态、维护、保养等非常直观、安全、便捷。

■ 面板盖装有防水型橡胶垫圈，具有高密封性。

■ 手柄是使用耐腐蚀性铝合金材料制造，在长期的使用下也能保障可靠的动作。

■ 手柄上使用十字槽6角平头螺丝，使用各种工具调整便捷容易。

■ 转轴采用不锈钢材料进行特殊加工，使能确保可靠性、长寿命。

→转轴设置有润滑油储存槽和涂布有特殊润滑脂，低氧化性，耐挥发性，耐高温性，非干燥性等，使具备长期稳定可靠动作特性。

→安装有O型橡胶密封圈，确保达到IP67防护等级。

■ 复位弹簧采用弹簧专用不锈钢4角线材，使弹性疲劳回复及冲击强度非常优良。

■ 手柄滚轮采用机械性能优越的不锈钢粉末冶金材质，具有优越的耐磨损性、耐腐蚀性。

■ 高性能、高品质的触点座使用，极大化的确保该产品的可靠性、优越性。

→12A/250VAC负载容量，最少100万次电气寿命 – 国内外同机种最大负载容量，最长电气寿命。

→快动型/双回路双断型1a+1b触点结构，可使用连接片构成1C触点。

→特殊银合金触点+镀24K金+花纹状表面结构 – 使微量负载接通分断可靠。

→完全密封的结构 – 使周围渗漏油气、水分等和触电完全分离，确保接触可靠性和长寿命。

→开关基座使用无氨材料 – 耐电弧性能好、无氨分解确保金属部件无腐蚀。

■ 手柄型全行程角度是 $> 90^\circ$ 。

位置状态
检测装置

微动开关

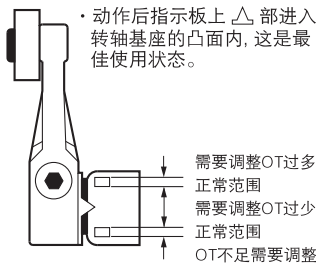
行程限位
开关

结构特点

头部安装方式

- 柱塞型、手柄型、交叉型的头部安装可根据需要任意四个方向安装。

设定位置指示板

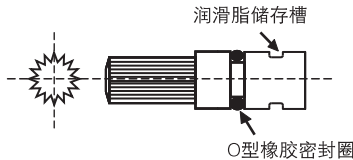


复位弹簧

- 采用不锈钢四角钢丝弹簧
→ 耐冲击性/抗疲劳性优良

传动转轴

- 采用不锈钢特殊材料, 具有优异的耐腐蚀性, 高强度, 长寿命



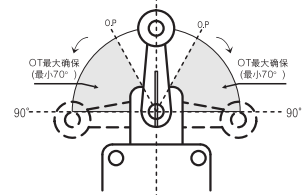
- 采用特殊高级润滑脂, 具有低氧化性, 耐性耐轴出性, 非干燥性。
→ 持续, 长期, 安定, 动作性提高
- O型橡胶密封圈安装(IP67保护构造)

滚轮

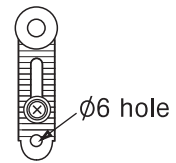
- 采用不锈钢粉末冶金制作, 具有优异耐冲击性、耐磨损性、耐腐蚀性。

手柄

- 使用耐腐蚀铝合金铸造材料制造耐腐蚀性能优良
- 空转防止/锁紧牢固



- ZXL-703, 713等使用不锈钢材料, 手柄设置 $\phi 6$ 通孔



手柄型全行程角度是 $> 90^\circ$

- 十字槽/六角头螺钉
- 螺丝刀、钳子、扳手都可以使用
→ 便捷高效的设置及调整

面板盖

- 和壳体一样的高强度铸造铝合金材料
- 防水密封垫圈安装使用, 确保高密封性(IP67防护等级)

面板盖固定螺丝

- 拆卸和安装面板盖时, 防止螺钉脱离/丢失的功能

出线孔



- 为了出线孔防水, 默认配置提供橡胶圈和电缆锁头(KA-PG13.5A)
- G1/2管用平行螺纹。

密封型内置开关

- 手柄空转防止特殊加工处理

项目	一般产品	ZXL系列产品
图示		
特点	一般转轴锁紧防滑加工 → 锐角加工不可行 → 手柄易打滑空转	特殊金属切削加工方法 → 锐角加工 → 防止手柄打滑空转
材质	铁(Fe)	不锈钢

- 12A/250VAC负载容量, 最少100万次电气寿命 - 国内外同机种最大负载容量, 最长电气寿命。
- 快动型/双回路双断型1a+1b触点结构, 可使用连接片构成1C触点。
- 特殊银合金触点+镀24K金+花纹状表面结构 - 使微量负载接通分断可靠。
- 完全密封的结构 - 使周围渗漏油气、水分等和触电完全分离, 确保接触可靠性和长寿命。
- 开关基座使用无氟材料 - 耐电弧性能好、无氟分解确保金属部件无腐蚀。

型号命名

ZXL - ① ②

ZXL
KACON 行程开关(高级型)

②	指示灯
无	无灯
A	NEON Lamp 氖灯(100~240VAC/DC)
D	LED Lamp (12~24VAC/DC)

① 操作类型	
301:  顶部柱塞按钮	706:  Ø50铝合金滚轮可调手柄
302:  顶部柱塞滚轮	726:  Ø50塑料滚轮可调手柄
303:  顶部柱塞球形按钮	717:  叉形滚轮手柄(下下) 
702:  滚轮手柄	727:  叉形滚轮手柄(上上) 
703:  可调滚轮手柄	737:  叉形滚轮手柄(下上) 
713:  可调滚轮短手柄	747:  叉形滚轮手柄(上下) 
704:  可调金属棒手柄	901:  弹簧棒
705:  Ø50铝滚轮手柄	902:  钢丝弹簧棒
725:  Ø50塑料滚轮手柄	

※以上命名仅供选型参考,各参数不可任意组合。常用规格如表中所示,如需特殊订制规格,请联系KACON。

开关特性

触点形式	1Za(1a+1b)
触点材质	银合金(镀24K金)
额定容量	12A 250VAC(阻性负载)
接触电阻	Max. 15mΩ 首次
浪涌电流	NC触点 Max.30A NO触点 Max.20A

内置开关触点形式图

位置状态
检测装置

微动开关

行程限位
开关

综合性能

许可操作速度	1mm~1m/Sec
许可操作频率	电气30次/分; 机械120次/分
介质耐压	同极触点间 1000VAC 50/60Hz 1min 各极触点间 2000VAC 50/60Hz 1min 导电和非导电部件间 2000VAC 50/60Hz 1min
绝缘电阻	100MΩ @500VDC
耐振动	10Hz~55Hz 双振幅1.5mm
抗冲击	耐久性 最大1000m/s ² (约100G) 误动作 最大300m/s ² (约30G)
寿命	电气 100万次 (12A 250VAC 阻性负载) 机械 1000万次
防护等级	IP67
防触电等级	Class I
环境温度	-10°C~80°C 无凝露 无结冰
环境湿度	95%RH以下
壳体材质	高密度铸造铝合金

额定负载

额定电压(V)	非感性负载(A)				感性负载(A)			
	电阻		灯		电感性		马达	
	NC	NO	NC	NO	NC	NO	NC	NO
AC 125V	16		5		16		8	
AC 250V	12		3		12		5	
AC 500V	10		2.5		10		2.5	
DC 30V	8		6		8		6	
DC 125V	1		0.3		1		0.3	
DC 250V	0.5		0.2		0.5		0.2	

注: 以上数据为额定负载电流。感性负载是指功率因数0.4以下(交流), 时间常数7ms以下(直流)时的负载。灯负载是指有10倍浪涌电流的负载。马达负载是指有6倍以上浪涌电流的负载。微小负载电路请选其他专用开关或触点采用镀金处理的开关。

内置开关

ZXL-101

银合金触头加镀24K金及密封结构



指示灯面板

ZXL-102

AC/DC 12~24V
LED Lamp

















ZXL-103

AC/DC 100~240V
NEON Lamp



ZXL 系列

ZXL-行程开关

顶部柱塞按钮型	顶部滚轮柱塞按钮型	顶部球体柱塞按钮型	滚轮手柄型	
ZXL-301	ZXL-302	ZXL-303	ZXL-702	
				
可调滚轮手柄型		可调金属棒手柄	Ø50滚轮手柄型	
ZXL-703 ZXL-703M	ZXL-713	ZXL-704	ZXL-705 ZXL-725	
				
Ø50可调滚轮手柄型		叉状滚轮手柄型	弹簧棒型	钢丝弹簧卷型
ZXL-706	ZXL-726	ZXL-717 ZXL-727 ZXL-737 ZXL-747	ZXL-901	ZXL-902
				

位置状态
检测装置

微动开关

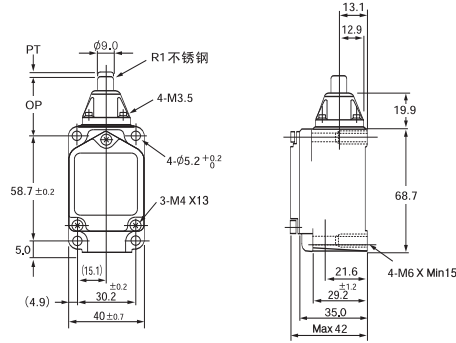
行程限位
开关

外形尺寸

单位:mm

顶部柱塞按钮型

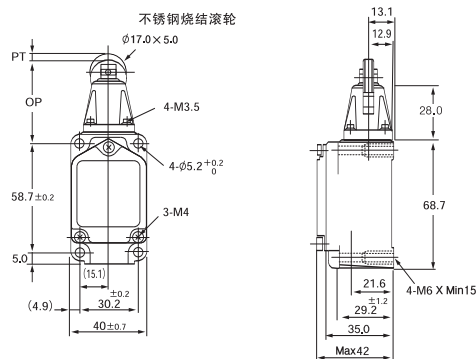
ZXL-301



OF	2,720gf(26.67N)
RF	910gf(8.92N)
PT	1.7mm
OT	6.4mm
MD	1mm
TT	-
OP	34±0.8mm
TTP	29.5mm

顶部滚轮柱塞按钮型

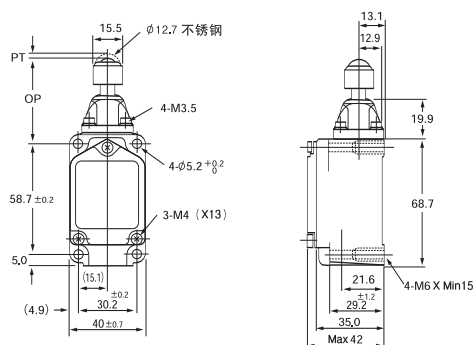
ZXL-302



OF	2,720gf(26.67N)
RF	910gf(8.92N)
PT	1.7mm
OT	5.6mm
MD	1mm
TT	-
OP	44±0.8mm
TTP	39.5mm

顶部球体柱塞按钮型

ZXL-303



OF	2,720gf(26.67N)
RF	910gf(8.92N)
PT	1.7mm
OT	4mm
MD	1mm
TT	-
OP	44.5±0.8mm
TTP	41mm

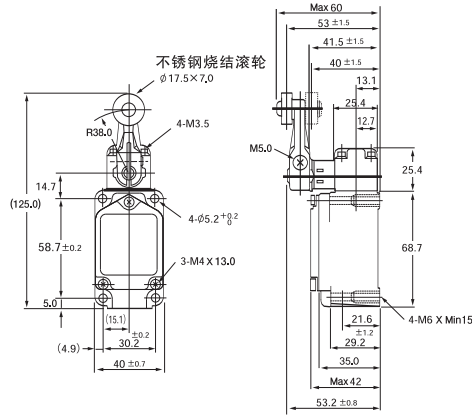
ZXL 系列

外形尺寸

单位:mm

滚轮手柄型

ZXL-702

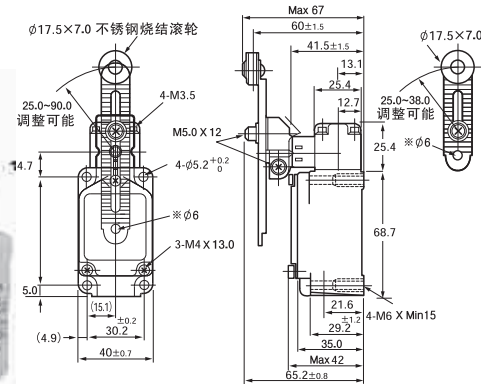


OF	1,360gf(13.34N)
RF	227gf(2.23N)
PT	15 ± 5°
OT	80°
MD	12°
TT	100°
OP	
TTP	

位置状态
检测装置

可调滚轮手柄型

ZXL-703 ZXL-713
ZXL-703M



OF	1,360gf(13.34N)
RF	227gf(2.23N)
PT	15 ± 5° 80 ± 5° (703M)
OT	80°
MD	12°
TT	100°
OP	
TTP	

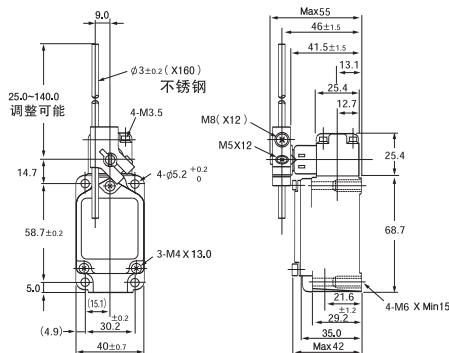
* 手柄长度38mm下测量值是基准

微动开关

行程限位
开关

可调金属棒手柄

ZXL-704



OF	142gf(1.44N)
RF	28gf(0.27N)
PT	15 ± 5°
OT	80°
MD	12°
TT	100°
OP	
TTP	

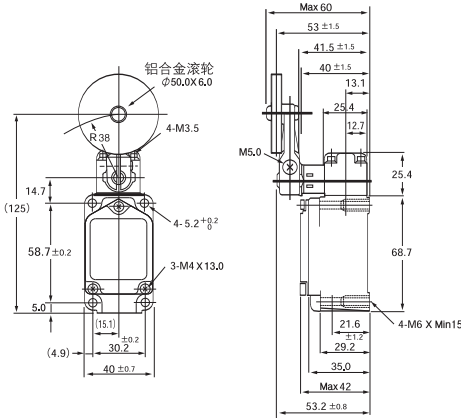
* 手柄长度135mm下测量值是基准

外形尺寸

单位:mm

Ø50铝滚轮手柄型

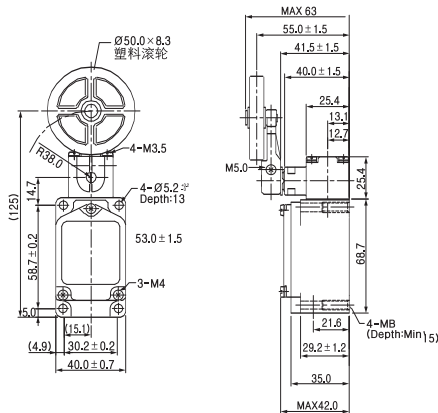
ZXL-705



OF	1,360gf(13.3N)
RF	227gf(2.2N)
PT	15 ± 5°
OT	80°
MD	12°
TT	100°
OP	
TTP	

Ø50塑料滚轮手柄型

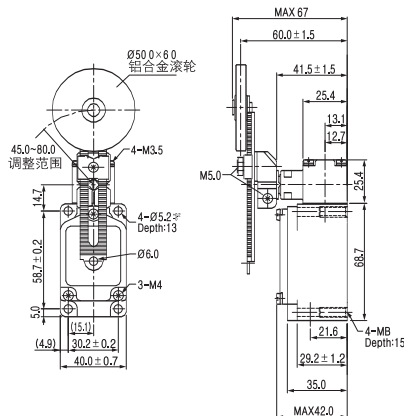
ZXL-725



OF	1,360gf(13.3N)
RF	227gf(2.2N)
PT	15 ± 5°
OT	80°
MD	12°
TT	100°
OP	
TTP	

Ø50可调铝滚轮手柄型

ZXL-706



OF	1,360gf(13.3N)
RF	227gf(2.2N)
PT	15 ± 5°
OT	80°
MD	12°
TT	100°
OP	
TTP	

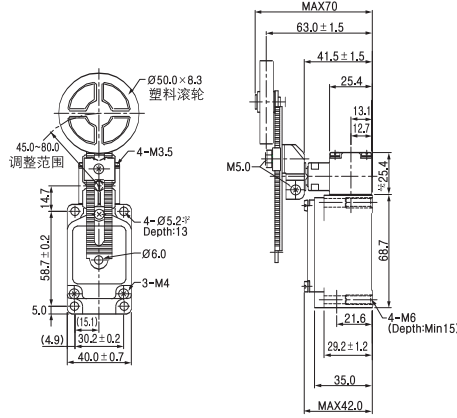
ZXL 系列

外形尺寸

单位:mm

Ø50可调塑料滚轮手柄型

ZXL-726

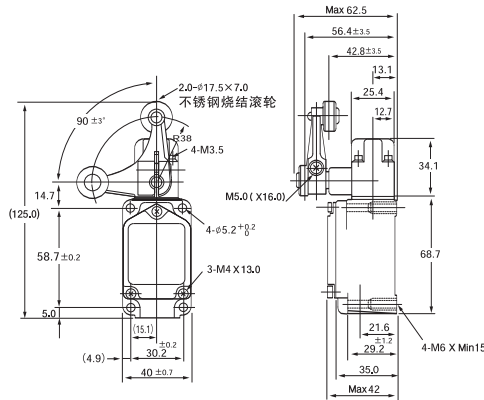


OF	1,360gf(13.3N)
RF	227gf(2.2N)
PT	15 ± 5°
OT	80°
MD	12°
TT	100°
OP	
TTP	

位置状态
检测装置

叉状滚轮手柄型

ZXL-717
727
737
747



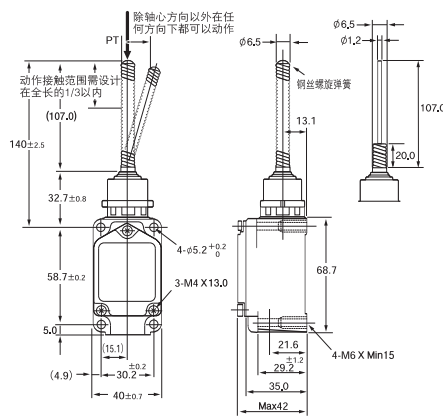
OF	1,200gf(11.8N)
RF	50 ± 5°
PT	50 ± 5°
OT	35°
MD	
TT	
OP	
TTP	

微动开关

行程限位
开关

弹簧棒型 钢丝弹簧卷型

ZXL-901 ZXL-902



OF	150gf(1.47N)
RF	-
PT	20 ± 10
OT	-
MD	-
TT	-
OP	
TTP	

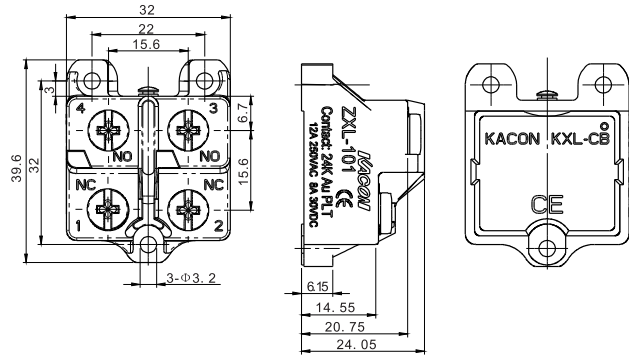
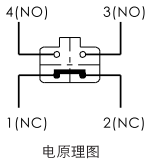
* 棒长135mm内测定值是基准

外形尺寸

单位:mm

内置开关

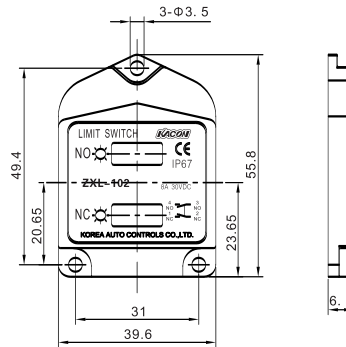
ZXL-101



指示灯LED

ZXL-102

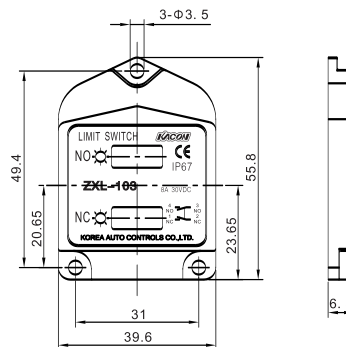
AC/DC 12-24V
LED Lamp



指示灯氖气灯

ZXL-103

AC/DC 100-240V
NEON Lamp



叉状滚轮手柄锁定型结构分类

ZXL-717	ZXL-727	ZXL-737	ZXL-747

叉装锁定手柄 动作特性

叉装锁定手柄在驱动块触发翻转后仍能保持翻转状态，此时NO触点导通，NC触点分断，直到驱动块反向触发翻转手柄，触点状态恢复NC闭合，NO分断。

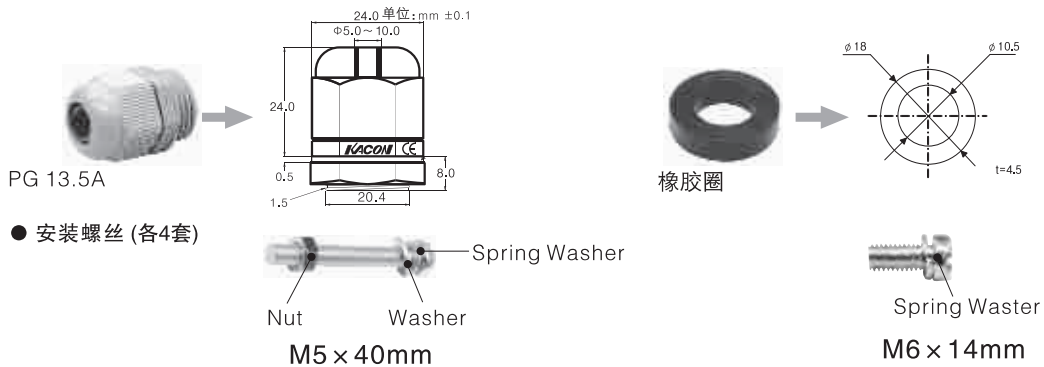
NC导通	NO导通	NO导通

位置状态
检测装置

微动开关

行程限位
开关

基本配置附件



动作状态指示灯

种类	项目	额定电压范围	消耗电流	型号标记方法
氖灯		AC/AC 100~240V	0.6~2mA	AC负载用: ZXL- □ A
LED灯		AC/DC 12~24V	1mA	DC负载用: ZXL- □ D

- 氖灯和LED灯两种类型。
- 由于LED指示灯回路中设置有整流桥，因此无须确认电源极性和AC/DC通用。
- 动作指示灯能容易确认动作状态及故障发现。
- 指示灯灯座180° 方向旋转安装可达到动作指示或不动作指示。
- 指示灯端子是弹簧，采用了接触内置开关螺丝的方式，所以指示灯接线是没必要的。