

概述

QW2672/E 是一款手电筒照明控制专用芯片。

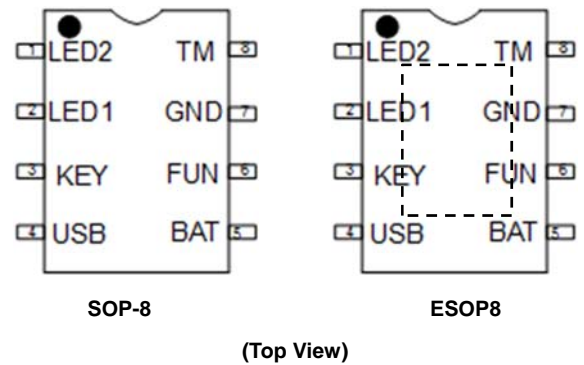
QW2672/E 集成了高精度单节锂电池管理。具有过充保护、过放保护、过流保护，电池反接保护以及短路保护功能。

QW2672/E 只需使用一只轻触开关和极少的外围元件，就可以构成高效率的 LED 手电灯系统，并且轻触开关可实现无极调光，调整至任意亮度。

QW2672/E WLED 输出端支持高达 2A 驱动能力。可以直接串联限流电阻来直接驱动单串 LED，同时也支持外接升压电路来驱动多串 LED。

QW2672/E 采用符合 ROHS SP-8, 以及 ESOP8 封装，工作温度范围-40 度至 105 度。

管脚封装



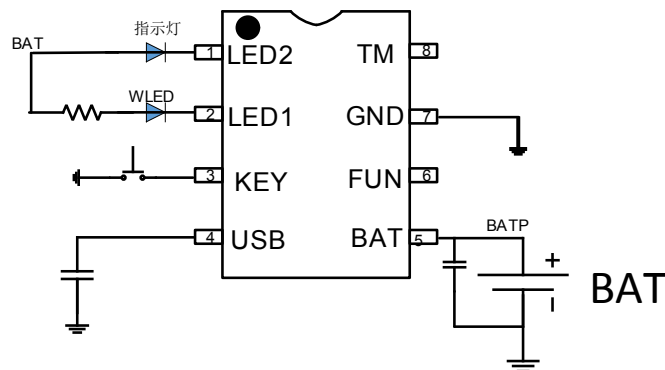
应用

- 手电筒照明

特性

- 极简的应用电路
- 白光 LED 高达 2A 的直驱能力
- 完善的电池保护及管理
- 电池反接保护
- 无极调光

典型应用线路



图一 QW2672/E 典型应用电路

管脚描述

管脚号	管脚名称	功能
1	LED2	指示灯输出端
2	LED1	WLED 驱动输出端
3	KEY	按键开关
4	USB	USB 输入端
5	BAT	电池输入
6	FUN	功能选择
7	GND	地
8	TM	使用时浮空

极限参数 (@TA= +25°C, unless otherwise specified. Note 4)

参数	符号	值	单位
BATP 电压	V _{CC}	-0.3 to GND+7V	V
LED 电压	V _D	-0.3 to BATP +7V	V
USB 电压	V _{DD}	-0.3 to 5	V
LED1, LED2	V _{LED}	-0.3 to GND+7V	V
工作结温	T _J	+150	°C
存储温度	T _{STG}	-65 to +150	°C
热阻 SOP8	θ _{JA}	120	°C/W
ESOP8	θ _{JA}	60	°C/W
焊接温度 (Soldering, 10sec)	T _{LEAD}	+300	°C
ESD (Machine Model)	-	200	V
ESD (Human Body Model)	-	2000	V

建议工作条件

符号	参数	最小	最大	单位
T _A	环境温度	-40	+105	°C

电气参数(@T_A = +25°C, unless otherwise specified. Note 6)

参数	符号	条件	最小	典型	最大	单位
待机电流部分						
静态电流	I _{CC}	V _{CC} =5V		6	-	uA
内置 功率 NMOS 部分						
MOS 导通阻抗	R _{DS(on)}	-	-	0.2	-	Ω
最大充电电流	I _{chr}			0.8		A
电池保护部分						
过充电保护启动电压		-	4.2	4.25	4.3	V
过充电释放电压			3.9	4.0	4.1	V
过放电保护启动电压		-	2.5	2.6	2.7	V
过放电释放电压			2.65	2.75	2.85	V
过充电检测延时				80	200	mS
过放电检测延时				20	60	mS
过流检测延时				10	20	mS
过流检测延时 2				5	50	uS
充电检测电压			-1.2	-0.7	-0.2	V
涓流充转直流充		V _{bat} 从低到高		2.8		V
涓流充迟滞电压窗口				100		mV
充电时 LED 指示灯频率				1		Hz
放电过流保护				3		A
低压指示灯闪烁周期				4		sec
欠压指示灯闪烁周期				8		sec
温度保护部分						
温度保护关断				160		°C
保护窗口				30		°C

应用信息

1、充电管理模块:

- 1、恒定电压 4.22V 恒流充电
- 2、充电电流内部已经设定为 800mA
- 3、电池电压低于 2.75V 具有预充电功能（电流= $I_{ch} \times 10\%$ ）
- 4、支持对 0V 电池充电
- 5、充电过程自动根据芯片最高温度自动调节充电电流，保证不过热
- 6、三段式充电: 涓流、大电流、恒压充电，保证电池可以充满
- 7、应用中要注意散热，否则充电电流会自动减小交流检测

2、电池管理

QW2672/E 内部集成了完备的单节锂电池保护入管理模块。 电池保护管理包括： 过充保护， 过放保护， 过流保护， 短路保护以及充电器检测线路。

3、输出电流

在放电模式下， 电池电压低到 2.6V 时， 系统会判别欠压自动关闭手电灯；
如果未经过充电， 则电池电压在反弹回 2.75V 前， 手电不会再工作；

工作模式	占空比	频率
全亮	100%	0
25%	25%	16KHz
爆闪	50%	8Hz

4、指示灯

- 1、充电过程中未充饱前指示灯 1HZ 闪烁， 当电池充饱时， 指示灯恒亮
- 2、手电亮灯过程中， 当电池电压低于 3.2V 时， 每 4 秒钟指示灯闪烁一次， 直到关闭手电灯或者放电到 2.6V 自动关机。
- 3、手电状态触发自动关机后， 在电池电压回升到 2.75V 前， 按按键不能开启手电灯， 指示灯 1HZ 闪烁 8 秒后熄掉。
- 4、工作过程中如果发生 LED 短路， LED 指示灯常亮 4 秒表示电路异常

5、分档调光功能选择

根据 FUN 管脚的不同点位， 芯片可工作在不同的分档调光模式。 按下按键， 芯片的工作状态如下：

FUN	浮空	接地	接电池
Key 分档调光	100%->50%->25%	100%->25%->爆闪	100%->25%

6、无极调光

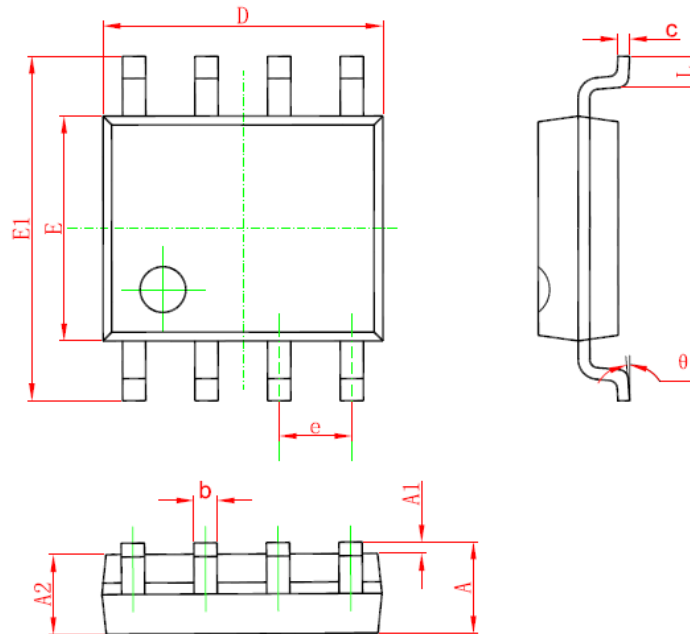
进入无极调光模式： 1 秒内按键 2 次

退出无极调光模式： 1 秒内按键 2 次。

当芯片进入无极调光状态后， 单次按键， 将使得 WLED 在所调整的亮度下开关。

订购信息

封装信息



符号	尺寸 (毫米)		尺寸 (英寸)	
	最小	最大	最小	最大
A	1.350	1.750	0.053	0.069
A1	0.100	0.250	0.004	0.010
A2	1.350	1.550	0.053	0.061
b	0.330	0.510	0.013	0.020
c	0.170	0.250	0.006	0.010
D	4.700	5.100	0.185	0.200
E	3.800	4.000	0.150	0.157
E1	5.800	6.200	0.228	0.244
e	1.270 (BSC)		0.050 (BSC)	
L	0.400	1.270	0.016	0.050
θ	0°	8°	0°	8°