

通用规格

电气容量 (电阻性负载)

大功率 (银): 对于低和中安全性为3A在125V AC; 对于低安全性为1A在250V AC

其他额定参数

触点电阻:	最大10毫欧
绝缘电阻:	1,000兆欧以上在500V DC
绝缘强度:	触点之间最低1,000V AC至少1分钟; 触点与外壳之间最低1,500V AC至少1分钟
机械寿命:	30,000周以上
电气寿命:	10,000周以上
标称操作扭矩:	.026Nm (.234 lb•in)对于低和中安全性
接触时间点:	接触前先断开
摆动角度:	90° 对于 2-位和 45° 对于3-位

材质和涂覆

钥匙:	锌合金镀铬(消光)用于低安全性型号; 黄铜镀镍(有光泽)用于中安全性型号
转臂桶:	锌合金镀铬(消光)用于低安全性型号; 锌合金镀铬(有光泽)用于中安全性型号
外壳/衬套:	锌合金镀铬(消光)用于低安全性型号; 锌合金镀铬(有光泽)用于中安全性型号
基座:	酚醛树脂(热固性)
活动触点:	银
固定触点:	铜镀银上面盖套银
端子:	铜或黄铜镀银

环境数据

工作温度范围:	-25°C到+70°C (-13°F到+158°F)
湿度:	96小时内40°C (104°F)时, 湿度90~95%
振动:	用1.5mm峰-峰振幅遍历10~55Hz频率范围, 并在1分钟内返回; 3个直角方向2小时
冲击:	50G (490m/s ²) 加速度 (在6个直角方向上测试, 每个方向上5次冲击)

安装

安装扭矩:	最大1.5Nm (13.28 lb•in)
焊接时间和温度:	手工焊接: 请参阅附录概略图A。

标准和认证

UL:	文件号E44145 -UL认证仅限于订购有该标志的开关。 如需订购有UL认证标志的开关, 请在开关本体型号最后添加"/U"。 所有低安全性型号的认证条件为3A在125V AC或1A在250V AC, 所有中安全性型号认证条件为3A在125V AC
CSA:	文件号023535_0_000 - CSA认证仅限于订购有该标志的开关。 如需订购有CSA认证标志的开关, 请在开关本体型号最后添加"/C"。 所有低安全性型号的认证条件均为3A在125V AC或1A在250V AC

主要特点

12mm直径衬套用于简易的面板裁切准备和高密度安装。

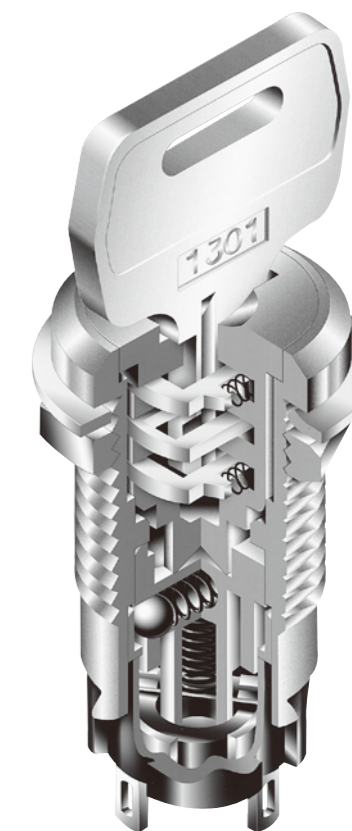
环氧树脂密封端子可防止熔融物和其他污染物侵入。

面板后尺寸仅1.063" (27.0mm)。

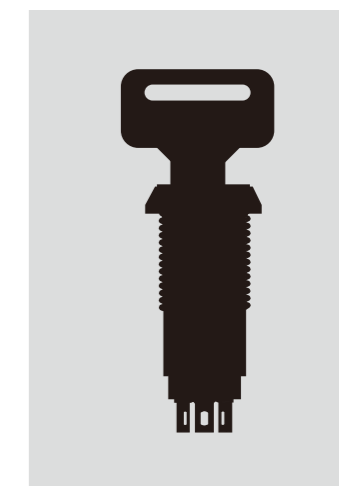
触点和外壳间的绝缘强度高, 可达1,500伏。

制动装置所提供的简易且可靠的操作确保了开关的精确性。

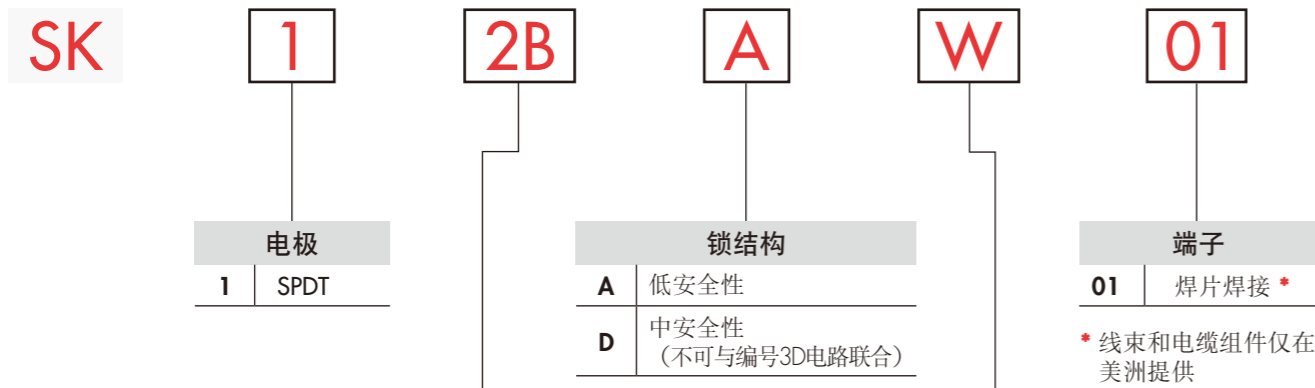
防尘的内部结构保护触点。



实际尺寸



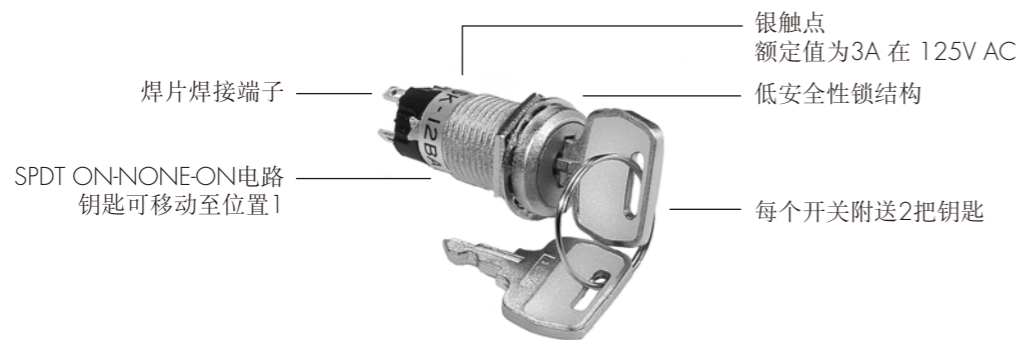
典型开关订购举例



电路和钥匙可移动位置				
编号	位置 1	位置 2	位置 3	钥匙移动
2A	ON	NONE	ON	位置 1 和 3
2B	ON	NONE	ON	位置 1
3D	ON	OFF	ON	位置 1, 2, 3
3E	ON	OFF	ON	位置 2

触点材料	
W	银 额定值为3A在125V AC

典型订购举例
SK12BAW01



重要:

除特殊定制外，开关上没有UL, cULus及CSA认证标志。
UL, cULus及CSA认证仅限于订购有该标志的开关。
特殊型号、额定值以及订购说明记载于通用规格页。

电极，电路和钥匙可移动位置

电极和投掷	型号	钥匙位置			连接的端子 (端子编号在开关上)			示意图	◎ = 钥匙可移动 ● = 不可移动 ✓ = 最大弧度
		位置1	位置2	位置3	位置1	位置2	位置3		
SPDT	SK12A	ON	NONE	ON	COM-1	—	COM-2		
SPDT	SK12B	ON	NONE	ON	COM-1	—	COM-2		
SPDT	*SK13D	ON	OFF	ON	COM-1	OPEN	COM-2		
SPDT	SK13E	ON	OFF	ON	COM-1	OPEN	COM-2		

* 仅低安全性可供

钥匙可移动

- A** 位置1和3 90°角投掷
- B** 位置1 90°角投掷
- D** 位置1, 2和3 45°角投掷
- E** 位置2 45°角投掷

锁结构和钥匙

- A** 低安全性机构

锌合金镀铬(消光涂覆)

每个开关附送2把钥匙
(无主控钥匙可供)

关于订购其他钥匙:
AT4081 用于SK12A 和SK12B, 标有"1201"
AT4082 用于SK13D 和SK13E, 标有"1301"

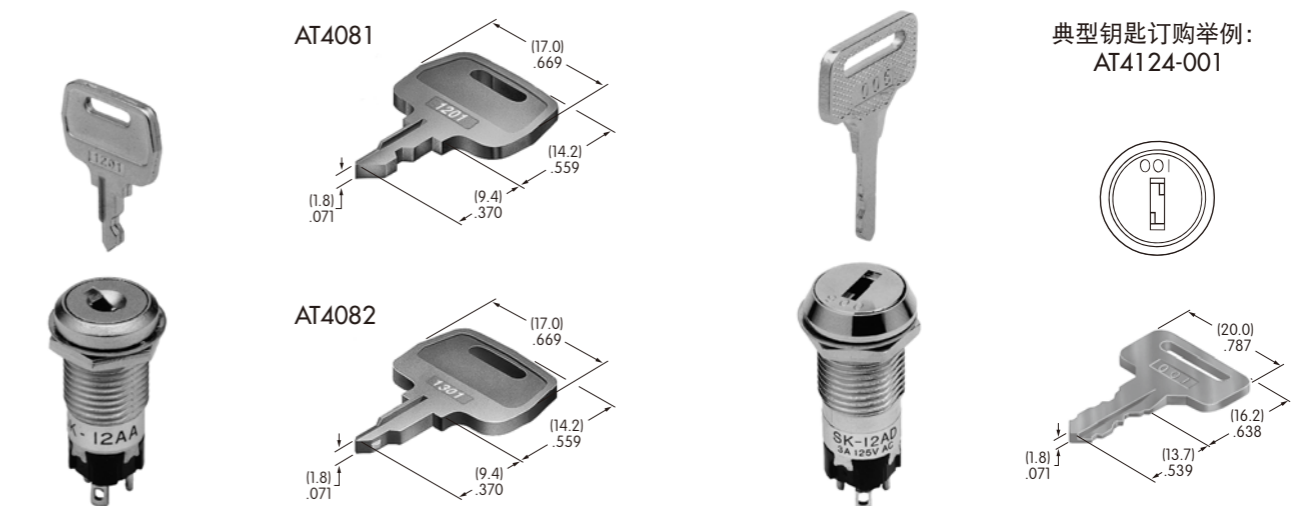
- D** 中安全性机构

黄铜镀镍(有光泽的涂覆)

每个开关附送一把钥匙
(无主控钥匙可供)

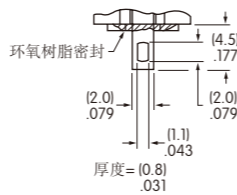
关于订购其他钥匙，请指出钥匙编号，该编号刻在开关的正面。

按键数目(从001到010)任意指定。



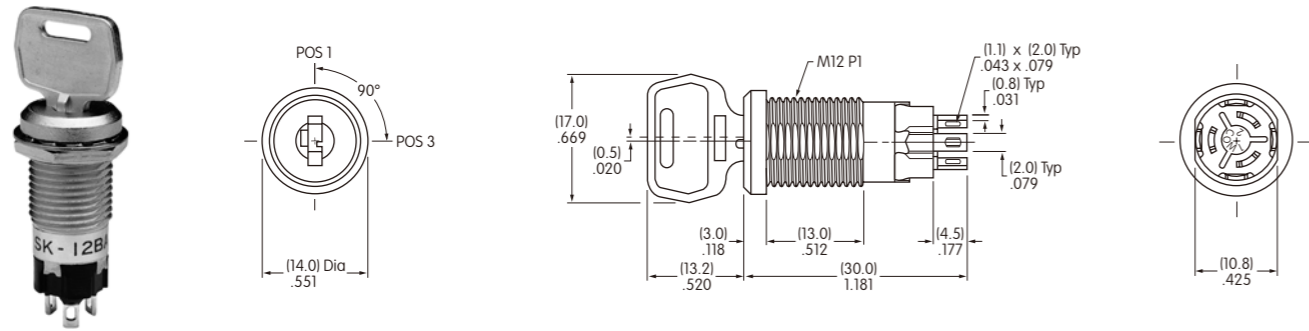
触点材质、额定参数、以及端子

- W** 银镀银 大功率 3A在125V AC
- 01** 焊片焊接端子



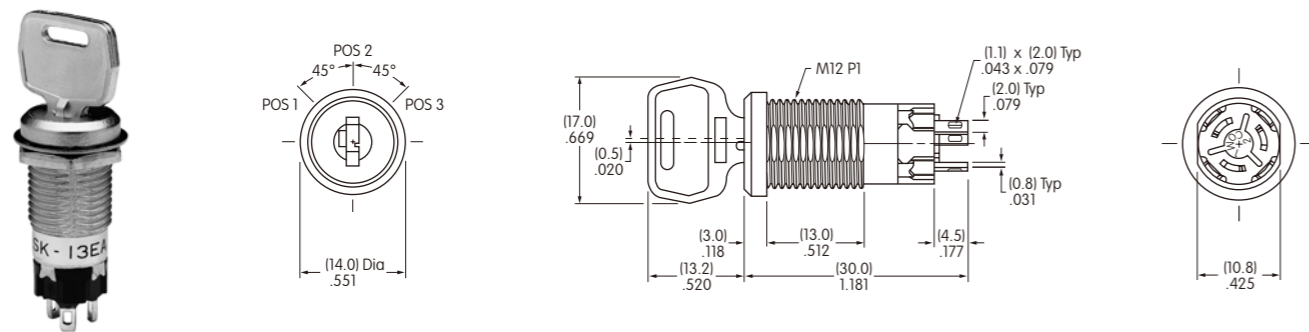
典型开关尺寸

低安全性 · 90°角投掷



SK12BAW01

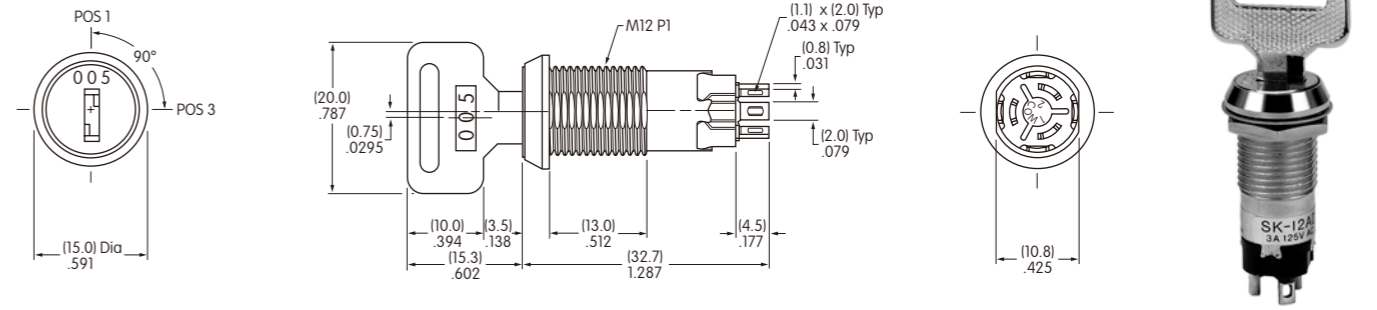
低安全性 · 45°角投掷



SK13EAW01

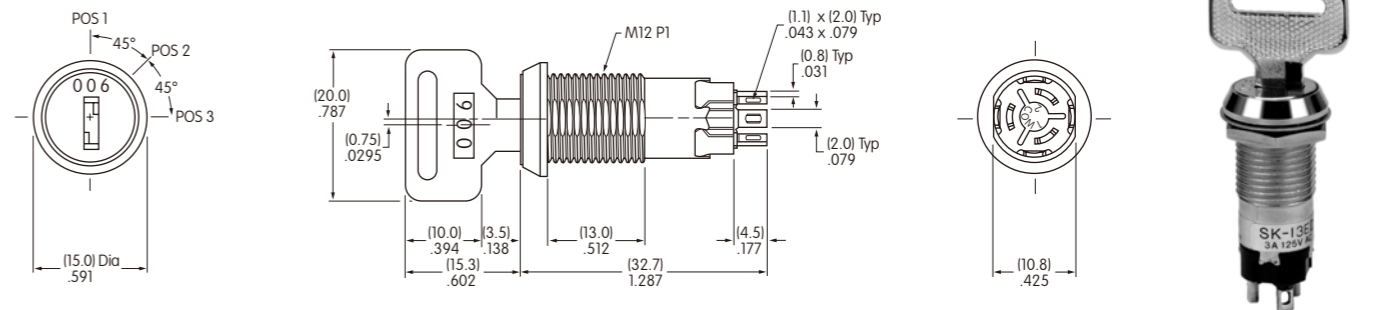
典型开关尺寸

中安全性 · 90°角投掷



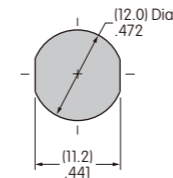
SK12ADW01

中安全性 · 45°角投掷



SK13EDW01

面板裁切和厚度

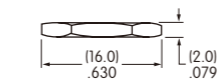
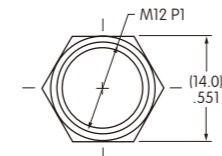


12mm衬套长.512" (13.0mm)。可将这些设备安装进最大.315" (8.0mm)的有效面板厚度中。

标准配件

AT527M 六角安装螺母

每个开关有一个钢镀镍



AT508 内齿锁紧垫圈

每个开关有一个钢镀锌/铬

