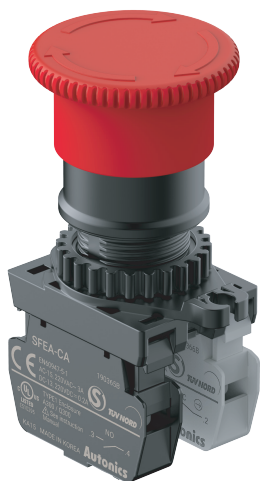


Ø22/25 mm 安全急停开关



SF2ER Series 产品手册

请务必遵守使用说明书，手册，奥托尼克斯网页等的注意事项。

本文中所记载产品的外形及规格等因产品性能改进或资料改善而变更或停产时，恕不另行通知。

主要特征

- 杠杆结构，方便安装及拆除接点模块
- 一个开关最多可安装3个接点模块，提高接线效率
- 可使用O型端子，Y型端子
- 耐油IP65的防护等级
- 采用直接开路动作结构，触点粘粘等异常时可切断回路
- 配件搭配，提高应用性
 - Ø22/25mm 急停开关保护罩
 - Ø22/25mm 急停开关铭牌
 - Ø22/25mm 急停开关接点模块

安全注意事项

- ‘安全注意事项’是为了安全正确地使用该产品，以防止危险事故的发生，请遵守以下内容。
- ▲特殊条件下可能会发生意外或危险。

▲警告 如违反此项，可能导致严重伤害或死亡。

01. 用于对人身及财产上影响大的机器(如: 核能控制, 医疗器械, 船舶, 车辆, 铁路, 航空, 易燃装置, 防灾/防盗装置等)时, 请务必加装双重安全保护装置。
否则可能会引起人身伤亡, 财产损失及火灾。
02. 使用管理者是指下列作业员。
- 熟悉产品的安装, 设定, 使用及维修保养的作业员
- 熟悉并遵守国家及区域对该产品安装的机械类型所规定的规格/规章/法规的作业员
机械使用者作为向使用管理者接受充分培训的人员, 意味着能够准确操作设备的作业员。
使用管理者有义务向机械使用者进行产品操作相关的培训。
机械控制系统运行中若发生异常时, 机械使用者需立即向使用管理者进行汇报。
除了使用管理者及机械使用者外, 其他对产品不熟悉的人员操作时, 可能有人身伤害, 财产损失及火灾的危险。
03. 产品的安装、设定及机械控制系统间的搭配使用, 请由有资质的使用管理者进行。
使用管理者以外的其他作业员进行产品的安装, 设定及实施控制系统间的配合作业时, 可能会发生产品未按预期动作或未能检测人体而发生人身事故的危险。
04. 安装后请在设备不动作的状态下确认产品的功能是否按预期的设定进行动作。
产品未能按预期的动作进行设定时, 可能有检测不到人体而发生人身事故的危险。
05. 禁止在易燃易爆腐蚀性气体, 潮湿, 阳光直射, 热辐射, 振动, 冲击, 盐性, 水分, 蒸汽, 灰尘的环境下使用。
否则有爆炸或火灾的危险。
06. 请勿任意改造产品。
否则安全功能将被失效, 存在人身事故及火灾的危险。
07. 请勿任意使开关动作失效, 变更及改造。
否则有人身事故的危险。
08. 属下列情形时, 请确认开关的安装状态, 开关是否正常动作, 确认开关是否有损坏, 是否有变更或操作, 并按周随时确认。
- 初次开启安全系统时
- 更换安全系统的配件时
- 长时间未启动安全系统时
因产品误动作, 安全功能无法正常动作, 存在人身事故的危险。
09. 通电状态下请勿进行接线及检修作业。
否则有火灾危险。
10. 接线时, 请确认接线图后进行连接。
否则有火灾危险。
11. 在急停回路上请勿使用N.O. 接点。
12. 为防止浪涌及感性干扰, 布线时请与高压线, 动力线分开布线, 且尽量缩短电线长度。
请勿在发生强磁场及高频干扰的机器(无线收发器等)附近使用。
如果安装在产生强烈浪涌(电机、焊机等)的设备附近, 请用二极管或变阻器来消除浪涌。
因产品误动作, 安全功能无法正常动作, 存在人身事故的危险。

▲注意 如违反此项，可能导致轻度伤害或产品损坏。

01. 请在额定规格范围内使用。
否则有火灾及产品故障的危险。
02. 清洁时请勿用水或有机溶剂, 应用干毛巾擦拭。
否则有火灾危险。
03. 请勿使金属碎屑, 灰尘, 线缆残渣等异物进入产品内部。
否则有火灾, 产品故障及误动作的危险。

使用注意事项

- 请遵守注意事项中的内容。否则可能会发生不可预料事故。
- 急停开关需安装在没有通风口的密闭结构中才能满足UL认证。
- 安装产品时，请遵守最小安装间距。
- 开关必须正确组装。
- 接点模块接线过程或接线后请勿牵拉连接电线。
- 请勿强力按压或击打开关按钮，请用手按压，不可用工具。
- 开关解锁时，请按箭头方向旋转约45°，且勿用力过大。
- 本产品可以在以下环境下使用。
 - 室内(UL Type 1 Enclosure)
 - 海拔2,000m 以下
 - 污染等级 3 (Pollution Degree 3)
 - 安装等级 III (Installation Category III)

型号构成

仅作为参考用，实际产品不支持所有的组合。
有关支持型号，请在奥托尼克斯网站确认。

SF2ER - E ① R ② - ③

① 按钮类型

- D30 (short head, 非透光型)
- D40 (short head, 非透光型)

② 接点模块

- B: B接点1个
AB: A接点1个, B接点1个
2B: B接点2个
A2B: A接点1个, B接点2个
3B: B接点3个

③ 标识

- 无标识: 无标识
A: EMO
S: EMS

另售

- 保护罩
- 铭牌
- 接点模块
- 保护罩 + 铭牌配套
- 防旋转橡胶圈 / 防旋转圈

规格

型号名	SF2ER-□□□□-□
额定电压/电流	IEC: AC-15 (220 VAC~, 3 A), DC-13 (220 VDC=, 0.2 A) UL: A300, Q300
接点动作操作力	3.0 ~ 8.0 N/接点1个
操作距离	5.0 mm (0/-0.5)
旋转角度	CW (clock wise) 方向52°
操作允许频率 ⁰¹⁾	电气: 20次/分钟, 机械: 20次/分钟
寿命	电气: ≥ 10万次, 机械: ≥ 25万次
适合电线	AWG 18 (0.823 mm ²)
绝缘阻抗	≥ 100 MΩ (500 VDC= megger)
耐电压	2,500 VAC~ 50/60 Hz 1分钟
耐振动	10 ~ 55 Hz (周期1分钟) 振幅1.5 mm X, Y, Z各方向2小时
耐振动(误动作)	10 ~ 55 Hz (周期1分钟) 振幅1.5 mm X, Y, Z各方向10分钟
抗冲击	1,000 m/s ² (≈ 100 g) X, Y, Z各方向3次
抗冲击(误动作)	250 m/s ² (≈ 25 g) X, Y, Z各方向3次
使用周围温度	-20 ~ 65°C ⁰²⁾ , 存储时: -40 ~ 70°C (未结冰, 未结露状态)
使用周围湿度	35 ~ 85%RH, 存储时: 35 ~ 85%RH (未结冰, 未结露状态)
防护等级	IP65 ⁰³⁾ (耐油型, IEC规格)
材质	按钮: PC, BODY: PA6, 固定部: 杠杆: PA6
认证	CE, UL LISTED, TÜV, S, ®
重量 ⁰⁴⁾	≈ 66g

01) 按压开关后复位, 视为1次。

02) UL 承认的使用周围温度: 55°C

03) 只适用于面板前部。防护等级是产品安装在光滑平坦的表面且安装孔加工尺寸为 Ø22mm时, 才可以保证。

04) 安装3个接点模块为基准

■ 接点容量

IEC (EN60947-5-1)

额定电流		10 A			
额定电压		24 V	110 V	220 V	380 V
AC	阻性负载 (AC-12)	10 A	10 A	6 A	3 A
	感性负载 (AC-15)	10 A	5 A	3 A	2 A
DC	阻性负载 (DC-12)	10 A	2 A	0.6 A	0.2 A
	感性负载 (DC-13)	1.5 A	0.5 A	0.2 A	0.1 A

UL / CSA (UL508, CSA C22.2 No. 14)

A300

额定电压	通电流	电流 (A)		螺栓安培 (VA)	
		通入	切断	通入	切断
AC120 V	10 A	60	6	7,200	720
AC240 V		30	3		

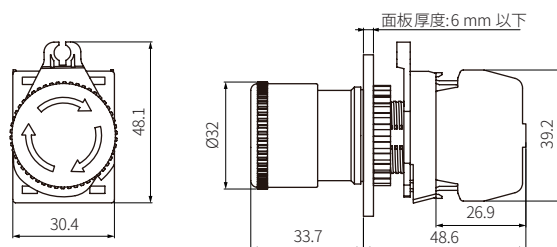
Q300

额定电压	通电流	电流 (A)		螺栓安培 (VA)	
		通入	切断	通入	切断
DC125 V	2.5 A	0.55	0.55	69	69
DC250 V		0.27	0.27		

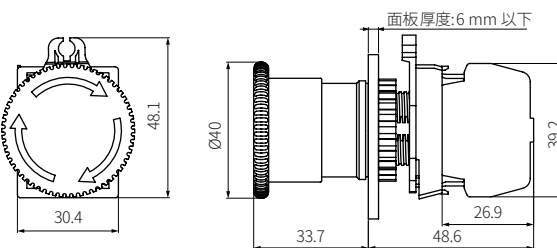
外形尺寸图

- 单位: mm, 请参考奥托尼克斯网页中提供的图纸。
- 图纸是以无标识型号为基准而制成。

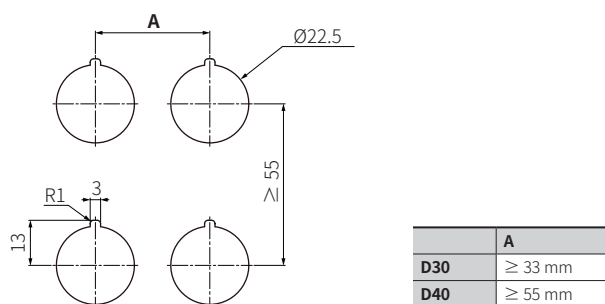
■ D30 (short head, 非透光型)



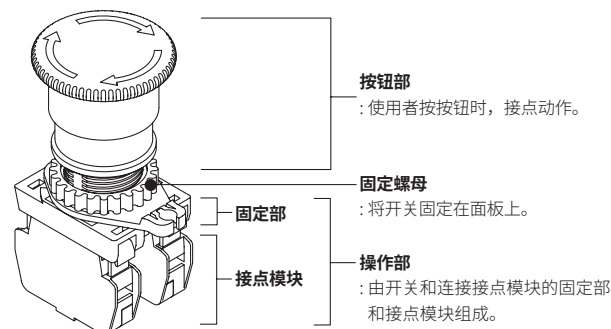
■ D40 (short head, 非透光型)



■ 面板加工尺寸图



各部位名称

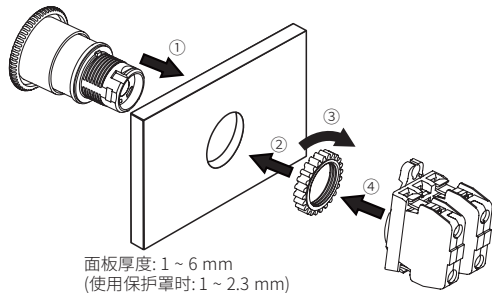


安装及拆除

■ 安装

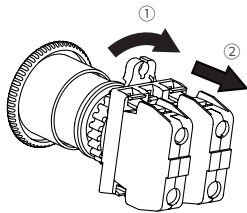
1. 请将开关的按钮部从面板的前面朝①方向插入。
2. 在面板的背面，朝②方向夹紧螺母。
3. 朝③方向，旋转并拧紧螺母。
4. 将操作部朝④方向嵌入并与按钮部结合。

拧螺母前，请确认开关和面板间是否有橡胶垫片。



■ 拆除

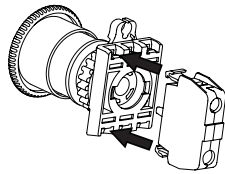
1. 使用螺丝刀将杠杆向①方向旋转。
2. 将操作部朝②方向拉，从按钮部分离。
3. 将螺母向①方向松开并分离。



接点模块

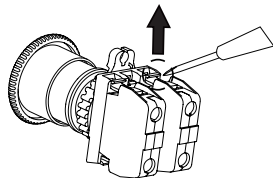
■ 安装

请按箭头方向插入安装。



■ 分离

使用螺丝刀将杠杆向箭头方向抬起并分离。



■ 接线

- 接点模块接线时，请使用十字或一字 M3.5 螺栓和四角垫片。
- 适合电线: AWG 18 (0.823 mm²)
- 拧紧扭矩: 0.6 ~ 0.8 N·m
- 单位: mm, 端子请使用 UL 认证产品。

非绝缘压接端子	绝缘压接端子
<p>Y型端子</p>	<p>O型端子</p>
<p>Y型端子</p>	<p>O型端子</p>

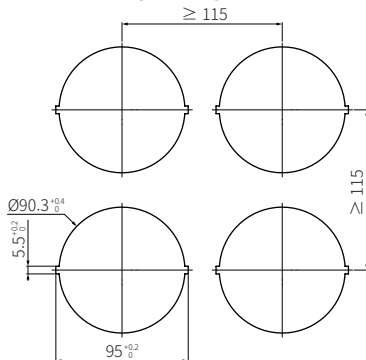
Sold Separately

■ **Guard ring**

• Unit: mm, For the detailed drawings, follow the Autonics website.

Item	Appearance	Model
Standard type		
Circle type		
Lock type		
Metal type		GUARD2-SF2ER-M
Embedded type (no spacer)		GUARD4-SF2ER
Embedded type (spacer × 1)		GUARD41-SF2ER
Embedded type (spacer × 2)		GUARD42-SF2ER

• **Embedded type guard ring panel cut-out**



■ **Name plate**

• Unit: mm, For the detailed drawings, follow the Autonics website.

Item	Appearance	Model
Ø 90, STOP		SF2ER-B
Ø 90, OFF		SF2ER-B2
Ø 60, STOP		SF2ER-B3
Ø 60, OFF		SF2ER-B4

■ **Guard ring + name plate set**

• The thickness of the name plate included in the guard ring + name plate set is 0.5 mm.

Guard ring	Name plate	Model
Standard type	Ø 60, STOP	GUARD-SF2ER-S
	Ø 60, OFF	GUARD-SF2ER-A
Standard type white	Ø 60, STOP	GUARD-SF2ER-S-W
	Ø 60, STOP	GUARD2-SF2ER-S
Circle type	Ø 60, OFF	GUARD2-SF2ER-A
	Ø 60, STOP	GUARD2-SF2ER-S-W
Lock type	Ø 60, STOP	GUARD3-SF2ER-S
	Ø 60, OFF	GUARD3-SF2ER-A
Metal type	Ø 60, STOP	GUARD2-SF2ER-S-M
	Ø 60, OFF	GUARD2-SF2ER-A-M

■ **Radial support**

• Unit: mm, For the detailed drawings, follow the Autonics website.

Item	Appearance	Model
Rubber packing		BK-SF2ER-RP
Radial support		BK-SF2ER-P

■ **Contact block**

Item	Appearance	Model
A contact (Normally Open)		SFEA-CA
B contact (Normally Closed)		SFEA-CB