

通用规格

电气容量 (电阻性负载)

大功率:
6A在125/250V AC
6A在125/250V AC (UL/CSA)
5A (3A)在125/250V AC (VDE)

其他额定参数

触点电阻: 最大10毫欧
绝缘电阻: 500兆欧以上在500V DC
绝缘强度: 触点间最低2,000V AC至少1分钟;
触点与外壳之间最低4,000V AC至少1分钟
机械寿命: 30,000次操作以上
电气寿命: 10,000次操作以上
标称操作力: 单极型为3.92N, 双极型为5.39N
摆动角度: 30°

材质和涂覆

翘板: 聚苯醚(UL94V-0)
外壳: 聚酰胺 (UL94-0)
活动接触器: 铜镀银
活动触点: 银
固定触点: 银
末端端子: 黄铜镀银
公共端子: 铜镀银
灯泡端子: 磷青铜镀锡(仅发光型号)

环境数据

工作温度范围: -25°C 到 +70°C (-13°F 到 +158°F) 对于非发光型号;
-25°C 到 +50°C (-13°F 到 +122°F) 对于发光型号
湿度: 96小时内40°C (104°F)时, 湿度90~95%
振动: 用1.5mm峰-峰振幅遍历10~55Hz频率范围, 并在15分钟内返回; 3个直角方向2小时
冲击: 50G (490m/s²) 加速度(在6个直角方向上测试, 每个方向上5次冲击)
密封: 防尘内部密封

安装

焊接: 手工焊接: 请参阅附录中的概略图A。
清洗: 这些装置未经密封处理。用酒精溶剂就地手工清洗。

标准和认证

易燃性标准: UL94V-0用于翘板和框架/外壳
UL认证: UL文件号 E44145
所有JWS型号的认证条件均为6A在125/250V AC
CSA认证: CSA文件号 023535-0-000
所有JWS型号的认证条件均为6A在125/250V AC
VDE: 特许号码 119153
所有JWS型号的认证条件均为5A (3A)在125/250V AC

主要特点

多种颜色的翘板盖帽和外壳可供选择。

保护隔离层可用来防止意外的冲击。

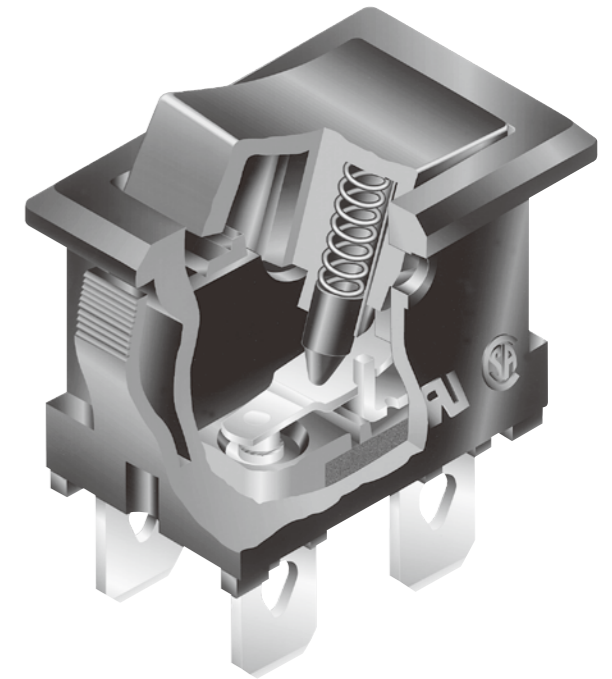
与位于操作部和触点区域之间的内部聚酰胺盖子构建在一起用来防尘。

便捷的操作部。

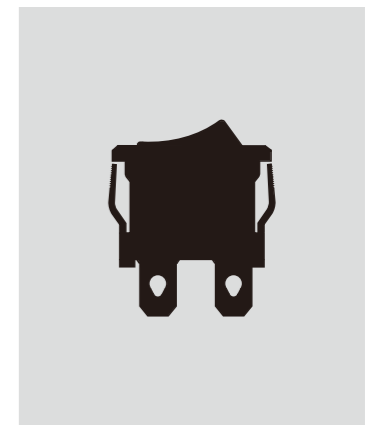
小尺寸非常适合无线电通讯、测量、自动化和消费应用。

端子采用注塑方式可阻止熔融物、灰尘、以及其他污染物侵入。

隔热树脂制成的外壳符合UL94V-0易燃性标准的规定。



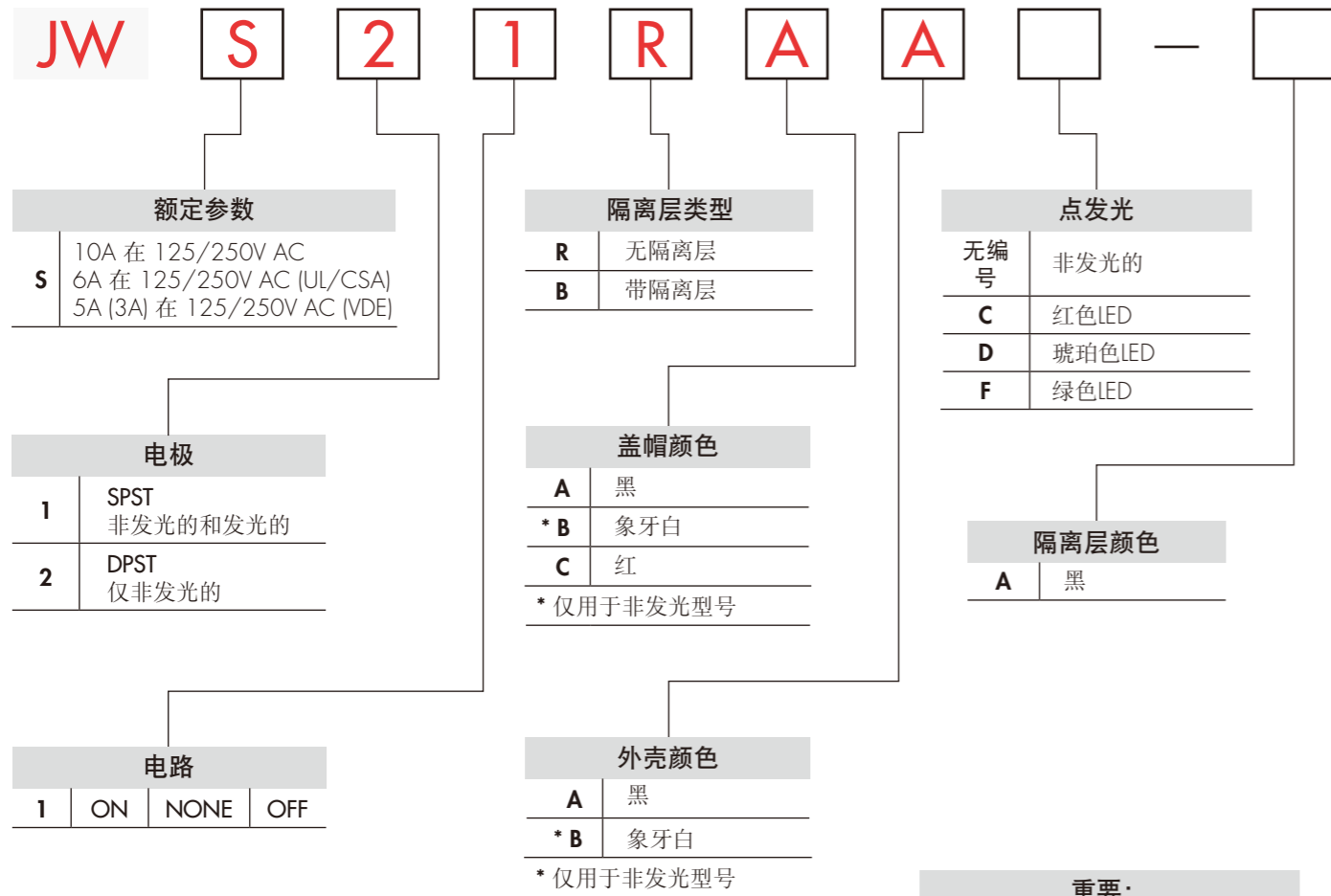
实际尺寸



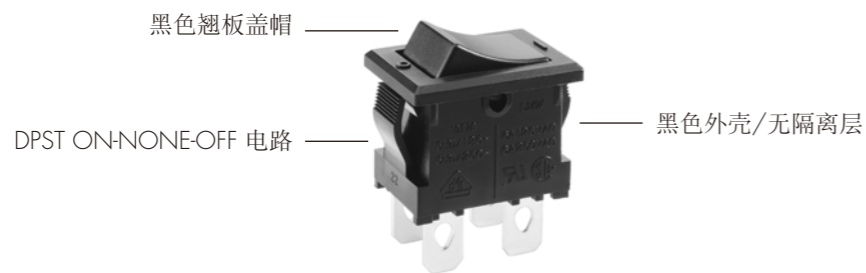
4006-022-002

shunto@126.com

典型开关订购举例



典型订购举例
JWS21RAA



4006-022-002

重要:



在所有型号的开关上都有cULus和VDE标志。开关型号和特殊额定值在通用规格页上注明。

典型开关订购举例

S 大功率 10A 在 125/250V AC 6A 在 125/250V AC (UL/CSA) 5A (3A) 在 125/250V AC (VDE)

电极和电路

电极	型号	翘板位置			连接的端子			投掷及其示意图
		下	中	上	下	中	上	
SP	JWS11	ON	NONE	OFF	2-3	OPEN	OPEN	SPST 注: 端子编号实际印制在开关上。
DP	JWS21	ON	NONE	OFF	1-3 4-6	OPEN	OPEN	DPST

隔离层类型和颜色

R 无隔离层

无隔离层类型的开关有一个扁平的镶边，它是开关的一个组成部分。



B 带隔离层

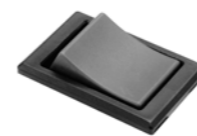
隔离层材质: 聚酰胺
涂覆: 消光

隔离层AT219是出厂前已装配好。隔离层的尺寸如附件部分所示。



可供选择的隔离层颜色: **A** 黑

盖帽颜色



盖帽材质: 聚苯醚
涂覆: 消光

翘板盖帽是开关的一个组成部分，不单独提供。
* 象牙白仅用于非发光型号。

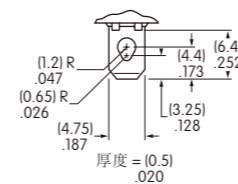
可供选择的盖帽颜色: **A** 黑 **B** * 象牙白 **C** 红

外壳

材质: 聚酰胺
涂覆: 消光

可供选择的颜色: **A** 黑 **B** 象牙白(仅用于非发光型号)

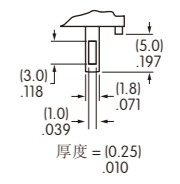
端子



开关

焊片焊接/.187" (4.75mm) 快速连接

带连接器的开关装置没有UL, CSA, C-UL或VDE认证。



灯泡

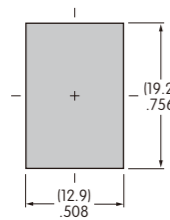
shunto@126.com (仅点发光型号)

LED颜色和规格用于点发光型号

LED作为发光设备的一个组成部分，并不单独提供
LED极性标记在开关的底部。
这里显示的电气规格是在25°C的基本温度下决定的。
如果源电压超过额定电压，需要一个稳流电阻。
电阻值可以通过附录章节中的公式来计算。

	颜色	C	D	F
正向峰值电流	I_{FM}	25mA	20mA	20mA
持续正向电流	I_F	20mA	15mA	15mA
正向电压	V_F	2.0V	1.9V	1.95V
反向峰值电压	V_{RM}	4V	5V	5V
电流降低速度—25°C以上	ΔI_F	0.42mA/°C	0.27mA/°C	0.27mA/°C
环境温度范围		-25°C ~ +50°C		

面板裁切和面板厚度范围



面板厚度范围:

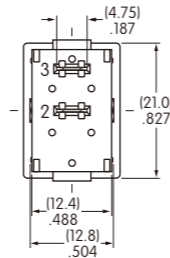
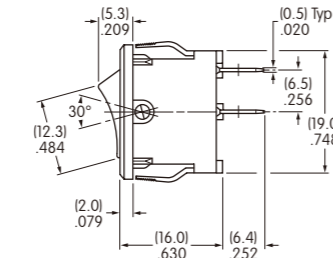
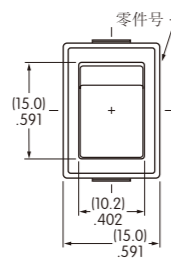
无隔离层:
.030" ~ .079" (0.75mm ~ 2.0mm)

带隔离层:
.024" ~ .059" (0.6mm ~ 1.5mm)

典型开关尺寸

非发光型号·无隔离层

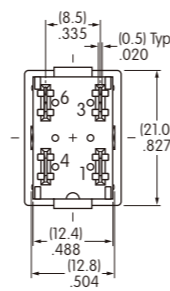
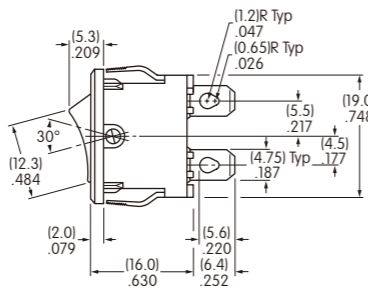
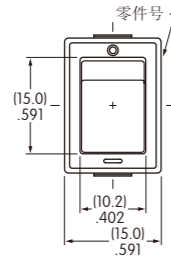
单极



JWS11RCA

非发光型号·无隔离层

双极



JWS21RAA

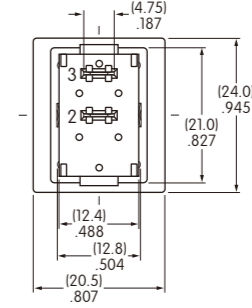
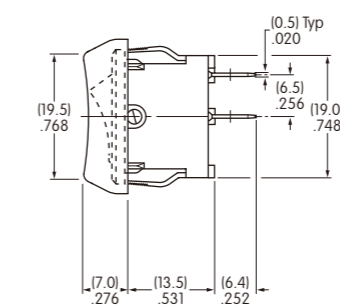
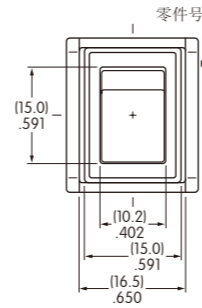
DPST 型号在镶边上有 IEC On-Off 符号。

4006-022-002

典型开关尺寸

单极

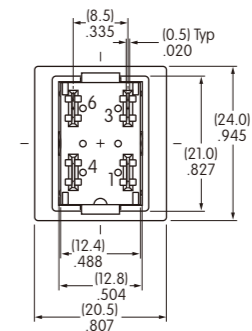
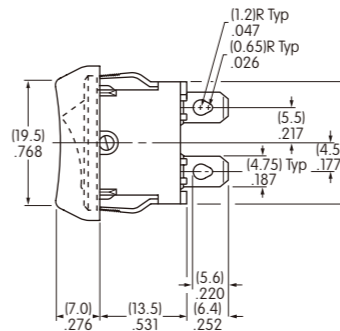
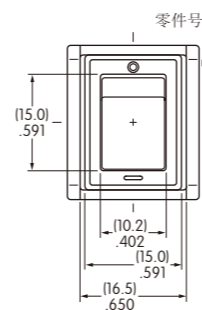
非发光型号·带隔离层



JWS11BBA-A

双极

非发光型号·带隔离层

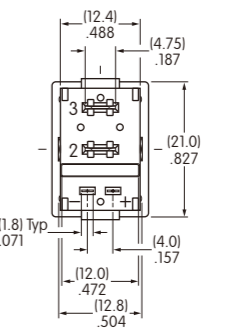
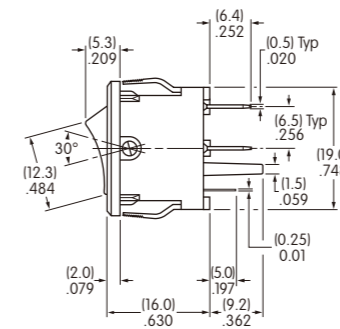
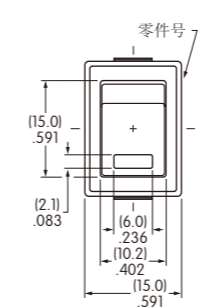


JWS21BAA-A

DPST 型号在镶边上有 IEC On-Off 符号。

单极

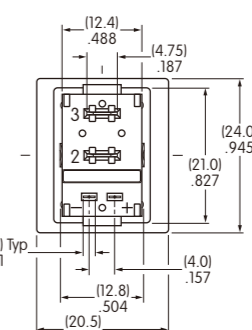
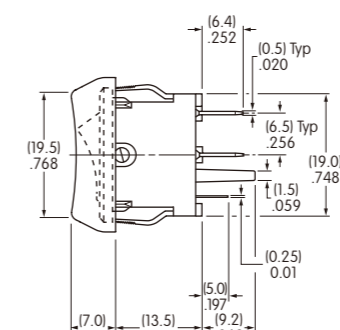
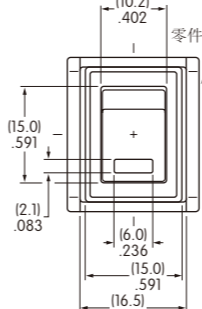
点发光·无隔离层



JWS11RCAF

单极

点发光·带隔离层



JWS11BAAF-A

shunto@126.com