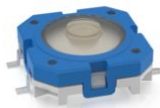


RACON 12 S, SMT, 3,6 \pm 0,7 N, 1 关

主要应用领域

- > 测量-控制-校准
- > 机械制造
- > 汽车
- > 电子医学

特性

- 金触点，可在低电流情况下安全可靠开关电路
- 独特的触感反馈
- 操作力度不同
- 通过柱塞使结构高度可变
- 焊接技术：SMT 或 THT
- 通过产品标签有可追溯性
- 可铸造（测试过的介质，见下载）



描述

我们高质量的RACON 12短程按键开关--尺寸为12 x 12 mm--具有明显的按键声、高开关可靠性、紧密的接触系统和灌封能力等特点。因此，RACON已经成为许多行业的标准。无论是在汽车应用中，还是在带键帽或薄膜键盘的系统中，RACON都能满足您的应用需求，无论是THT还是SMT版本。

RACON 12 短击键可以单独、成排或作为键盘排列。在箔片下使用时，RACON按钮应与柱塞结合使用。适用于最重要的焊接方法。波焊槽用于THT版本 回流焊接用于SMT版本

蒸汽相焊接用于SMT版本

手焊

使用SMT自动放置机处理SMT版本

IMDS-输入

技术参数

> 一般

壳体颜色	蓝色
工作温度，最低	-40 °C
存储温度，最低	-50 °C
工作温度，最高	90 °C
存储温度，最高	90 °C
可发光	否
焊接技术	回流
焊接耐热强度，根据标准	DIN EN 60068-2-58
包装	透明塑料
包装数量	750 碎片
使用寿命	1,000,000 次
B10	1,300,000 次

直接链接

> RAFI eCatalog

1.14.012.503/0000

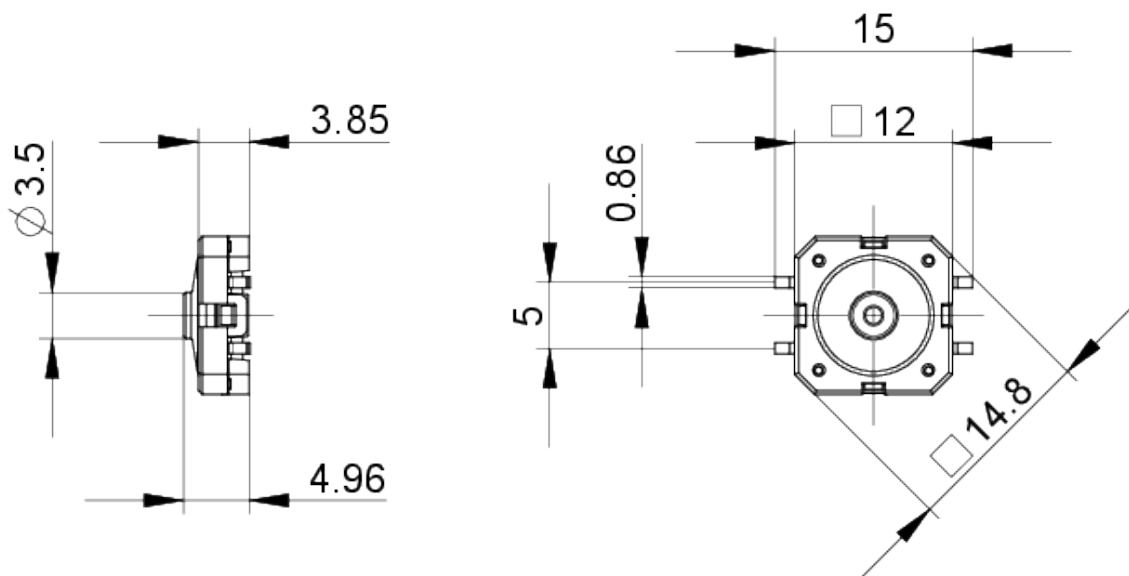
北京 15601379173(微信) 13943752599 (长沙)

上海 18924626834 微信18926488741深圳

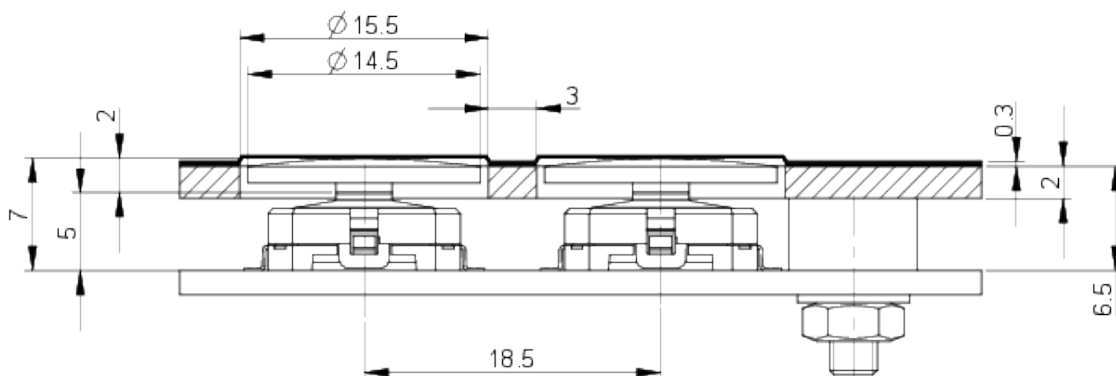
正面保护方式遵照DIN EN 60529	IP54
	IPx7
背面防护方式遵照DIN EN 60529	IP54
	IPx7
MSL Moisture Sensitivity Level	1
按照标准检查有害气体	是
MOQ 秩序	750 碎片
RoHS 一致性	是
REACH 一致性	是
组件材料	弹性体
产品代码	1C
> 安装尺寸	
安装高度	4.95 \pm 0.1 毫米
矩阵安装间距, 最少	12,5 x 15,24 毫米
外径尺寸	12 毫米
外径尺寸	12 毫米
正面高度	4.95 \pm 0.1 毫米
> 机械特性	
操作功能	触感的
操作力, 最大	8 N
操作力, 最小	3,6 \pm 0,7 N
行程	0,61 \pm 0,1 毫米
触点功能	1 关
触点系统	跳跃式触点
触点材料	金
背面端子	SMT
可焊接性	是
> 电气特性	
额定电压, 最小	0.02 V
额定电压, 最大	35 V
额定电流, 最小	0.00001 A
额定电流, 最大	0.1 A
额定功率, 最大	1 Watt

图纸

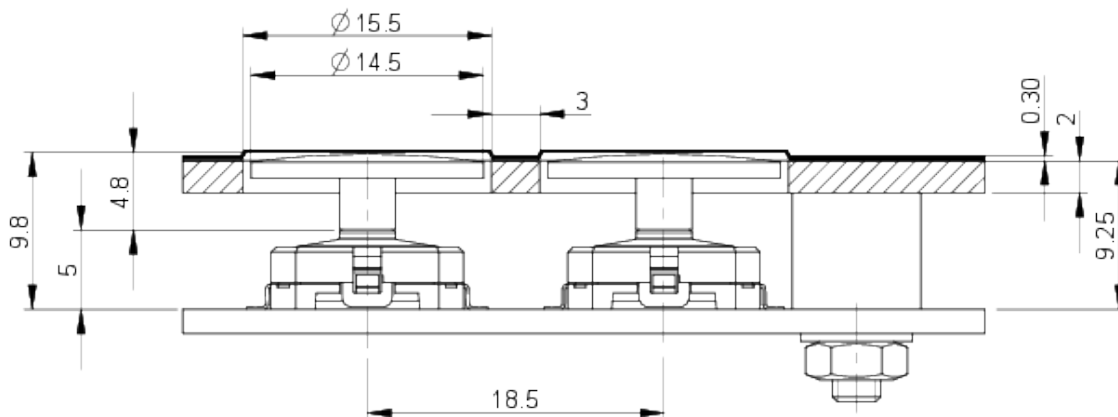
尺寸图



系统示意图



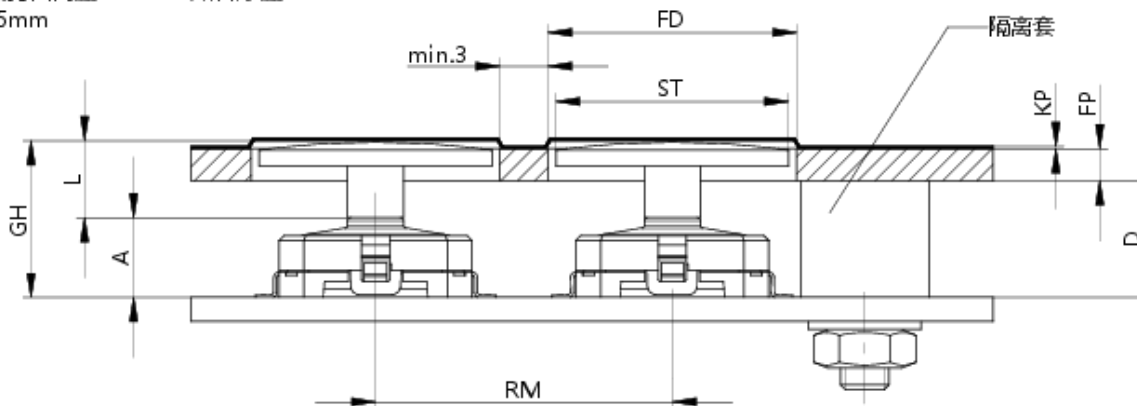
系统示意图



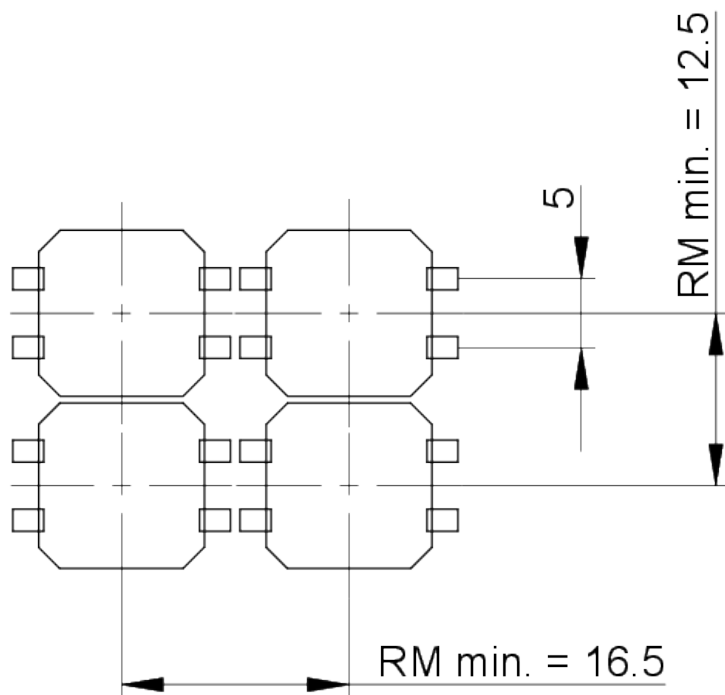
系统示意图

SMT 鸥型焊接

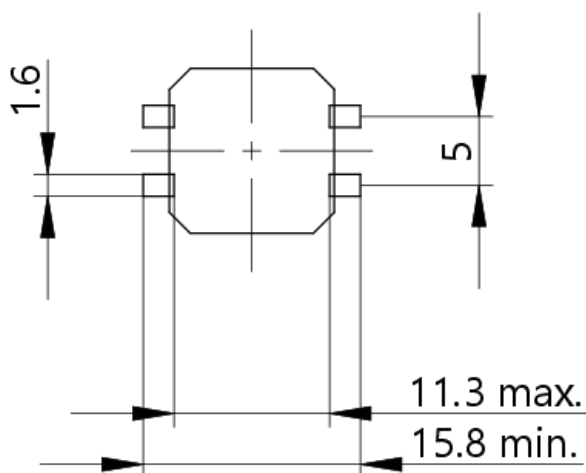
建议打凸高度0.35mm 贴合厚度
0.15mm



PCB示意图

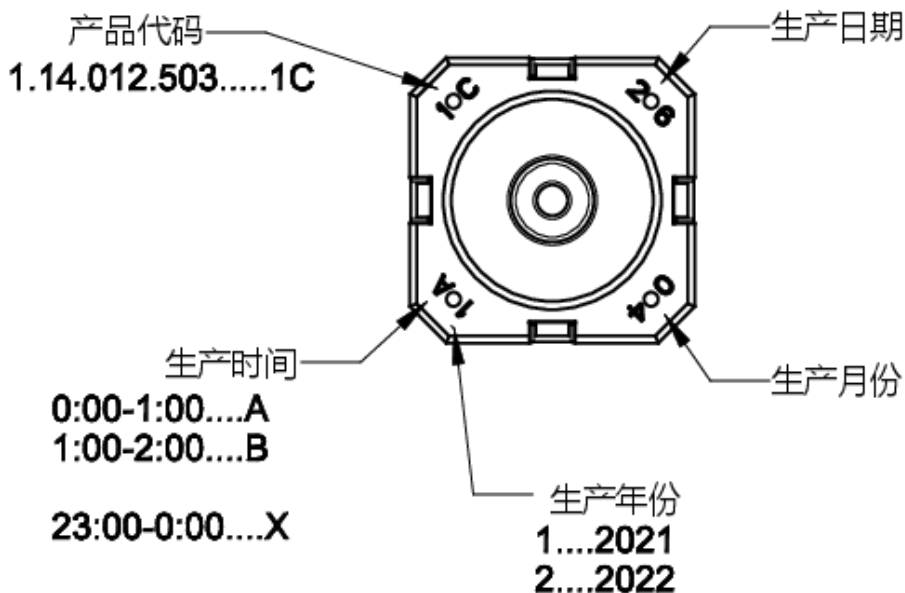


PCB示意图

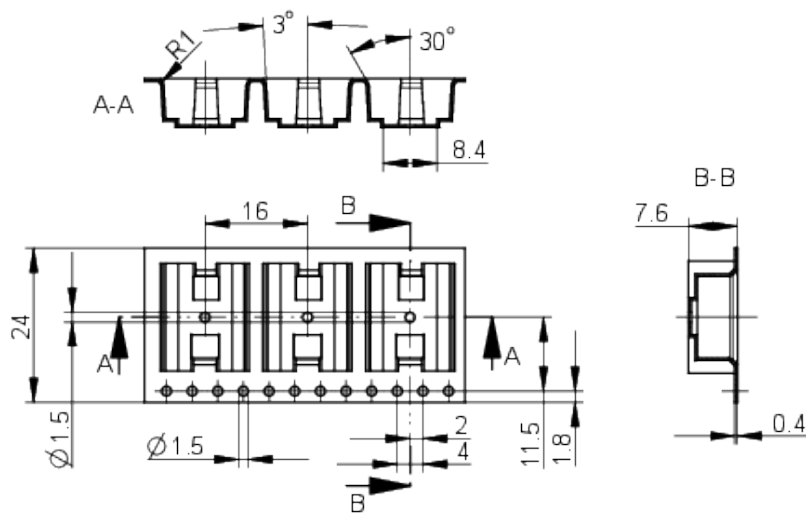


PCB-Pad
元器件侧面

产品标签图



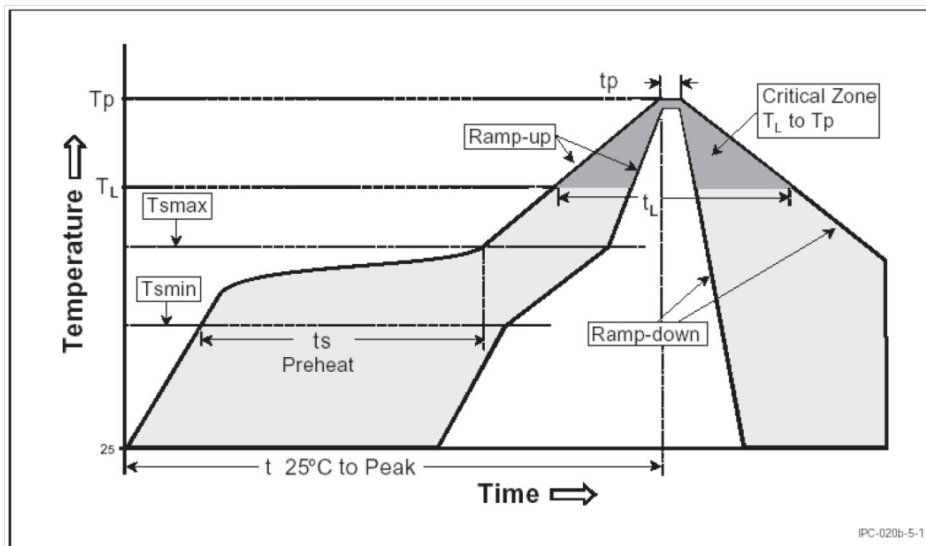
包装示意图



RAFI soldering profile for ROHS compliant reflow components



Publication date: October 7, 2021



Parameter	RAFI values
Gradient (T_L to T_P)	max. 3°C / s
Preheating zone	
Minimum temperature (T_{smin})	150°C
Maximum temperature (T_{smax})	200°C
Time (from min. to max.) (t_s)	60 - 120 s
Gradient (T_{smax} to T_L)	max. 3°C / s
Time over melting temperature (T_L) time (t_L)	217°C 60 - 150 s
Peak temperature (T_P)	max. 260°C (+0°C)
Time within peak temperature - 5°C (t_p)	20-40 s
Gradient ramp down	max. 6°C / s
Time difference from 25°C to peak temperature	max. 8 minutes

The reflow soldering profile is based on the definition of Jecdec J-STD-020D.

The information in this sheet only contains general descriptions and / or performance features, which may not apply precisely as described to the respective application, and which may change due to further product enhancements. The technical data, illustrations and other information about our products are the mere results of individual technical testing. These descriptions and other product features are only binding if they expressly agreed upon at the time of the conclusion of a binding contract. In all other cases, we reserve the right to make technical changes as well as changes of availability. Pictures and other graphic illustrations are approximations only. All product names may be trademarks or brand names of the RAFI Group or any other sub-supplier of RAFI. The use of such by any third parties for their own purposes may infringe the rights of the respective entity holding those rights. Subject to change and errors excepted. Details about delivery times and availability are noncommittal and have no legal force.

RAFI GmbH & Co. KG
Ravensburger Str. 128-134, 88276 Berg / Ravensburg
GERMANY – www.rafi-group.com

page 1 of 1