

通用规格

电气容量 (电阻性负载)

微小功率: 最大0.4VA在最高28V AC/DC
(适用范围0.1mA~0.1A在20mV~28V)
关于运行范围的说明请见附录

其他额定参数

触点电阻: 最大80毫欧
绝缘电阻: 100兆欧以上在500V DC
绝缘强度: 最低500V AC至少1分钟
机械寿命: 30,000周以上
电气寿命: 10,000周以上
标称操作扭矩: .026Nm (.234 lb•in)用于瞬间式动作型号
.020Nm (.182 lb•in)用于持续动作型号
接触时间点: 接触前先断开
接触时间点: 90°对于2-位, 45°对于3-位

材质和涂覆

保护罩: 聚氯乙烯
钥匙: 黄铜合金带光亮的镀镍;
黄铜合金带光亮的镀镍和ABS树脂柄
转臂桶: 聚醛树脂
衬套: 锌合金镀镍
支架: 钢镀锡
基座: 玻璃纤维增强聚酰胺
活动接触器: 铍铜镀金
固定触点: 铜镀金
端子: 黄铜镀锡

环境数据

工作温度范围: -25°C到+70°C (-13°F到+158°F)
湿度: 240小时内40°C (104°F)时, 湿度90~95%
振动: 用1.5mm峰-峰振幅遍历10~55Hz频率范围, 并在1分钟内返回; 3个直角方向2小时
冲击: 50G (490m/s²) 加速度 (在6个直角方向上测试, 每个方向上5次冲击)

印刷电路板处理

焊接: 推荐波峰焊: 请参阅附录概略图B。
手工焊接: 请参阅附录概略图B。
清洗: 自动清洗。处理时保护罩必须在开关上。
请参阅附录中的清洗规格。

标准和认证

SK系列设备没有经过UL认证和CSA认证的测试。
这些开关为用于低电压、低电流、微小电流电路而设计。
当按原意图用于微小电流电路时, 其结果不会产生危险的能量。

4006-022-002

主要特点

密封的开关本体结构加上一次性的保护罩可保护触点并允许进行自动处理。

注塑端子可阻止熔融物、溶剂、以及其他污染物侵入。

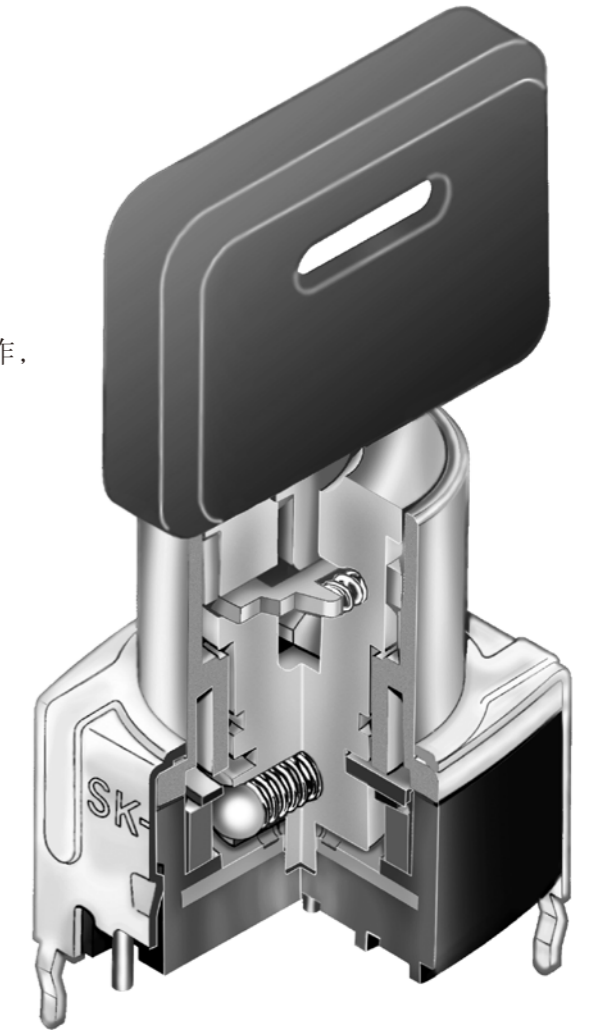
开关本体尺寸较短可节省面板后的尺寸空间。

制动机构以及其弹簧操作的钢球提供了快捷可靠的操作, 因而开关设置准确无误。

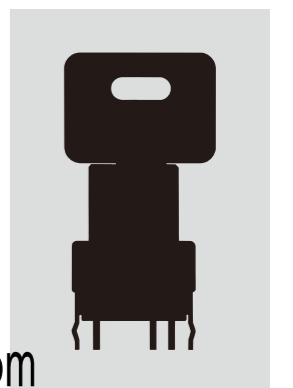
分叉的, 自清洗触点机构提供了无与伦比的微小功率可靠性和更平滑可靠的制动器操作。

弯边支架插脚确保安全的印刷电路板安装, 并防止在自动波峰焊时发生移动。

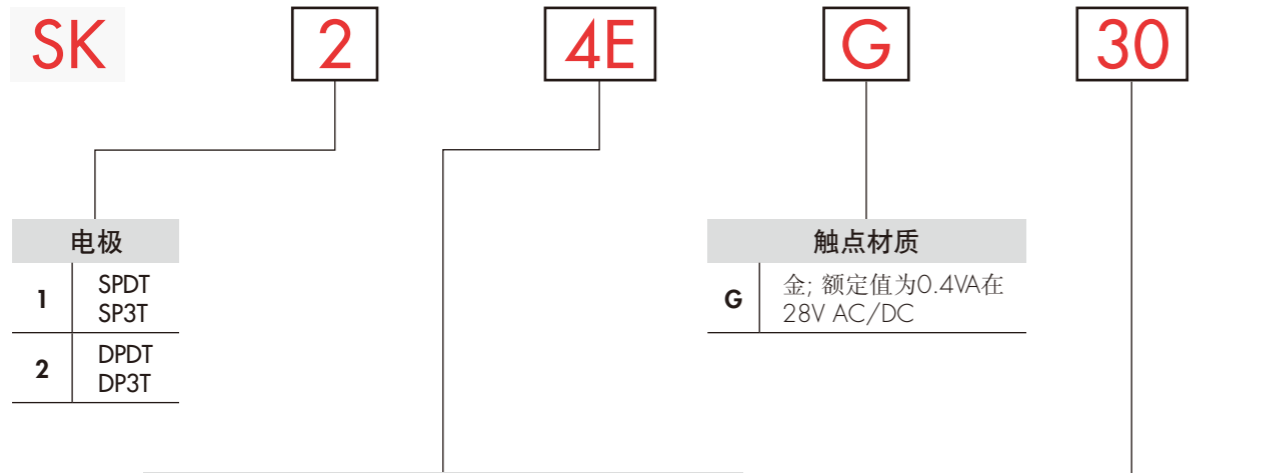
.100" x .100" (2.54mm x 2.54mm) 端子间距符合标准印刷电路板的格子间距。



实际尺寸



典型开关订购举例



电极	
1	SPDT SP3T
2	DPDT DP3T

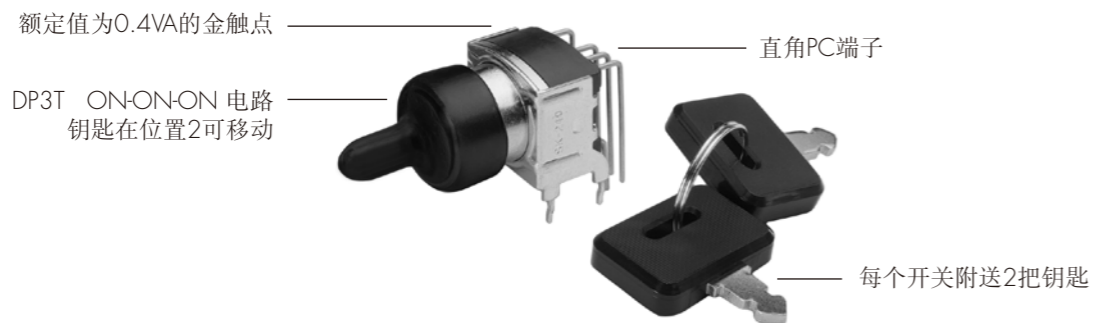
触点材质	
G	金; 额定值为0.4VA在 28V AC/DC

电路和钥匙可移动位置				
编号	位置 1	位置 2	位置 3	钥匙移动
2A	ON	NONE	ON	位置 1 和 3
2B	ON	NONE	ON	位置 1
5B	ON	NONE	(ON)	位置 1
*4D	ON	ON	ON	位置 1, 2, 3
*4E	ON	ON	ON	位置 2

() = 瞬间式
*可应用于ON-OFF-ON电路

印刷电路板端子	
13	直型带支架
30	直角型

典型订购举例
SK24EG30



4006-022-002

电极, 电路和钥匙可移动位置

电极和投掷	型号	钥匙位置			连接的端子 (端子编号在开关上)			示意图	◎ = 钥匙可移动 ● = 不可移动 ✓ = 最大弧度
		位置1	位置2	位置3	位置1	位置2	位置3		
SPDT	SK12A	ON	NONE	ON	C1-1	—	C1-2		
SPDT SPDT	SK12B SK15B	ON ON	NONE NONE	ON (ON)	C1-1	—	C1-2		
DPDT	SK22A	ON	NONE	ON	C1-1 C2-4	—	C1-2 C2-5		
DPDT DPDT	SK22B SK25B	ON ON	NONE NONE	ON (ON)	C1-1 C2-4	—	C1-2 C2-5		
SP3T	SK14D	ON	ON	ON	C1-1	C1-2	C1-3		
SP3T	SK14E	ON	ON	ON	C1-1	C1-2	C1-3		
DP3T	SK24D	ON	ON	ON	C1-1 C2-4	C1-2 C2-5	C1-3 C2-6		
DP3T	SK24E	ON	ON	ON	C1-1 C2-4	C1-2 C2-5	C1-3 C2-6		

钥匙可移动

- A** 位置 1 和 3 90°角投掷
- B** 位置 1 90°角投掷
- D** 位置 1, 2和3 45°角投掷
- E** 位置 2 45°角投掷

触点材质和额定参数

- G** 金镀铜 微小功率 最大0.4VA在最高28V AC/DC

端子

- 13** 直型PC端子配有支架
- 30** 直型PC端子



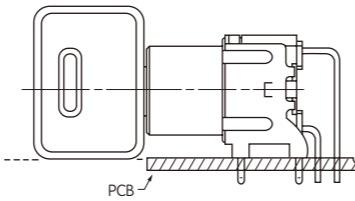
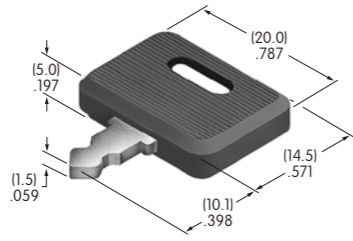
shunto@126.com

摇头开关
翘板开关
按钮开关
发光按钮开关
可编程开关
钥匙锁开关
旋转开关
滑动开关
触觉开关
倾斜开关
触觉开关
指示灯
附件
附录

摇头开关
翘板开关
按钮开关
发光按钮开关
可编程开关
钥匙锁开关
旋转开关
滑动开关
触觉开关
倾斜开关
触觉开关
指示灯
附件
附录

钥匙

AT4080 标准
防静电塑料柄
带光亮镀镍的黄铜合金
和ABS树脂柄
每个开关附送2把钥匙

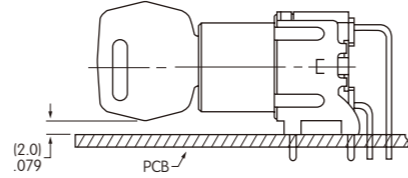
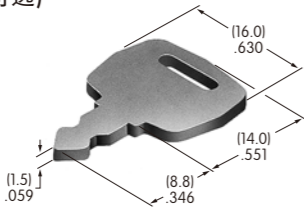


适用于钥匙可拆下的所有直型印刷电路板安装和直角型印刷电路板安装。

AT4079用于直角型中间板安装(可选)
全金属

黄铜合金带光亮镀镍

如果需要金属钥匙请与厂家联系

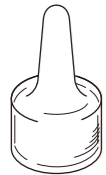


Disposable Boot

每个开关都配有一次性保护罩，它在自动化焊接和清洗过程中起到保护作用。将钥匙从开关中拔出后安装保护罩。

保护罩不可重复利用，使用后请丢弃。

聚氯乙烯



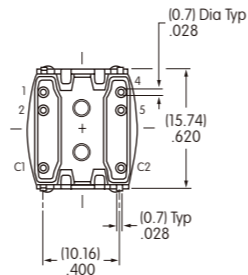
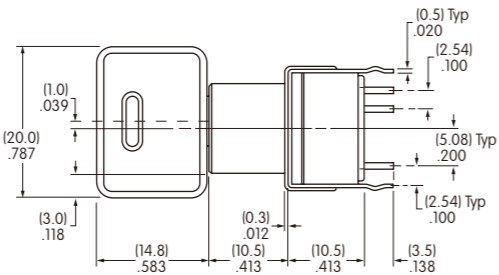
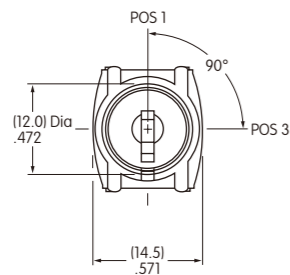
典型开关尺寸

直型PC端子配有支架·双掷

单极和双极



SK12AG13



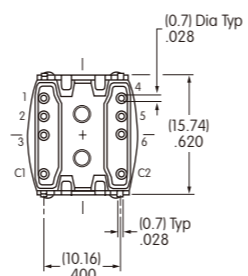
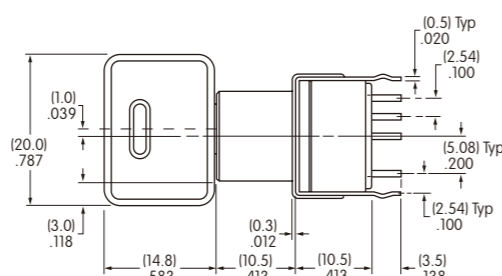
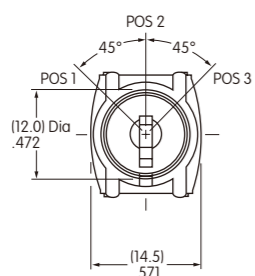
单极型号只有端子1, 2和C1

直型PC端子配有支架·3掷

单极和双极



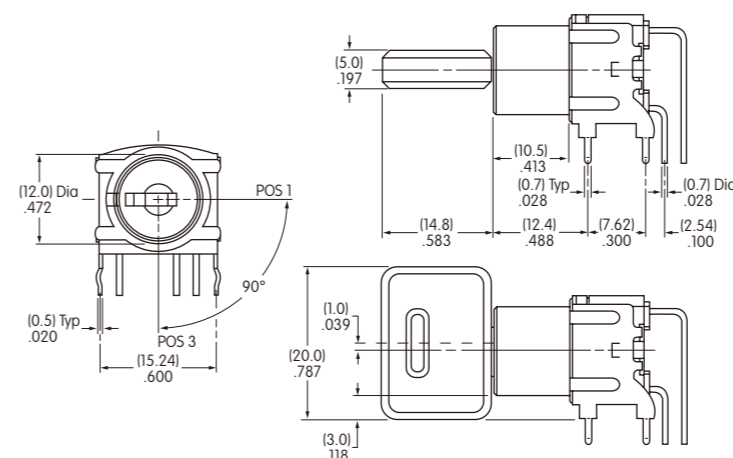
SK24DG13



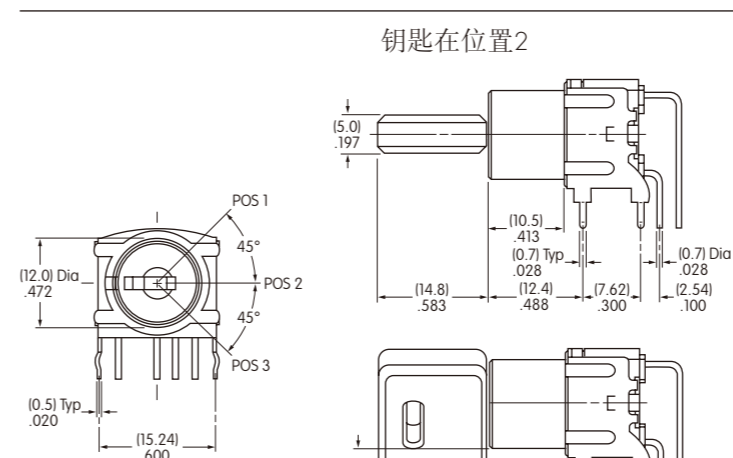
4006-022-002
单极型号只有端子1, 2和C1

典型开关尺寸

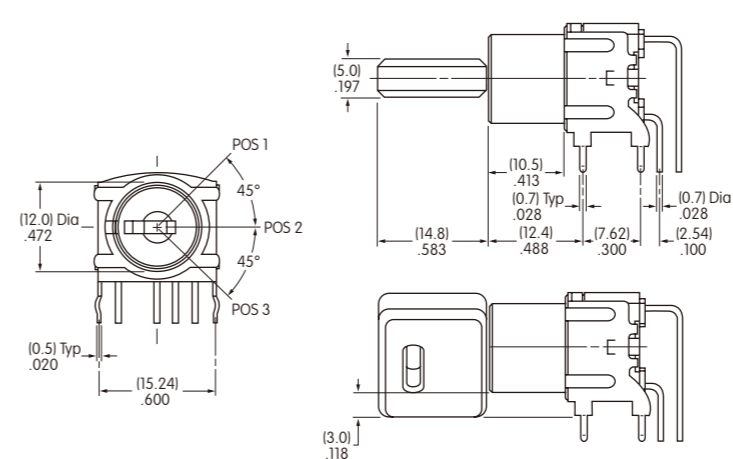
钥匙在位置1



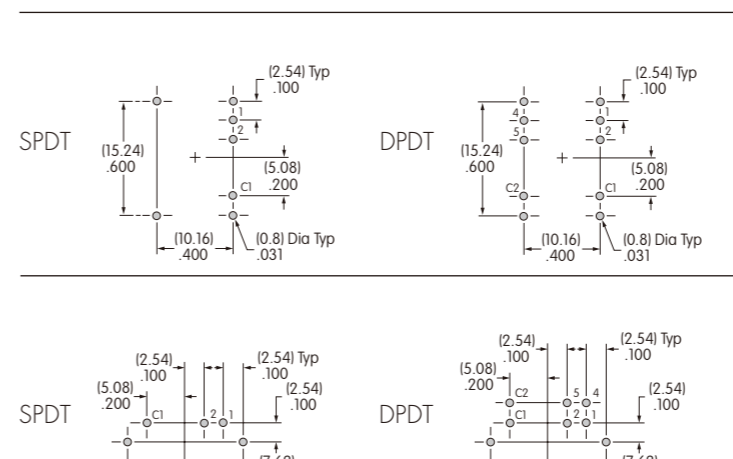
钥匙在位置3



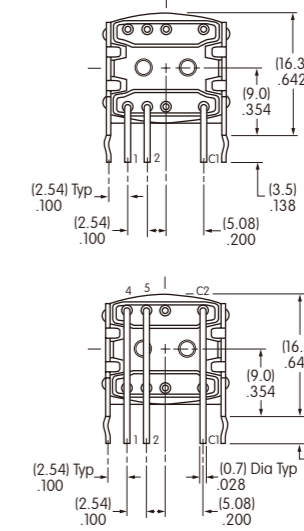
钥匙在位置2



钥匙在位置1



单极

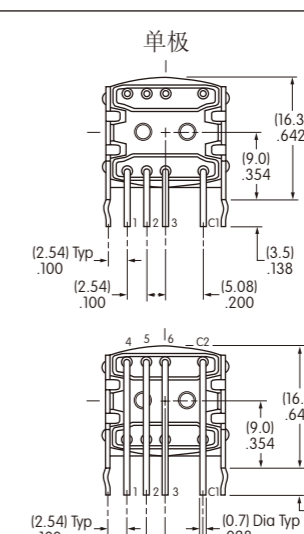


直角PC端子双掷



SK15BG30

双极

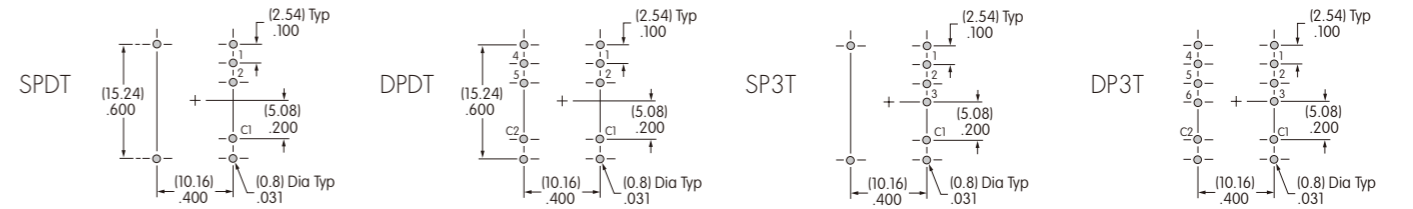


直角PC端子3掷

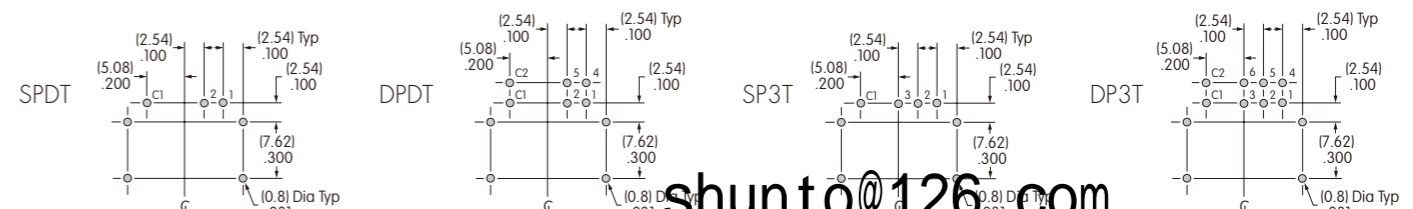


SK24EG30

直型PC端子覆盖区



直角型PC端子覆盖区



shunto@126.com

(微信) 13943752599 (长沙)

上海 18924626834 微

备忘:

4006-022-002

sh