

RF 15 银触, 点发光, $2,9 \pm 0,6$ N, 发光元件 黄色, 灯罩 无色, 1 关

主要应用领域

- › 测量-控制-校准
- › 机械制造
- › 汽车
- › 电子医学

特性

- › 银触点, 可在中强电流情况下安全可靠开关电路
- › 可选: 点发光或全面积发光
- › 键网格19.05mm
- › 高度: 9.7 mm 或12.5 mm 带键帽
- › 焊接技术: THT



描述

RF 15 Silber 短行程按键的边长为15 x 15 mm, 带有可靠开关电路的银触点和清晰的按键点击声。其应用领域是覆膜下或键帽下的扁平输入键盘, 如RAFI键帽RK 90。

带有RF 15元件的扁平输入键盘应安装在19.05 mm的网格中。使用该网格, 面板的粘贴空间在各按键之间。覆膜可以粘贴在上面, 为此, 我们建议在按键上方做浮凸压印。

带银触的RF15有带不同颜色的1个LED点发光。LED灯装在按键拐角处。

技术参数

› 一般

灯罩颜色	无色
发光元件颜色	黄色
工作温度, 最低	-25 °C
存储温度, 最低	-25 °C
工作温度, 最高	70 °C
存储温度, 最高	70 °C
可发光	是
发光元件	点发光1 LED
手工焊接时间, 最长	5 sec
手焊焊接温度	350 °C
波峰焊接温度	260 °C
焊接技术	手 / 波
焊接耐热强度, 根据标准	DIN EN 60068-2-20
包装	滑轨
包装数量	32 碎片
净重	2.6 公克
使用寿命	1,000,000 次
B10	1,300,000 次
MOQ 秩序	32 碎片
RoHS 一致性	是

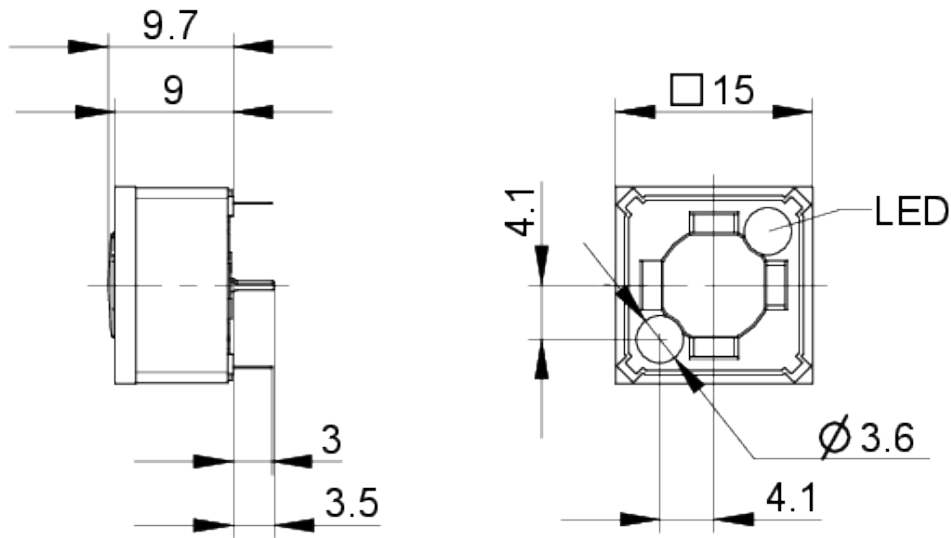
直接链接

- › [RAFI eCatalog](#)

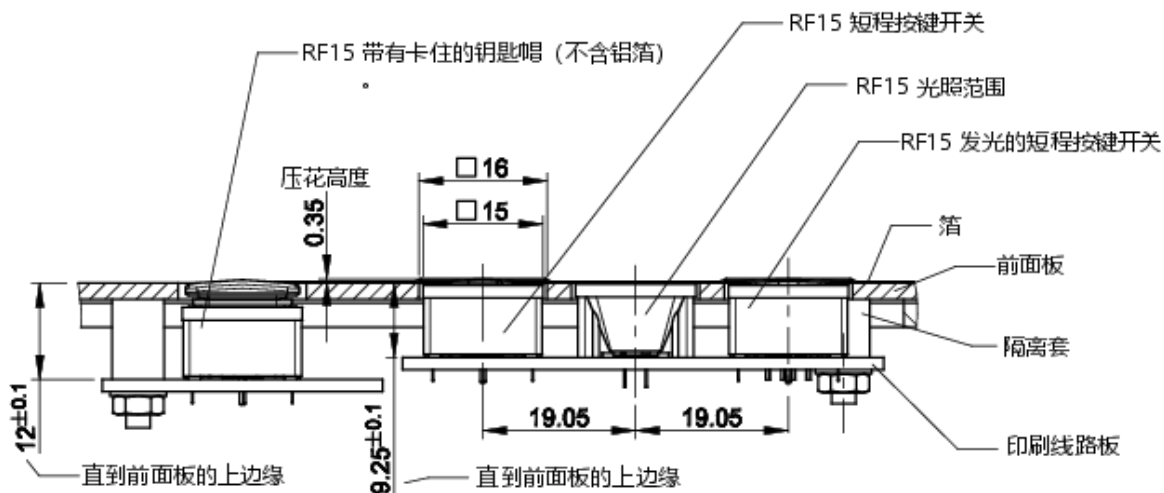
REACH 一致性	是
> 安装尺寸	
安装高度	9.7 毫米
矩阵安装间距, 最少	19.05 毫米
外径尺寸	15 毫米
外径尺寸	15 毫米
正面高度	9.7 毫米
> 机械特性	
操作功能	触感的
操作力, 最大	100 N
操作力, 最小	2,9 ^{±0,6} N
行程	0,5 ^{+0,2} 毫米
触点功能	1 关
触点系统	跳跃式触点
触点材料	银触
固定	焊接
背面端子	THT
可焊接性	是
> 电气特性	
发光元件工作电压, 最低	2 V
发光元件的工作电压, 最大	5 V
额定电压, 最小	3 V
额定电压, 最大	35 V
发光元件工作电流, 最大	20 毫安
额定电流, 最小	0.0001 A
额定电流, 最大	0.25 A
额定功率, 最大	12.5 Watt
滴定电阻	没有

图纸

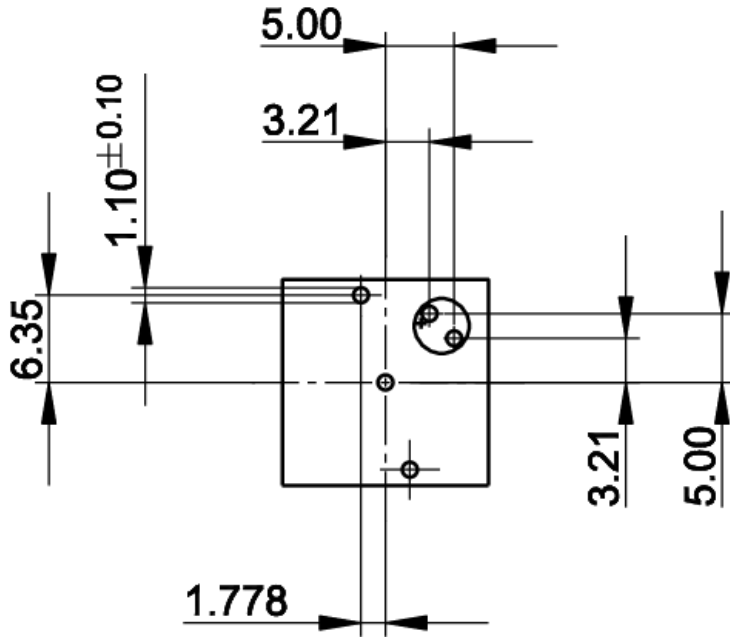
尺寸图



系统示意图

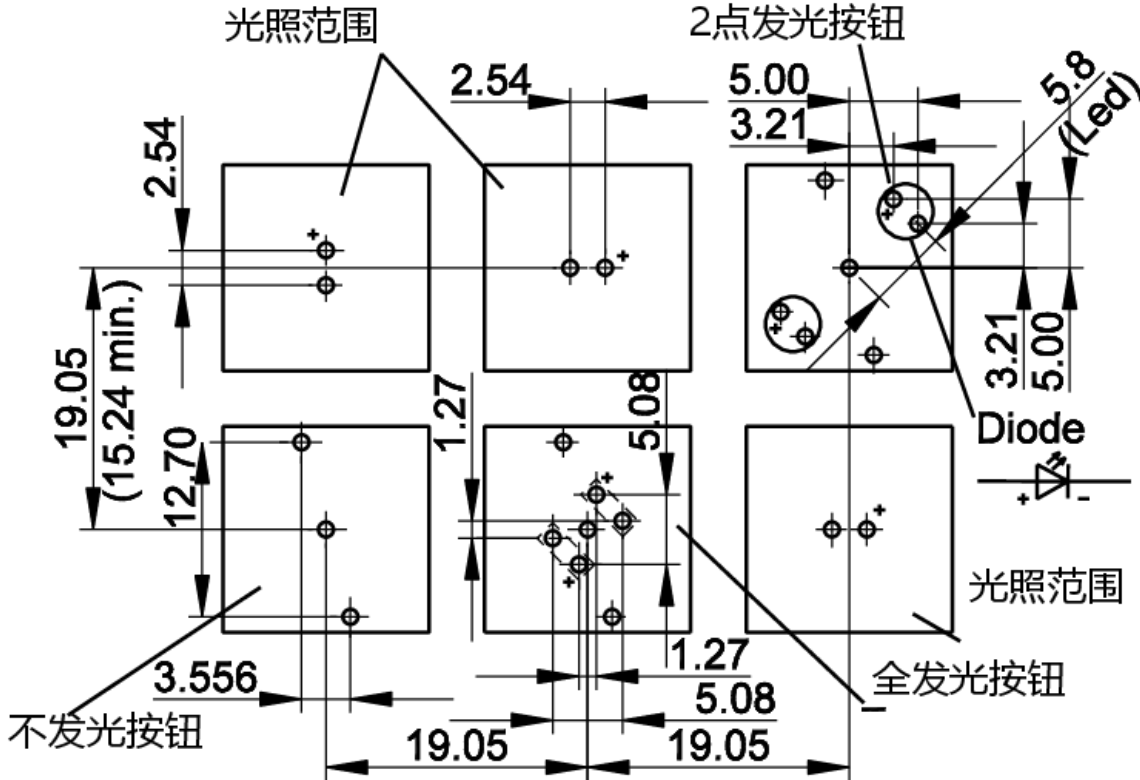


PCB示意图



单点发光按钮

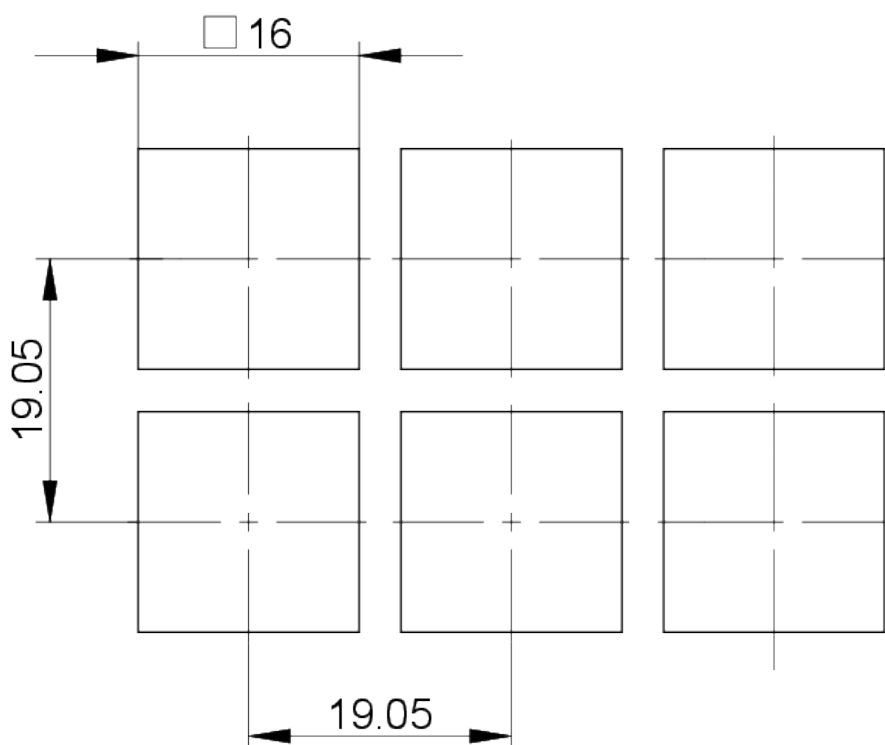
PCB示意图



不发光按钮

全发光按钮

前面板示意图



前面板示意图

