

概述

QW2660 是一款可编程充电电流照明驱动专用芯片。

QW2660 集成了高精度单节锂电池管理，具有过充保护、过放保护、过流保护，以及短路保护功能。

QW2660 只需使用一只轻触开关和极少的外围元件，就可以构成高效率的 LED 手电灯系统，并且轻触开关可实现无极调光，调整至任意亮度。

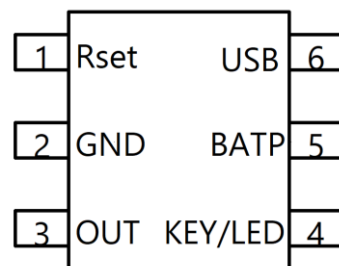
QW2660 支持最大 500mA 充电电流，1A 放电电流，可以直接串联限流电阻来直接驱动单串 LED，同时也支持外接升压电路来驱动多串 LED。

QW2660 采用符合 ROHS SOT23-6 封装，工作温度范围-40 度至 105 度。

特性

- 极简的应用电路
- 1A 直驱电流能力
- 完善的电池保护及管理
- 无极调光
- 可编程充电电流功能
- 1uA 超低静态休眠电流

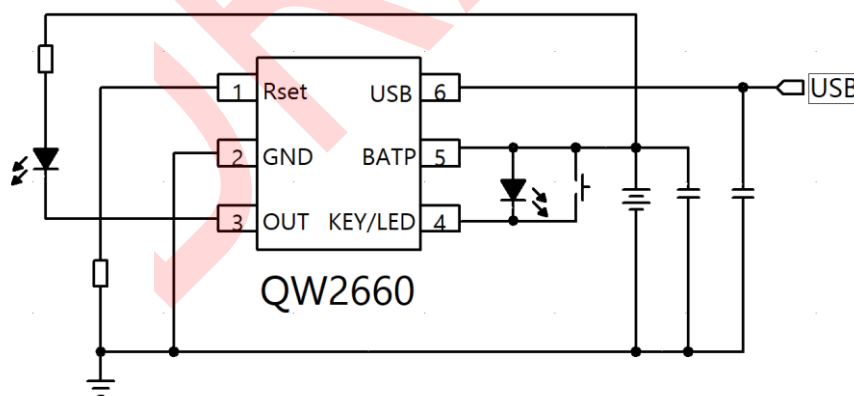
管脚封装



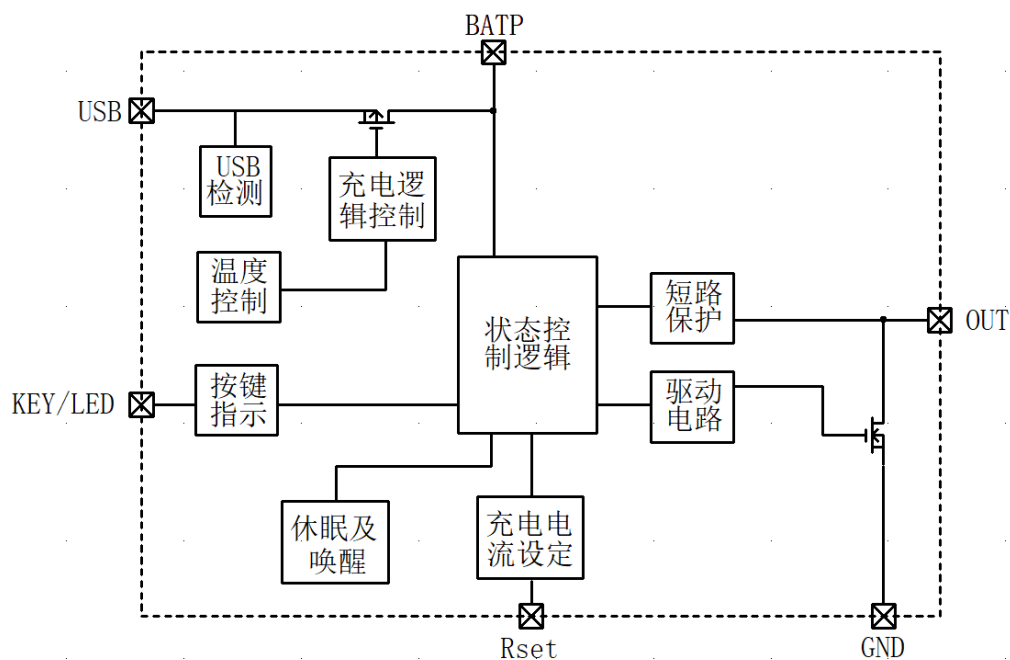
应用

- 手电筒照明
- 头灯
- 工作灯
- 低压应急灯

典型应用线路



QW2660 典型应用电路

内部框图

管脚描述

管脚号	管脚名称	功能
1	Rset	充电电流设定
2	GND	芯片地、电池负
3	OUT	负载输出
4	KEY/LED	按键、指示灯复用
5	BAT	电池正
6	USB	USB 充电输入

极限参数

参数	符号	值	单位
USB、BATP、OUT、LED、KEY 电压	V_{cc}	-0.3 to +7	V
工作结温	T_J	-40 to +150	°C
存储温度	T_{STG}	-65 to +150	°C
热阻	θ_{JA}	255	°C/W
焊接温度 (Soldering, 10sec)	T_{LEAD}	+300	°C

ESD (Machine Model)	-	200	V
ESD (Human Body Model)	-	2000	V

建议工作条件

符号	参数	最小	最大	单位
T_A	环境温度	-40	+105	°C

电气参数

参数	符号	条件	最小	典型	最大	单位
待机电流部分						
静态电流 ^{*Note1}	I_{CC}	$V_{CC} = 3.75V$		1	-	uA
内置功率部分						
MOS 导通阻抗	$R_{DS(on)}$	-	-	0.4	-	Ω
最大充电电流	I_{CHARGE}			0.5		A
电池保护部分						
过充电保护启动电压		-	4.2	4.25	4.3	V
过充电释放电压			3.9	4.0	4.1	V
过放电保护启动电压		-	2.5	2.6	2.7	V
过放电释放电压			2.9	3	3.1	V
涓流充转恒流充电电压				2.8		V
涓流充迟滞电压窗口				100		mV
充电时 LED 指示灯频率				1		Hz
放电过流保护				1.3		A
低压指示灯闪烁周期 ^{*Note2}				4		sec
欠压指示灯闪烁周期 ^{*Note3}				8		sec
温度保护部分						
温度保护关断				160		°C
过温保护迟滞窗口				30		°C

*Note1: 上电静置 8S 以后测试所得

*Note2: 电池电压低于 3.2V

*Note3: 过放保护动作后以 1Hz 频率闪 8 次后灭

应用信息

● 电池管理及保护

QW2660内部集成了完备的单节锂电池充电管理及电池保护模块。包括过充保护、过放保护、恒流充电、恒压充电以及涓流充电模式。

基于特殊的内部MOSFET架构以及防倒充电路，QW2660不需要外接检测电阻和隔离二极管。当外部环境温度过高或者在大功率应用时，热反馈可以调节充电电流以降低芯片温度。最大充电电压固定在4.2V，而充电电流则可以通过一个电阻器进行外部设置。当充电电流达到最终浮充电压之后降至设定值的1/10，芯片将终止充电循环。

当输入电压大于UVLO检测阈值时，QW2660开始对电池充电。如果电池电压低于2.9V，芯片进入涓流模式对电池进行预充电。当电池电压超过2.9V时，充电器采用恒流模式对电池充电，充电电流由PROG端和GND端之间的电阻决定。计算公式如下：

$$I_{\text{chrg}} = \frac{8}{R_{\text{set}}} * 1000$$

当电池电压接近4.2V时，充电电流逐渐减小，QW2660进入恒压充电模式。当充电电流减小到充电结束阈值时，充电周期结束。

充电结束阈值是恒流充电电流的1/10。当电池电压降到再充电阈值以下时，自动开始新的充电周期。芯片内部的高精度的电压基准源，误差放大器和电阻分压网络确保BAT端调制电压的精度在1%以内，满足锂离子和锂聚合物电池的要求。

由于电池的充放电管理检测的电压是电池电压，所以，在设计PCB layout的时候，应该尽量将QW2660芯

片的BATP和GND靠近电池的端子，并在靠近这两个管脚的地方加高频滤波电容，也会有利于抑制AC/DC在开关动作的时候，对电池电压采样的干扰。推荐使用1uF的贴片电容，并且尽量将电容靠近芯片的管脚。

● 输出电流

QW2660支持最大1A直驱电流，在放电模式下当电池电压低到过放保护电压时，系统会判断处于欠压自动关闭输出，电池电压回升到过放电释放电压后再次按键，系统重新工作。

● 指示灯

- 充电过程中未充满前指示灯1HZ闪烁，当电池充满时，指示灯常亮。
- 亮灯过程中，当电池电压低于3.2V时，每4秒钟指示灯闪烁一次，直到关闭输出或者放电到过放保护电压以下自动关机。
- 手电状态触发自动关机后，在电池电压回升到过放电释放电压前，轻触按键不能开启手电灯，指示灯1HZ闪烁8秒后熄灭。
- 工作过程中如果发生LED短路，LED指示灯常亮4秒表示电路异常。

● 按键控制以及无极调光

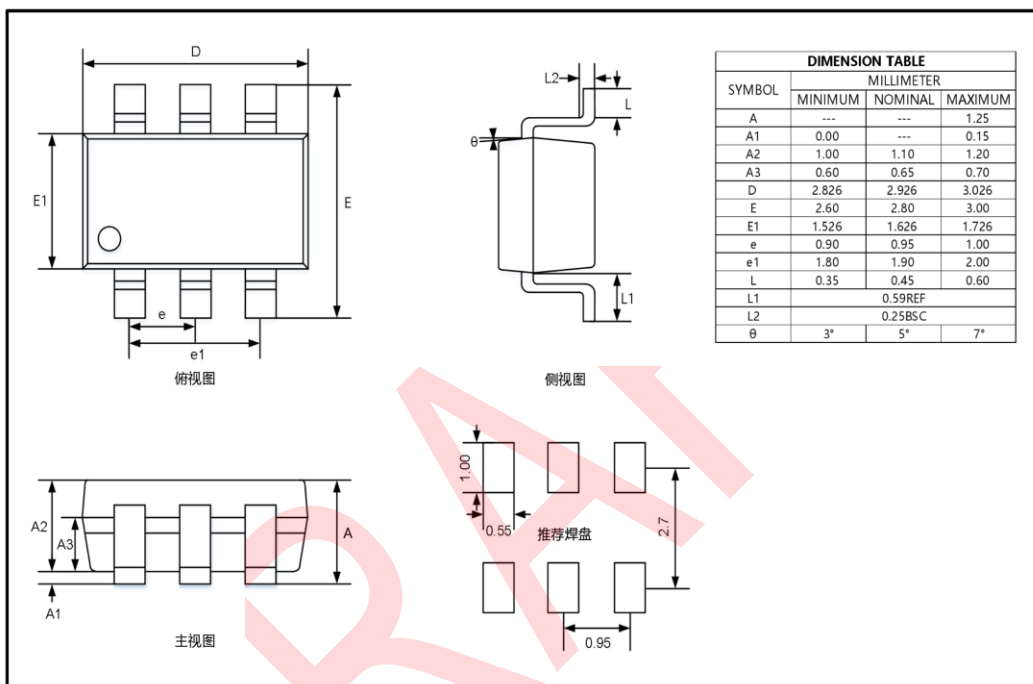
单次轻触按键，OUT端会进入100%-50%-爆闪三段模式。

开启模式下长按键时间大于1S进入100%-6%-100%循环无极调光模式，任意亮度下松开按键维持当前亮度，此模式下再次单击短按键输出恢复至100%亮度。

订购信息

封装	温度范围	订购型号	包装	丝印
SOT23-6	-40-105 °C	QW2660	3000 颗/盘	QW2660 XXXXXX

封装信息



修订记录

日期	版本	描述
2022/2/8	Draft	初次内部发行

DRAFT

声明

芯荃微确保以上信息准确可靠，同时保留在不发布任何通知的情况下对以上信息进行修改的权利。使用者在将芯荃微的产品整合到任何应用的过程中，应确保不侵犯第三方知识产权；未按以上信息所规定的条件及参数进行使用所造成的损失，芯荃微不承担任何法律责任。