

### 概述

PT4211 是一款连续电感电流导通模式的降压恒流源，专门针对用于驱动 1-3 颗串联 LED 而设计。PT4211 可接受的输入电压范围从 5 伏到 30 伏，输出电流可调至最大 350mA。

PT4211 内置功率开关，采用高端电流采样方式，通过一个外部电阻设定LED平均电流。专用调光DIM引脚可以接受宽范围的PWM调光信号。当DIM的电压低于0.4伏时，功率开关关断，PT4211进入极低工作电流的待机状态。

PT4211 采用 SOT23-5 封装。

### 应用

- Mr16 应用系统
- 车载 LED 灯
- LED 备用灯
- LED 信号灯

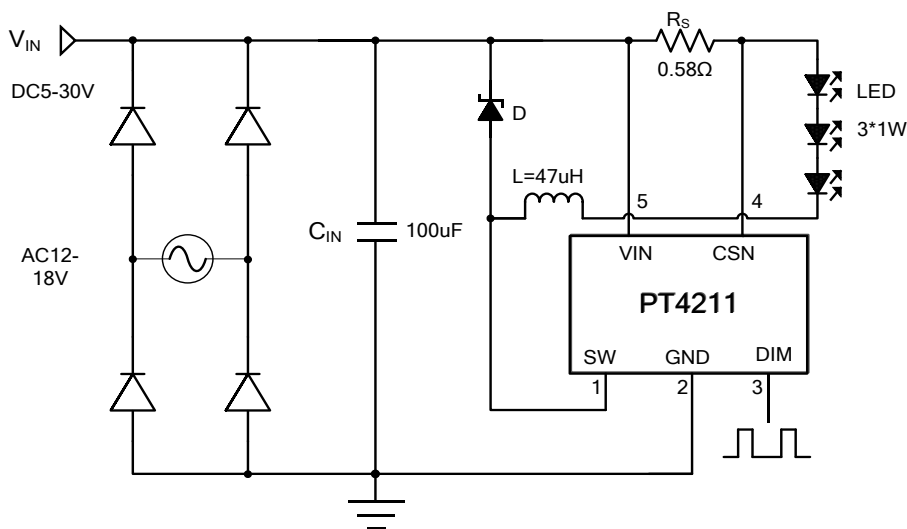
### 特点

- 极少的外部元器件
- 输入电压范围从 5V 到 30V
- 最大输出 350mA 电流
- 专用调光管脚可接受 PWM 调光
- 3%的输出电流精度
- LED 开路自然保护
- 高达 93%的效率
- 输出可调的恒流控制方法
- 软过温保护尽可能减少高温下 LED 闪烁
- SOT23-5 封装
- 满足 RoHS 标准

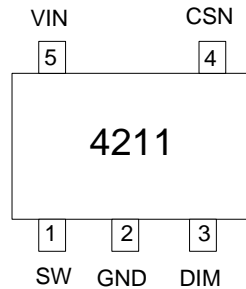
### 订购信息

封装	温度范围	订购型号	包装运输	产品打印
SOT23-5	-40 °C 到 85 °C	PT4211E23E	Tape and Reel 3000 units	4211

### 典型应用电路



### 管脚排布



### 管脚描述

管脚号	管脚名称	描述
1	SW	功率开关的漏端
2	GND	信号和功率地
3	DIM	开关使能、PWM 调光端
4	CSN	电流采样端，采样电阻接在CSN和VIN端之间
5	VIN	电源输入端，必须就近接旁路电容

### 极限参数<sup>(注1)</sup>

符号	参数	参数范围	单位
$V_{IN}$	电源电压	-0.3~40	V
SW	功率开关的漏端	-0.3~40	V
CSN	电流采样端 (相对 VIN)	+0.3~(-6.0)	V
DIM	开关使能、PWM 调光端	-0.3~5.5	V
$I_{SW}$	功率开关输出电流	500	mA
$P_{DMAX}$	功耗(注 2)	260	mW
$P_{TR}$	热阻, SOT23-5 ( $\theta_{JA}$ )	250	$^{\circ}C/W$
$T_J$	工作结温范围	-40 to 150	$^{\circ}C$
$T_{STG}$	储存温度范围	-55 to 150	$^{\circ}C$
	ESD (注 3)	2	kV

### 推荐工作范围

符号	参数	参数范围	单位
$V_{IN}$	电源电压	0 ~ 30	V
$T_{OPT}$	工作温度	-40 to +85	$^{\circ}C$

**注 1:** 最大极限值是指超出该工作范围，芯片有可能损坏。推荐工作范围是指在该范围内，器件功能正常，但并不完全保证满足个别性能指标。电气参数定义了器件在工作范围内并且在保证特定性能指标的测试条件下的直流和交流电参数规范。对于未给定上下限值的参数，该规范不予保证其精度，但其典型值合理反映了器件性能。

**注 2:** 温度升高最大功耗一定会减小，这也是由  $T_{JMAX}$ ,  $\theta_{JA}$ , 和环境温度  $T_A$  所决定的。最大允许功耗为  $P_{DMAX} = (T_{JMAX} - T_A) / \theta_{JA}$  或是极限范围给出的数字中比较低的那个值。

注 3: 人体模型, 100pF 电容通过 1.5kΩ 电阻放电。

## 电气参数(注 4, 5)

无特别说明  $V_{IN}=12V$ ,  $T_A=25^{\circ}C$

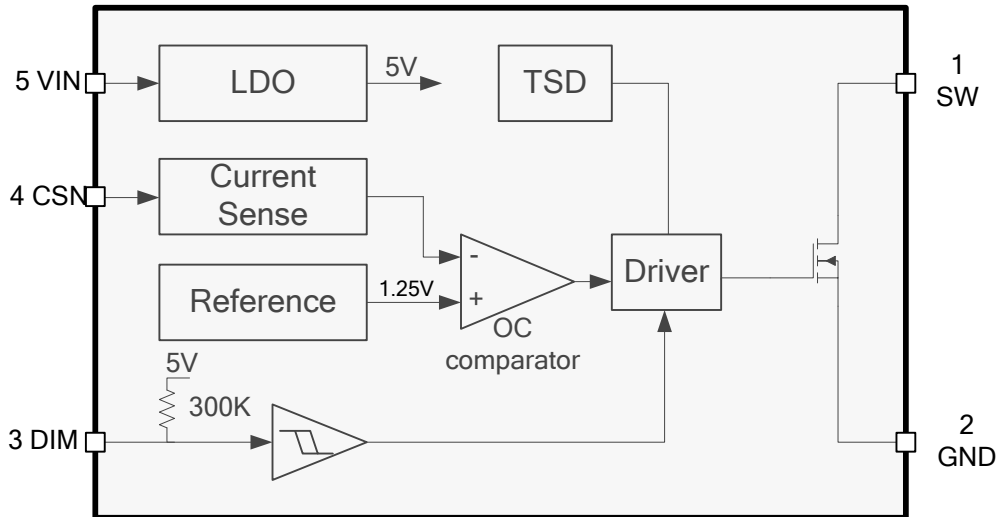
符号	参数	测试条件	最小值	典型值	最大值	单位
$V_{IN}$	输入电压		5		30	V
$F_{SW}$	设计最大工作频率				1	MHz
$V_{CSN}$	平均采样电压	$V_{IN}-V_{CSN}$	194	200	206	mV
$V_{CSN\_hys}$	采样电压迟滞			±15		%
$I_{CSN}$	CSN管脚输入电流	$V_{IN}-V_{CSN}=50mV$		8		μA
$I_{OFF}$	关断电流	$V_{DIM}<0.4V$		95		μA
$V_{DIM}$	内部电路工作电压	DIM悬空		5		V
$V_{DIM\_H}$	DIM输入逻辑高电平		1.7			V
$V_{DIM\_L}$	DIM输入逻辑低电平				0.4	V
$f_{DIM}$ (注6)	最大PWM调光频率	$f_{OSC}=500kHz$			50	kHz
$R_{DIM}$	DIM对内部工作电压上拉电阻			300		KΩ
$I_{DIM\_L}$	DIM接地漏电流	$V_{DIM}=0$		15		uA
$R_{SW}$	SW导通电阻	$V_{IN}=24V$ $V_{IN}=12V$		0.8 1.0		Ω
$I_{SWmean}$	SW连续电流				500	mA
$I_{LEAK}$	SW漏电流	$V_{SW}=33V$ , SW关断		0.5	2	μA
$T_{CT}$	恒定温度工作范围			135~150		°C
$T_{SD}$	过热保护温度			150		°C
$T_{SD-hys}$	过热保护迟滞			15		°C

注 4: 典型参数值为 25°C 下测得的参数标准。

注 5: 规格书的最小、最大规范范围由测试保证, 典型值由设计、测试或统计分析保证。

注 6: PWM 调光频率受工作频率的限制, 输入电压以及电感的选择不同, 系统工作频率也会不同决定最大 PWM 调光脉冲频率。为了得到最好的 PWM 调光线性度, 建议 PWM 调光脉冲频率设计在系统工作频率的 1%以下。

### 简化模块图



### 工作原理描述

PT4211和电感（L）、电流采样电阻（RS）形成一个自振荡的连续电感电流模式的降压型恒流LED控制器。VIN上电时，电感（L）和电流采样电阻（RS）的初始电流为零，LED输出电流也为零。CS比较器的输出为高，内部功率开关导通，SW的电位为低。电流通过电感（L）、电流采样电阻（RS）、LED和内部功率开关从VIN流到地，电流上升的斜率由VIN、电感（L）和LED压降决定，在RS上产生一个压差 $V_{CSN}$ ，当 $(V_{IN}-V_{CSN}) > 230mV$ 时，CS比较器的输出变低，内部功率开关关断，电流以另一个斜率流过电感（L）、电流采样电阻（RS）、LED和肖特基二极管（D），当 $(V_{IN}-V_{CSN}) < 170mV$ 时，功率开关重新打开，这样使得在LED上的平均电流为

$$I_{OUT} = \frac{0.17 + 0.23}{2 \times R_S} = 0.2 / R_S$$

高端电流采样结构使得外部元器件数量很少，采用 1% 精度的采样电阻，LED 输出电流控制在 $\pm 3\%$ 的精度。PT4211 可以在 DIM 管脚加 PWM 信号进行调光，DIM 管脚电压低于 0.4V 关断 LED 电流，高于 1.7V 打开 LED 电流，PWM 调光的频率范围从 100Hz 到 20KHz 以上，

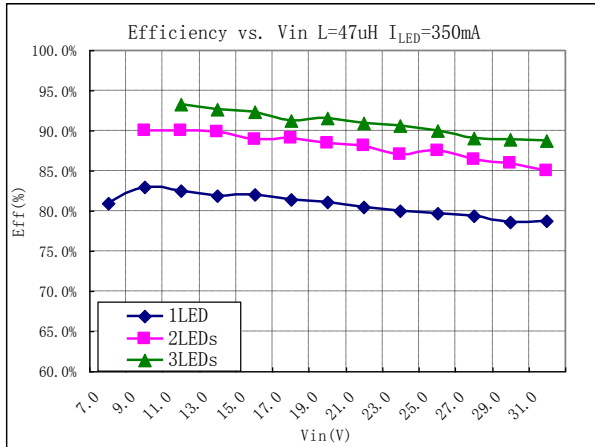
最高调光频率视工作频率而定。

DIM管脚在正常工作时可以悬空。悬空时DIM管脚由内部300K的电阻将其拉到5V。当加在DIM上的电压低于0.4V时，内部功率开关关断，LED电流降为零。关断期间，内部稳压电路保持待机工作，静态电流为95uA。

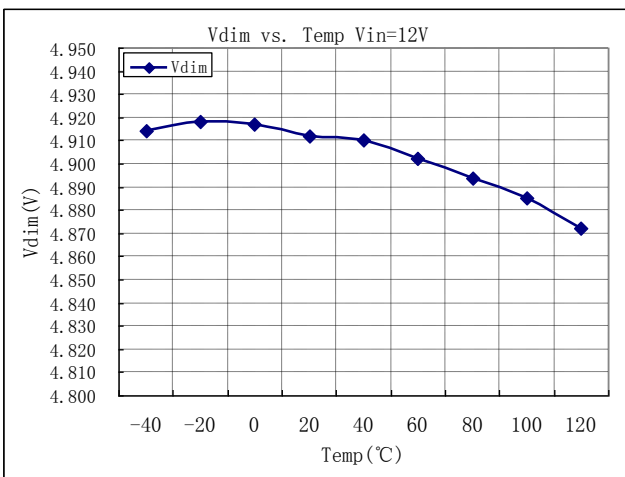
此外，内部过温软保护功能在避免过温状态LED闪烁同时增强了器件可靠性。当由于负载电流异常致使器件温度升高超过135度时，PT4211将自动减小LED电流阻止温度进一步升高，如果温度不可避免升高到150度以上时，内部过热关断功能（TSD）将关断器件，直到温度降低15度后重新开始工作。

### 特性曲线

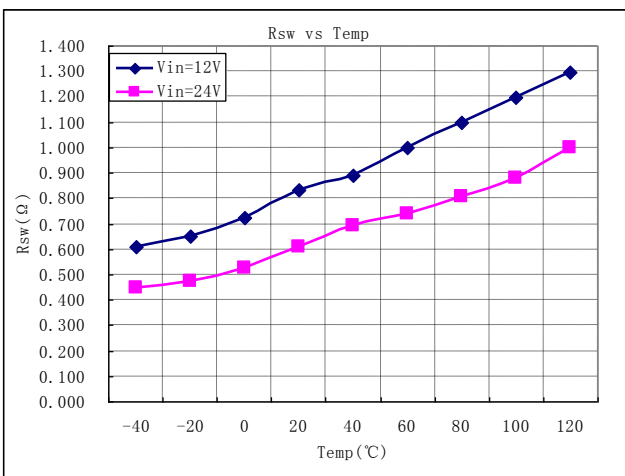
不同输入电压下转换效率  $L=47\mu\text{H}$ ,  $I_{\text{LED}}=350\text{mA}$



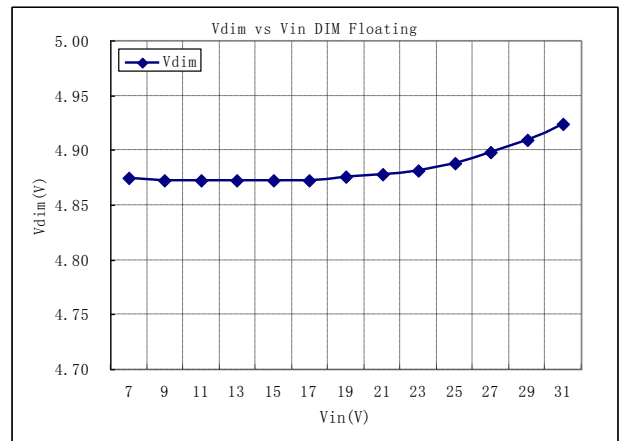
DIM 电压温度特性  $V_{\text{in}}=12\text{V}$



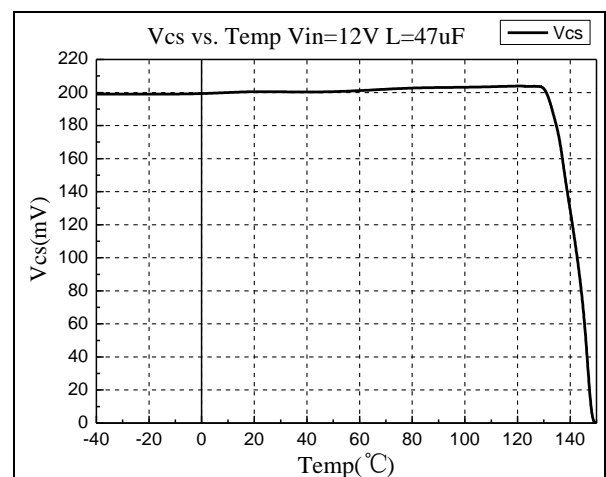
Rsw 随温度变化  $V_{\text{in}}=12\text{V}/24\text{V}$



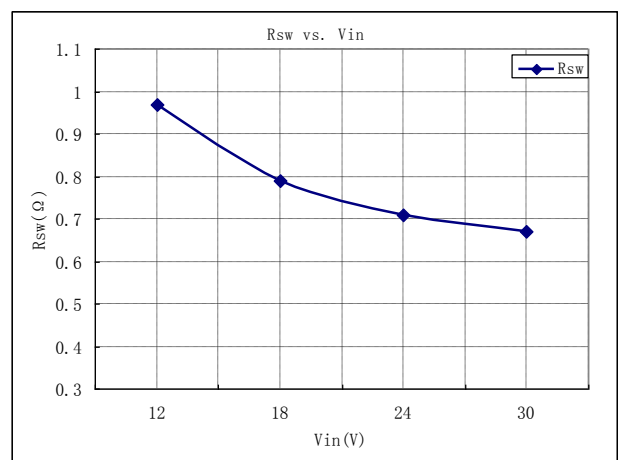
DIM 脚电压随 VIN 变化



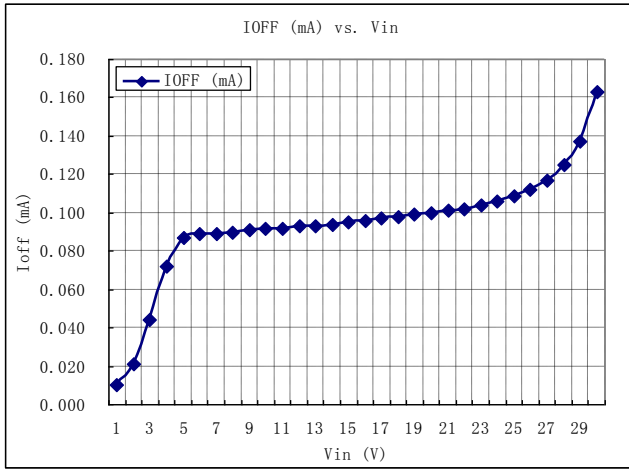
VCS 电压温度特性曲线  $V_{\text{in}}=12\text{V}$ ,  $L=47\mu\text{H}$



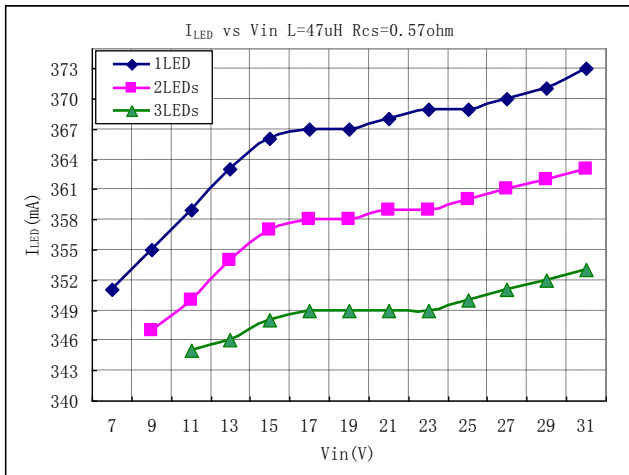
Rsw 随 VIN 变化



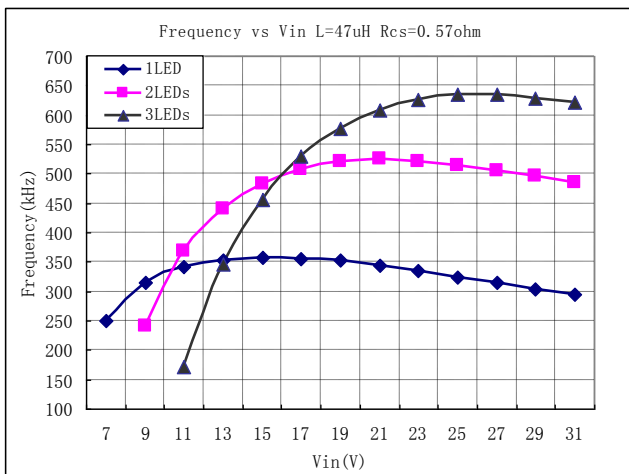
关断电流随 VIN 变化 VDIM=0



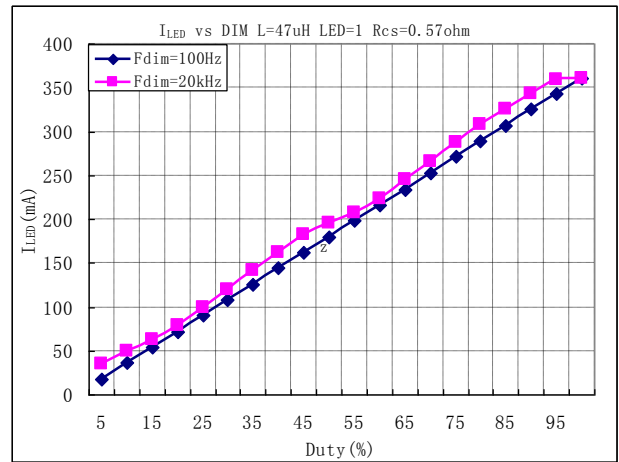
输出电流随 VIN 变化 L=47uH, Rcs=0.57 ohm



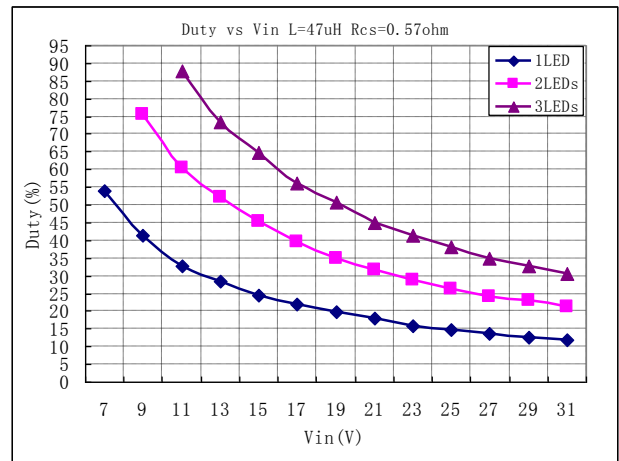
工作频率随 VIN 变化 L=47uH, Rcs=0.57 ohm



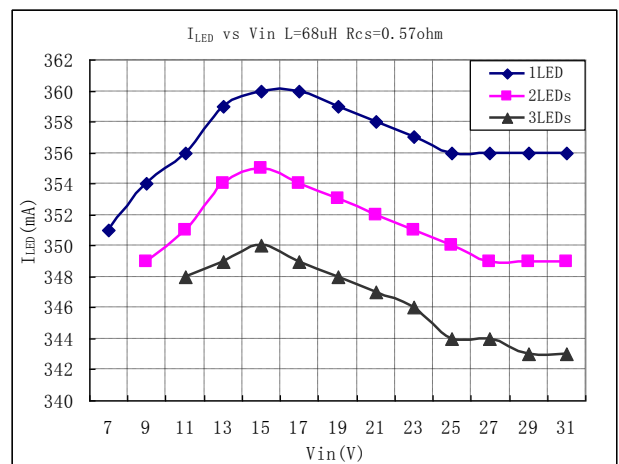
输出电流随 PWM 调光占空比变化 Vin=12V, L=47uH



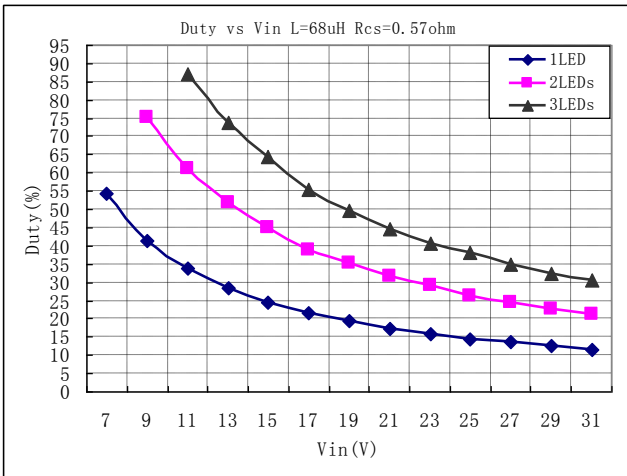
占空比随 VIN 变化 L=47uH, Rcs=0.57 ohm



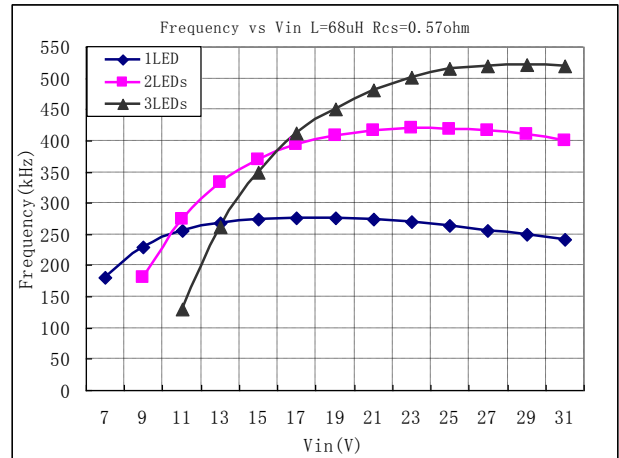
输出电流随 VIN 变化 L=68uH, Rcs=0.57 ohm



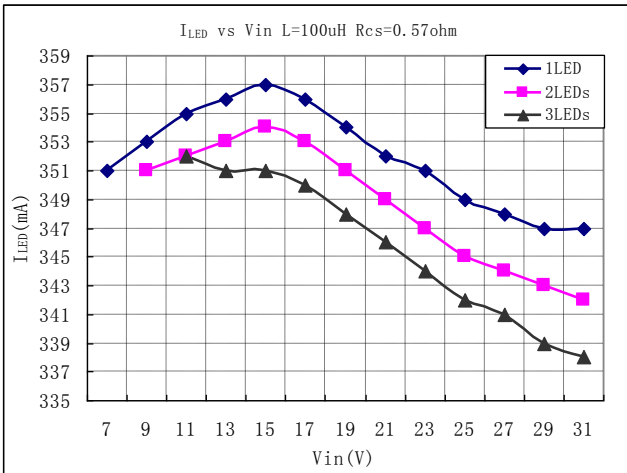
占空比随 VIN 变化 L=68uH, Rcs=0.57 ohm



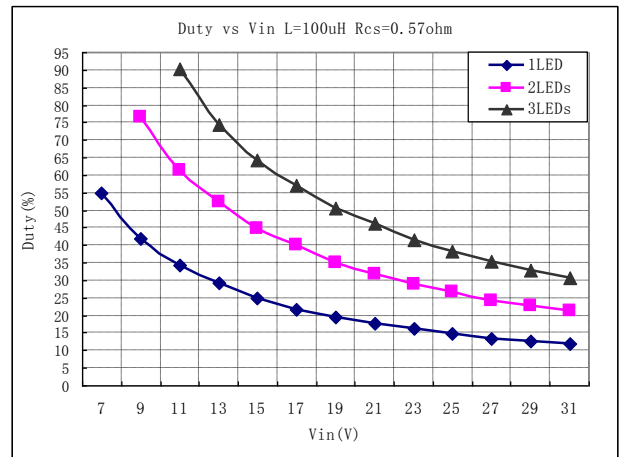
工作频率随 VIN 变化 L=68uH, Rcs=0.57ohm



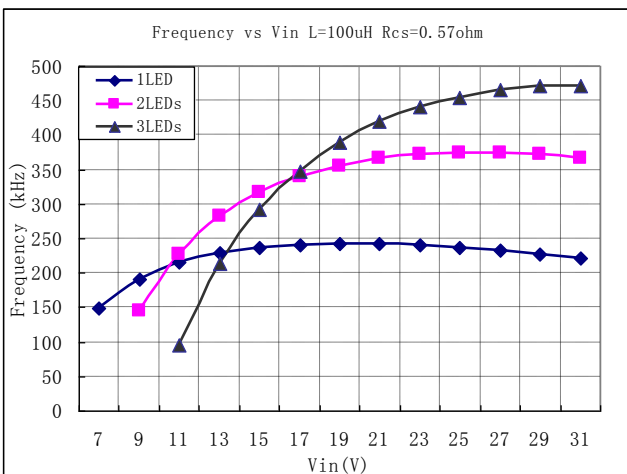
输出电流随 VIN 变化 L=100uH, Rcs=0.57 ohm



占空比随 VIN 变化 L=100uH, Rcs=0.57 ohmV



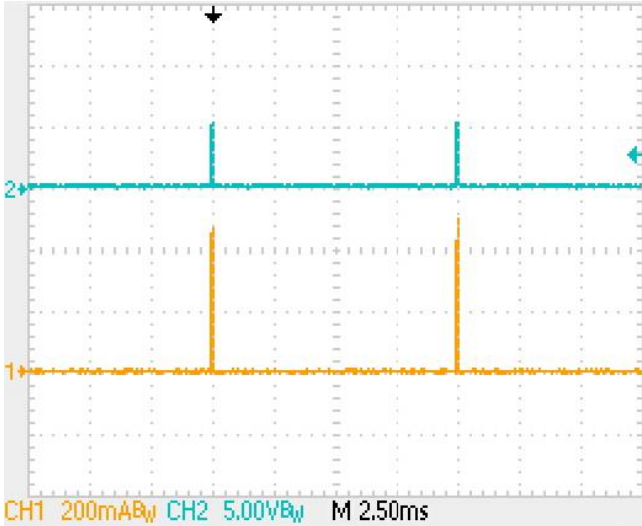
工作频率随 VIN 变化 L=100uH, Rcs=0.57ohm



DIM 调光波形 Vin=24V, Fdim=100Hz, Duty=1%

L=47uH, Rcs=0.57Ohm

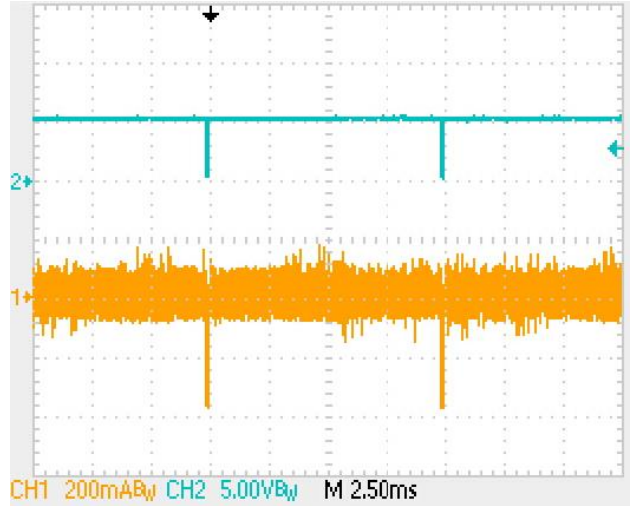
CH1: LED 电流 CH2 : DIM 脚电压



DIM 调光波形 Vin=24V, Fdim=100Hz, Duty=99%

L=47uH, Rcs=0.57Ohm

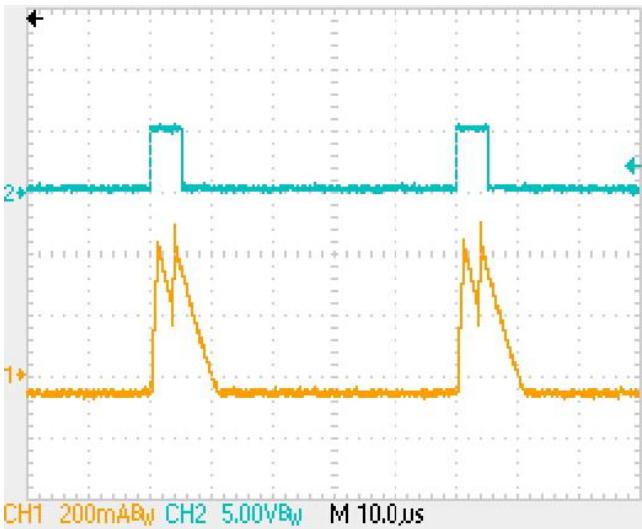
CH1: LED 电流 CH2: DIM 脚电压



DIM 调光波形 Vin=24V, Fdim=20KHz, Duty=10%

L=47uH, Rcs=0.57Ohm

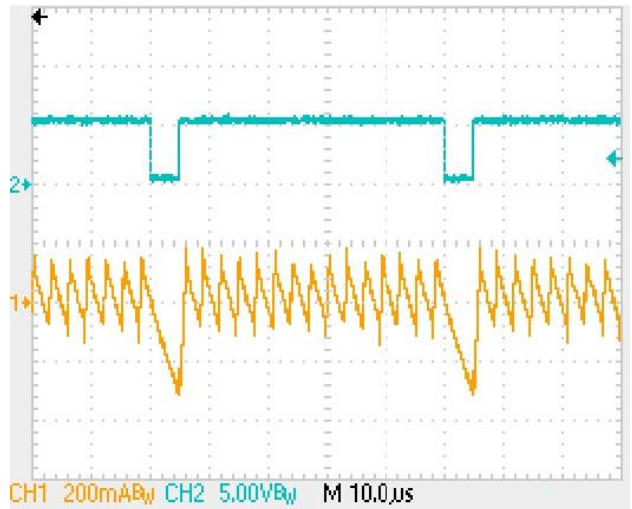
CH1 : LED 电流 CH2 : DIM 脚电压



DIM 调光波形 Vin=24V, Fdim=20KHz, Duty=90%

L=47uH, Rcs=0.57Ohm

CH1 : LED 电流 CH2 : DIM 脚电压





### 应用说明

#### 通过外部电流采样电阻RS设定LED平均电流

LED的平均电流由连接在VIN和CSN两端的电阻RS决定:

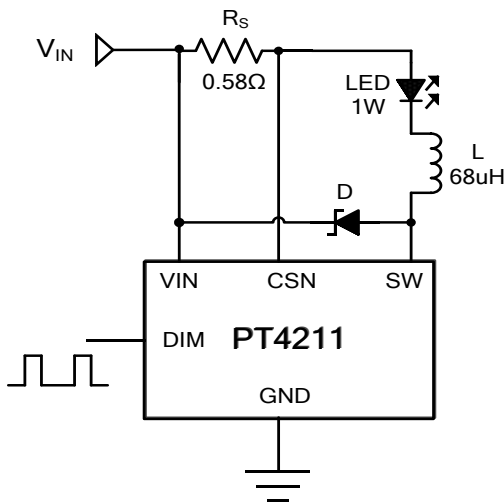
$$I_{OUT} = 0.2 / R_S$$

上述等式成立的前提是DIM端悬空或外加DIM端电压高于1.7V (但必须低于5V)。最大电流设定好的条件下, 可通过在DIM端施加不同占空比的PWM脉冲信号改变输出电流大小。

#### 通过PWM信号实现调光

LED的最大平均电流由连接在VIN和CSN两端的电阻RS决定, 通过在DIM管脚加入可变占空比的PWM信号可以调小输出电流以实现调光, 计算方法如下所示:

$$I_{OUT} = \frac{0.2 \times D}{R_S} \quad (0 \leq D \leq 100\%)$$



通过PWM调光, LED的输出电流可以从0%到100%变化。LED的亮度是由PWM信号的占空比决定的。例如PWM信号25%占空比, LED的平均电流为(0.2/RS)的25%。PWM调光比模拟调光的优势在于不改变LED的色度。PT4211调光频率视系统工作频率而定, 最高不能超过系统工作频率。为了达到最好的调光线性度, 在允许的情况下应该选择较低的调光频率。同时为了避免人眼觉察到闪烁现象最低调光频率建议在100Hz以上。

#### 关断模式

通过在DIM端接入0.4V以下的电压, 实现系统关断, 通常情况下, 系统的静态电流保持在95μA以下。

#### LED开路

PT4211具有内在开路保护功能, 负载一旦开路, 芯片的SW处于悬空状态, 芯片将被设置于安全的低功率模式, 因此LED负载开路时LED和芯片都是安全的。负载重新连接后进入正常的工作状态。

#### 旁路电容

在电源输入必须就近接一个低等效串联电阻 (ESR) 的旁路电容, ESR越大, 效率损失会变大。该旁路电容要能承受较大的峰值电流, 并能使电源的输入电流平均, 减小对输入电源的冲击。直流输入时, 该旁路电容的最小值为4.7μF, 在交流输入或低电压输入, 旁路电容需要100μF的钽电容或类似电容。该旁路电容尽可能靠近芯片的输入管脚。

为了保证在不同温度和工作电压下的稳定性, 建议使用X5R/X7R的电容。以下网页查询到相关的参数信息, 会对您的选型有所帮助。

www.murata.com  
www.t-yuden.com  
www.avxcorp.com

#### 选取电感

PT4211推荐使用的电感参数范围为47μH ~ 100μH。电感的饱和电流必须要比输出电流高30%到50%。输入电压较高的情况下建议使用较大的电感, 一方面改善恒流效果, 令一方面可增加器件可靠性。电感器在布板时请尽量靠近VIN和SW, 以避免寄生电阻所造成的效率损失。

下表给出电感选择建议:

Vin	1 颗灯	2 颗灯	3 颗灯	饱和电流
5V-10V	47μH	68μH		大于输出电流 1.3-1.5 倍
10V-20V	68μH	68μH	47μH	
20V-30V	100μH	68μH	47μH	

以CoilCraft为例, 可以选择以下型号电感:

Part No.	L (μH)	DCR (Ω)	ISAT (A)	Manufacturer
MSS1038-473	47	0.128	2	CoilCraft www.coilcraft.com
MSS1038-683	68	0.213	1.6	
MSS1038-104	100	0.304	1.3	

电感的选型还应注意满足PT4211应用的最大工作频率的SPEC范围。

下列公式可为你的应用提供参考：

SW 'On'时间

$$T_{ON} = \frac{L \times \Delta I}{V_{IN} - V_{LED} - I_{avg} \times (R_s + rL + R_{sw})}$$

SW 'Off'时间

$$T_{OFF} = \frac{L \times \Delta I}{V_{LED} + V_D + I_{avg} \times (R_s + rL)}$$

这里：

L 电感感值(H)

rL 电感寄生阻抗 (Ω)

R<sub>s</sub> 限流电阻阻值 (Ω)

I<sub>avg</sub> LED平均电流(A)

ΔI 电感纹波电流 峰峰值(A) {设置为 0.3 x I<sub>avg</sub>}

V<sub>IN</sub> 输入电压 (V)

V<sub>LED</sub> 总的LED导通压降 (V)

R<sub>sw</sub> 开关管导通阻抗 (Ω) {1Ω典型值}

V<sub>D</sub> 正向导通压降 (V)

### 选取二极管

为了保证最大的效率以及性能，二极管（D）应选择快速恢复、低正向压降、低寄生电容、低漏电的肖特基二极管，电流能力以及耐压视具体的应用而定，但应保持30%的余量，有助于稳定可靠的工作。

另外值得注意的一点是应考虑温度高于85°C时肖特基的反向漏电流。过高的漏电会导致增加系统的功率耗散。AC12V整流二极管（D）一定要选用低压降的肖特基二极管，以降低自身功率耗散。

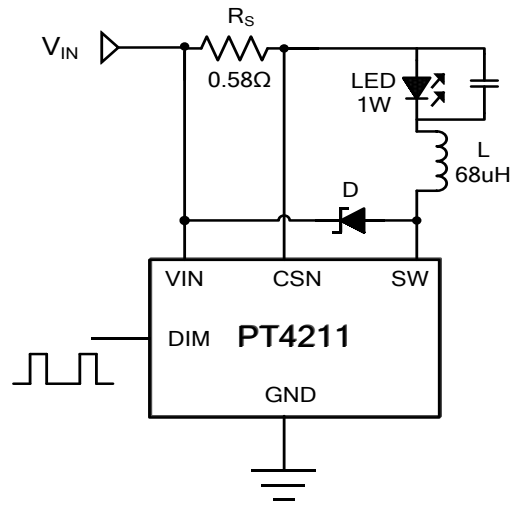
以下网页可以为您的选型提供帮助：

[www.vishay.com](http://www.vishay.com)

[www.onsemi.com](http://www.onsemi.com)

### 降低输出纹波

如果需要减少输出电流纹波，一个最有效的方法即在LED的两端并联一个电容，连接方式如图所示：



1μF的电容可以使输出纹波减少大约1/3。适当的增大输出电容可以抑制更多的纹波。需要注意的是输出电容不会影响系统的工作频率和效率，但是会影响系统启动延时以及调光频率。

### 低输入电压下工作注意事项

系统在输入电压接近于输出电压时，会导致系统长时间工作在高占空比的状态，特别是低输入电压（比如小于10V），功率耗散也会增大。长时间工作的情况下，有可能导致IC过热保护，表现为输出电流小于预设电流（过热保护详见后续说明）。在实际应用中，适当的保持输入输出电压的压差是非常必要的。

需要注意的是输入电压过低通常会导致较多的功率耗散，因而会降低整个系统的效率。

### 散热注意事项

当系统工作的环境温度较高或者驱动较大功率负载时，必须要注意避免系统达到功率极限。需要注意的是最低输入电压下往往效率较低，因而可能带来温度上升。如果选择了不恰当的电感，或者开关转换点存在过大的寄生电容会导致系统效率的降低。

### IC过热保护(TSD)

PT4211 内部设置了过温保护功能（TSD），以保证系统稳定可靠的工作。当 IC 芯片温度超出 135°C时，IC 开始进入过热预调整状态，首先减小负载电流，如果非严重异常情况则负载电流降低时温度不会继续升高。如果温度继续升高，当内部结温达到 150°C时 IC 完全关断，停止电流输出，只有当温度低于 140°C时，IC 才会重新恢复至工作状态。

### PCB布板的注意事项

合理的 PCB 布局 对于最大程度保证系统稳定性以及低噪声来说很重要。使用多层 PCB 板是避免噪声干扰的一种很有效的办法。为了有效减小电流回路的噪声，输入

旁路电容应当另行接地。

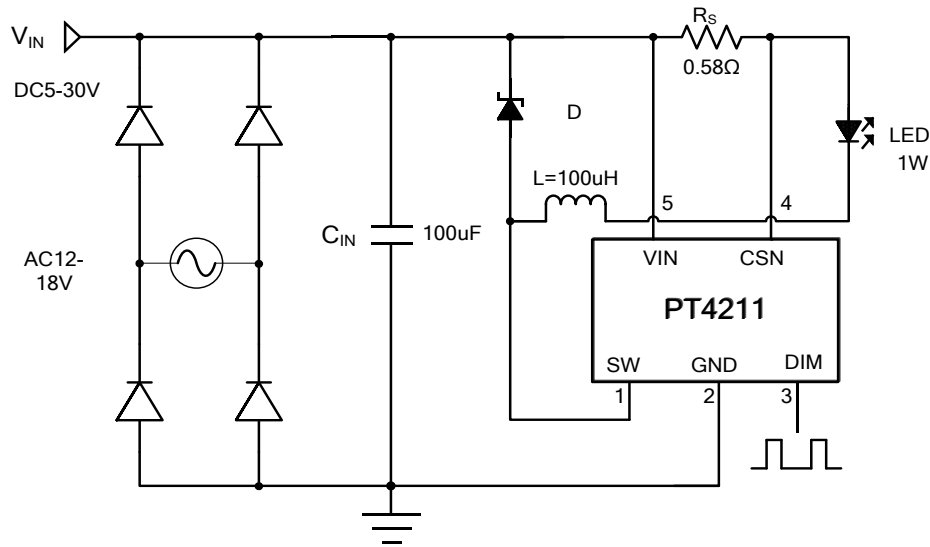
SW端

SW 端处在快速开关的节点，所以 PCB 走线应当尽可能的短，另外芯片的 GND 端应保持尽量良好的接地。

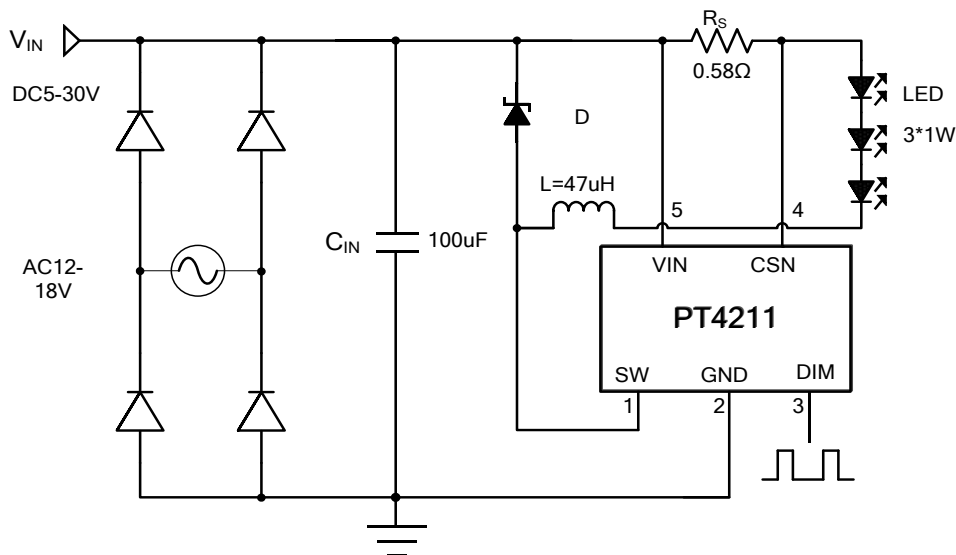
电感、电流采样电阻

布板中要注意的电应当距离相应管脚尽可能的近一些，否则会影响整个系统的效率。另外一个需要注意的事项是尽量减小 RS 两端走线引起的寄生电阻，以保证采样电流的准确。

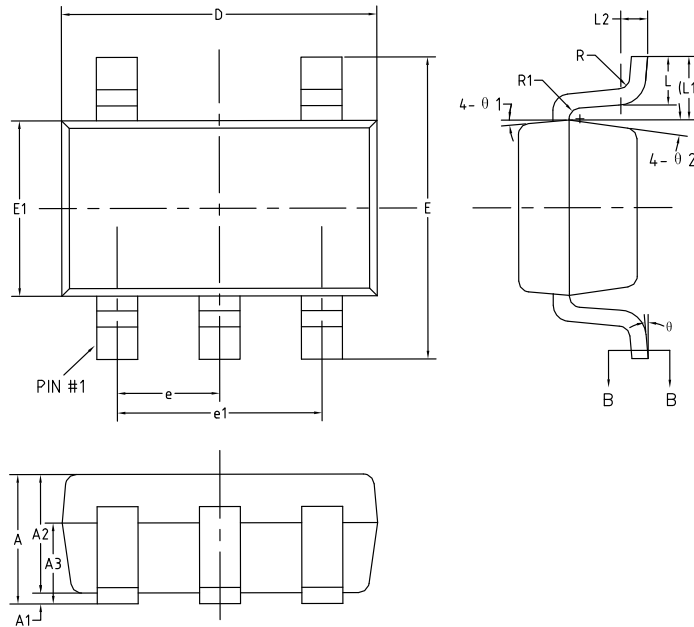
### 典型应用电路



图表 1 : 1W 射灯应用



图表 2: 3W 射灯应用

**封装信息**
**SOT23-5**


SYMBOL	MILLIMETERS		
	MIN	TYP	MAX
A	-	-	1.25
A1	0	-	0.15
A2	1.00	1.10	1.20
A3	0.60	0.65	0.70
b	0.36	-	0.50
b1	0.36	0.38	0.45
c	0.14	-	0.20
c1	0.14	0.15	0.16
D	2.826	2.926	3.026
E	2.60	2.80	3.00
E1	1.526	1.626	1.726
e	0.95BSC		
e1	1.90BSC		
L	0.35	0.45	0.60
L1	0.59REF		
L2	0.25BSC		
R	0.10	-	-
R1	0.10	-	0.25
θ	0°	-	8°
θ1	3°	5°	7°
θ2	6°	8°	10°

## 重要声明

华润矽威(POWTECH)有权对所提供的产品和服务进行更正、修改、增强、改进或其它更改，并有权中止提供任何产品和服务。客户在下订单前应获取最新的相关信息，并验证这些信息是否完整且是最新的。所有产品的销售都遵循在订单确认时所提供的华润矽威销售条款与条件。

华润矽威保证其所销售的产品性能符合产品销售时半导体产品销售条件与条款的适用规范。仅在华润矽威保证的范围内，且华润矽威认为有必要时才会使用测试或其它质量控制技术。除非适用法律做出了硬性规定，否则没有必要对每种产品的所有参数进行测试。

华润矽威对应用帮助或客户产品设计不承担任何义务。客户应对其使用华润矽威的产品和应用自行负责。为尽量减小与客户产品和应用相关的风险，客户应提供充分的设计与操作安全措施。

华润矽威产品未获得用于FDA Class III（或类似的生命攸关医疗设备）的授权许可，除非各方授权官员已经达成了专门管控此类使用的特别协议。

只有那些华润矽威特别注明属于军用等级或“增强型塑料”的华润矽威产品才是设计或专门用于军事/航空应用或环境的。购买者认可并同意，对并非指定面向军事或航空航天用途的华润矽威产品进行军事或航空航天方面的应用，其风险由客户单独承担，并且由客户独立负责满足与此类使用相关的所有法律和法规要求。

华润矽威未明确指定符合ISO/TS16949 要求的产品不能应用于汽车。在任何情况下，因使用非指定产品而无法达到ISO/TS16949 要求，华润矽威不承担任何责任。