

模拟无显示 PID 控制 温度控制器



TA Series 产品手册

请务必遵守说明书, 手册, 奥托尼克斯网页等的注意事项。

本文中所记载产品的外形及规格等因产品性能改进或资料改善而变更或停产时, 恕不另行通知。

主要特征

- 采用微处理器, 显著提高控制性能
- 采用新开发自整定 PID 控制算法
 - 可进行 ON/OFF 控制, PID 控制选择 (外部开关)
- 采用偏差指示灯, 方便确认控制状态
 - 偏差 LED (红色, 绿色) 显示, 输出 LED (红色) 显示
- 通过旋钮关闭输出功能
- 传感器断线显示功能

安全注意事项

- ‘安全注意事项’是为了安全正确地使用该产品, 以防止危险事故的发生, 请遵守以下内容。
- ▲特殊情况下可能会发生意外或危险。

▲警告 如违反此项, 可能导致严重伤害或死亡。

01. 用于对人身及财产上影响大的机器(如: 核能控制, 医疗器械, 船舶, 车辆, 铁路, 航空, 易燃装置, 防灾/防盗装置等)时, 请务必加装双重安全保护装置。
否则可能会引起人身伤亡, 财产损失及火灾。
02. 禁止在易燃易爆腐蚀性气体, 潮湿, 阳光直射, 热辐射, 振动, 冲击, 盐性的环境下使用。
否则有爆炸或火灾危险。
03. 请在面板安装使用。
否则有触电危险。
04. 通电状态下请勿进行接线及检修作业。
否则有火灾及触电危险。
05. 接线时, 请确认接线图后进行连接。
否则有火灾危险。
06. 请勿任意改造产品。
否则有火灾及触电危险。

▲注意 如违反此项, 可能导致轻度伤害或产品损坏。

01. 电源输入端和继电器输出端接线时, 请使用AWG 20 (0.50 mm²) 以上规格的线缆, 拧螺丝的扭矩保持在 0.74 ~ 0.90 N·m。
传感器输入端或通信连线时, 若没有专用电线则使用 AWG 28 ~ 16 以上规格的线缆, 拧螺丝的扭矩保持在 0.74 ~ 0.90 N·m。
否则因接触不良而发生火灾或产品误动作。
02. 请在额定规格范围内使用。
否则有火灾及产品故障的危险。
03. 清洁时请勿用水或有机溶剂, 应用干毛巾擦拭。
否则有火灾及触电危险。
04. 请勿使金属碎屑, 灰尘, 线缆残渣等异物进入产品内部。
否则有火灾及产品故障的危险。

使用注意事项

- 使用时请遵守注意事项中的内容。否则可能会发生不可预料事故。
- 连接温度传感器时, 请先确认端子的极性后正确连线。
热电阻(RTD)温度传感器请按3线式连线, 并使用相同厚度及长度的电线。
延长热电偶(TC)温度传感器的电线时, 请使用规定的补偿导线。
- 为消除感应干扰, 请将本产品和高压线, 动力线分开布线。
近距离安装电源线和输入线时, 请在电源端加装滤波器, 并将信号线屏蔽处理。
请勿在发生强磁场及高频干扰的机器附近使用。
- 用于产品通断电的开关或断路器就近安装以便操作者操作。
- 请勿用于温度控制器以外的用途(电压表, 电流表等)。
- 产品周围请预留一定的空间, 以便有利于散热。
为测量准确的温度, 上电后预热 20 分钟后再使用。
- 投入电源后2秒内使电压达到额定电压。
- 不使用的端子请勿接线。
- 本产品可以在以下环境下使用。
 - 室内(满足规格中的周围环境条件)
 - 海拔 2,000 m 以下
 - 污染等级 2 (Pollution Degree 2)
 - 安装等级 II (Installation Category II)

型号构成

仅作为参考用, 实际产品不支持所有的组合。
有关支持型号, 请在奥托尼克斯官网进行确认。

T A ① - B 4 ② ③ ④ ⑤

① 尺寸

S: DIN W 48 × H 48 mm
(8PIN 插头型)
M: DIN W 72 × H 72 mm
L: DIN W 96 × H 96 mm

② 控制输出

R: 继电器
S: SSR 驱动

③ 输入传感器

K: K(CA)
J: J(IC)
P: DPt100 Ω

④ 各输入传感器的温度范围

参考 '输入规格及使用范围'
⑤ 温度单位
C: 摄氏 (°C)
F: 华氏 (°F)

输入规格及使用范围

品号	输入规格	使用范围 (°C)	使用范围 (°F)	
1	热电偶 (Thermocouple)	K(CA)	0 ~ 100	32 ~ 212
2			0 ~ 200	32 ~ 392
4			0 ~ 400	32 ~ 752
6			0 ~ 600	32 ~ 1,112
8		0 ~ 800	32 ~ 1,472	
C		0 ~ 1,200	32 ~ 2,192	
2		J(IC)	0 ~ 200	32 ~ 392
3			0 ~ 300	32 ~ 572
4	0 ~ 400		32 ~ 752	
0	-50 ~ 100		-58 ~ 212	
1	热电阻 (RTD)	DPt100Ω	0 ~ 100	32 ~ 212
2			0 ~ 200	32 ~ 392
4			0 ~ 400	32 ~ 752

产品构成

- 产品
- 使用说明书
- 支架

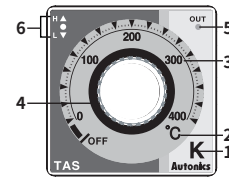
另售

- 8PIN SOCKET: PG-08, PS-08(N)
- 端子台保护罩: RMA / RLA Cover

规格

系列名	TA Series
电源电压	100 - 240 VAC ~ 50/60 Hz ± 10%
消耗功率	≤ 4 VA
采样周期	100 ms
输入规格	• 热电阻: DPt100Ω (每根线允许的线路阻抗: ≤ 5 Ω) • 热电偶: K (CA), J (IC)
控制输出	继电器 250 VAC ~ 3 A, 30 VDC = 1 A 1c SSR 12 VDC ± 2 V, ≤ 20 mA
显示方式	PV 偏差, 异常动作(红色, 绿色)显示, LED 方式
设定方式	前面 Dial
设定精度	• 常温 (23 °C ± 5 °C) 100 °C 以上型号: F.S. ± 2%, 100 °C 以下型号: F.S. ± 3% • 常温外区间 100 °C 以上型号: F.S. ± 3%, 100 °C 以下型号: F.S. ± 4%
控制方式	ON/OFF 滞后: 2°C (固定) PID 控制 控制周期: 继电器输出20秒/ SSR 驱动输出2秒
继电器寿命	机械 ≥ 1,000万次 (18,000次/小时) 电气 ≥ 10万次 (900次/小时)
耐电压	输入端子和电源端子间: 2,000 VAC ~ 50/60 Hz 1分钟
耐振动	5 ~ 55 Hz (周期1分钟) 振幅 0.75 mm X, Y, Z 各方向 2小时
绝缘阻抗	≥ 100 MΩ (500 VDC = megger)
抗干扰	由于干扰模拟器产生的方波干扰(脉宽 1 μs) ± 2 kV R相, S相
停电补偿	≈ 10年 (非易失性半导体存储方式)
使用周围温度	-10 ~ 50 °C, 储存时: -20 ~ 60 °C (未结冰, 未结露状态)
使用周围湿度	35 ~ 85%RH, 储存时: 35 ~ 85%RH (未结冰, 未结露状态)
绝缘类型	双重绝缘或强化绝缘(符号: 回, 测量输入端和电源端之间的耐电压: 2kV)
认证	CE, RoHS, ENEC
产品重量 (含包装)	• TAS: ≈ 69 g (≈ 107 g) • TAL: ≈ 147 g (≈ 232 g) • TAM: ≈ 109 g (≈ 171 g)

各部位名称



1. 输入传感器类型

可在各传感器的使用温度范围内进行温度设定。
请参考 '输入规格及使用范围'。

2. 表示温度单位

3. 表示温度范围

4. SV (设定值) 旋钮

变更后的设定值, 将在2秒后适用, 以确保输入状态的稳定。

5. 控制输出指示灯 (OUT)

控制输出(继电器输出/SSR驱动输出)为ON时, 灯亮。

6. 偏差指示灯

显示以SV为基准的PV(当前值)的偏差。

条件	▲ (红色)	● (绿色)	▼ (红色)
超过10°C	ON	-	-
2 ~ 10 °C	ON	ON	-
±2 °C 以下 (控制输出停止)	-	ON	-
-2 ~ -10 °C	-	ON	ON
超过 -10°C	-	-	ON

7. 控制方式选择开关

选择 PID 控制(前面部)和 ON/OFF 控制(后面部)的功能。

TAS	前面基准 右侧面	
TAM, TAL	前面基准 左侧面	

上电时显示状态

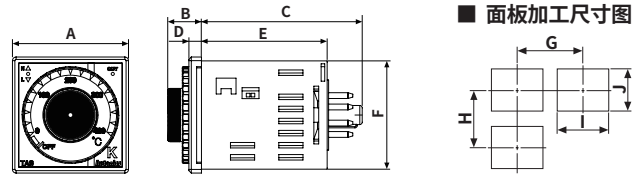
产品上电时, 所有指示灯亮灯2秒后熄灭, 再执行正常的控制动作。

报错

指示灯	内容	处理方法
▲ + ● + ▼	温度传感器断线或传感器未连接时闪烁	确认温度传感器状态
▲	测量输入值大于使用范围时闪烁	输入值回到使用范围内, 即可恢复
▼	测量输入值小于使用范围时闪烁	

外形尺寸图

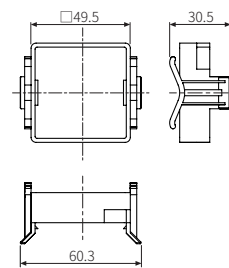
• 单位: mm, 请参考奥托尼克斯网页中提供的图纸。



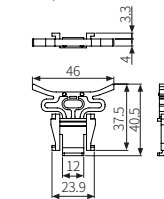
系列名	本体						面板加工尺寸图			
	A	B	C	D	E	F	G	H	I	J
TAS	□48	14	66.7	5.2	52	44.8	≥ 65	≥ 65	45 ^{+0.5} ₀	45 ^{+0.5} ₀
TAM	□72	14.7	64.5	6.5	-	-	≥ 90	≥ 90	68 ^{+0.7} ₀	68 ^{+0.7} ₀
TAL	□96	14.7	64.5	6.5	-	-	≥ 115	≥ 115	92 ^{+0.8} ₀	92 ^{+0.8} ₀

■ 支架

TAS 系列

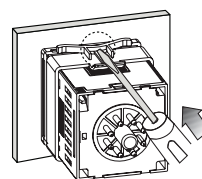


TAM, TAL 系列

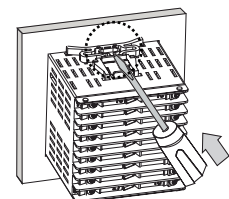


安装方法

■ TAS 系列



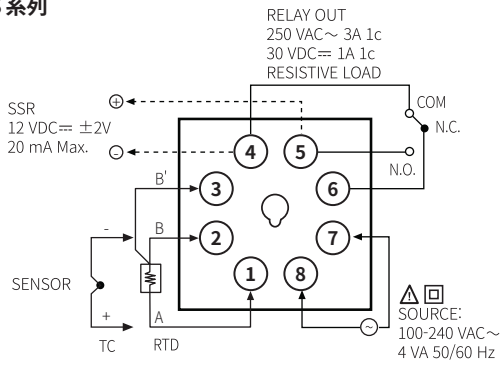
■ 其他系列



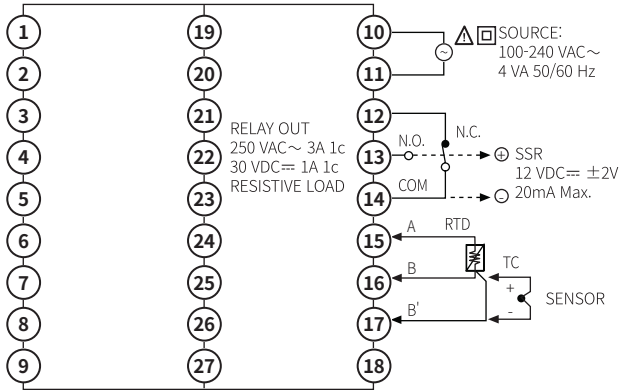
使用支架将产品安装在面板后, 使用一字螺丝刀向箭头方向推即可。

接线图

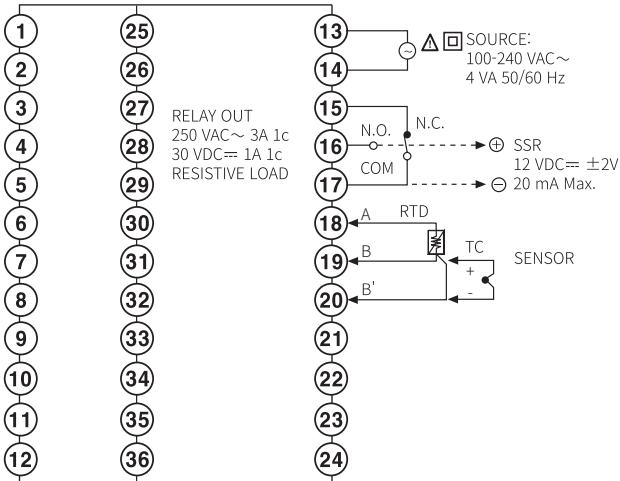
■ TAS 系列



■ TAM 系列

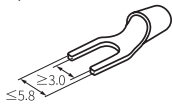


■ TAL 系列

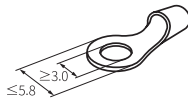


压接端子规格

• 单位: mm, 压接端子请使用如下形状的端子。



Y型压接端子



O型压接端子

4006-022-002

shunto@126.com