

概述

QW2674A/E 是一款带有四段电量指示的照明控制专用芯片。

QW2674A/E 集成了高精度单节锂电池管理，具有过充保护、过放保护、过流保护，电池反接保护以及短路保护功能。

QW2674A/E 只需使用一只轻触开关和极少的外围元件，就可以构成高效率的 LED 手电灯系统，并且轻触开关可实现无极调光，调整至任意亮度。

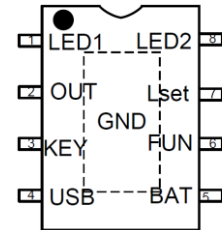
QW2674A/E 支持高达 2A 驱动能力，可以直接串联限流电阻来直接驱动单串 LED，同时也支持外接升压电路来驱动多串 LED。

QW2674A/E 采用符合 ROHS ESOP8 封装，工作温度范围-40 度至 105 度。

特性

- 极简的应用电路
- 2A 直驱电流能力
- 完善的电池保护及管理
- 电池反接保护
- 无极调光
- 电量指示
- 可编程延时降电流功能
- 1uA 超低静态休眠电流

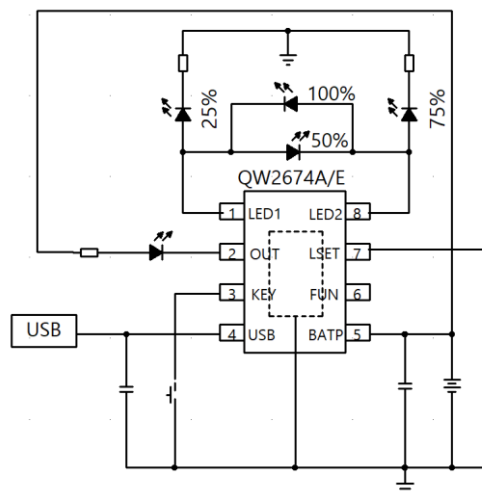
管脚封装



应用

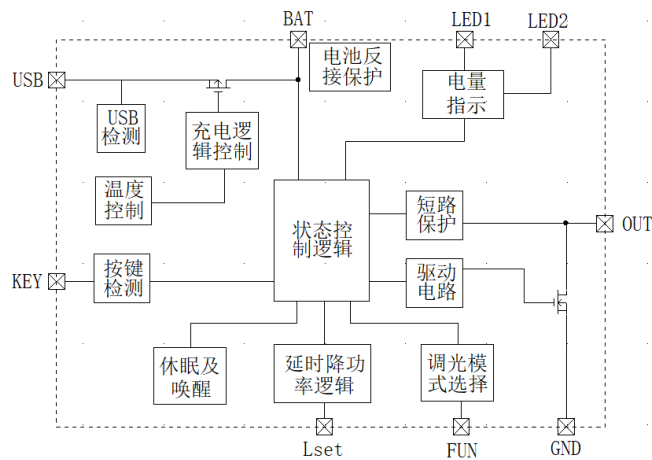
- 手电筒照明
- 头灯
- 工作灯
- 低压应急灯

典型应用线路



QW2674A/E 典型应用电路

内部框图



管脚描述

管脚号	管脚名称	功能
1	LED1	电量指示灯输出端 1
2	OUT	LED 驱动输出端
3	KEY	按键开关
4	USB	USB 输入端
5	BAT	电池输入
6	FUN	功能选择
7	Lset	照度设定
8	LED2	电量指示灯输出端 2
9	GND	GND, 散热 PAD

极限参数

参数	符号	值	单位
BATP 电压	V_{cc}	-0.3 to +7	V
OUT 电压	V_D	-0.3 to +7	V
USB 电压	V_{dd}	-0.3 to +7	V
LED1, LED2, KEY, FUN, Lset	V_{led}	-0.3 to +7	V
工作结温	T_J	-40 to +150	°C
存储温度	T_{STG}	-65 to +150	°C
热阻 ESOP8	θ_{JA}	60	°C/W
焊接温度 (Soldering, 10sec)	T_{LEAD}	+300	°C

ESD (Machine Model)	-	200	V
ESD (Human Body Model)	-	2000	V

建议工作条件

符号	参数	最小	最大	单位
T_A	环境温度	-40	+105	°C

电气参数

参数	符号	条件	最小	典型	最大	单位
待机电流部分						
静态电流 ^{*Note1}	I_{CC}	$V_{CC} = 3.75V$		1	-	uA
内置功率部分						
MOS 导通阻抗	$R_{DS(on)}$	-	-	0.2	-	Ω
最大充电电流	I_{CHRG}	QW2674A		0.5		A
		QW2674E		1		A
电池保护部分						
过充电保护启动电压		-	4.2	4.25	4.3	V
过充电释放电压			3.9	4.0	4.1	V
过放电保护启动电压		-	2.5	2.6	2.7	V
过放电释放电压			2.9	3	3.1	V
涓流充转恒流充电电压				2.8		V
涓流充迟滞电压窗口				100		mV
充电时 LED 指示灯频率				1		Hz
放电过流保护				3		A
低压指示灯闪烁周期 ^{*Note2}				4		sec
欠压指示灯闪烁周期 ^{*Note3}				8		sec
温度保护部分						
温度保护关断				160		°C
过温保护迟滞窗口				30		°C

*Note1: 上电静置 8S 以后测试所得

*Note2: 电池电压低于 3.2V

*Note3: 过放保护动作后以 1Hz 频率闪 8 次后灭

应用信息

◆ 充电管理模块

QW2674A/E 内部集成了完备的单节锂电池充电管理及电池保护模块。包括过充保护、过放保护、恒流充电、恒压充电以及涓流充电模式。可以实现对 0V 电压电池充电，电池电压在 0 至 2.8V 时以 10% 固定电流涓流激活，当电压大于 2.8V 时转入恒流充电状态，内部恒定充电电流固定为 500mA/1000mA 两种规格。当电池电压接近过充保护电压时，充电电流逐渐减小，芯片进入恒压充电模式，当充电电流减小到固定值 10% 时，充电周期结束。

当电池电压降到过充电释放电压以下时，自动开始新的充电周期。芯片内部高精度的电压基准源，误差放大器和电阻分压网络确保 BAT 端调制电压的精度在 1% 以内，满足锂离子和锂聚合物电池的要求。

◆ 电池保护

QW2674A/E 内部集成了完备的单节锂电池保护管理模块，包括电池反接保护、过充保护、过放保护、过流保护、短路保护以及充电器检测线路。

◆ 输出电流

QW2674A/E 支持最大 2A 电流。在放电模式下，电池电压低于过放保护电压时，系统会判断处于欠压自动关闭输出，电池电压回升到过放电释放电压后再次按键，系统重新工作。

◆ 指示灯

充电过程中指示灯以 1HZ 闪烁，当电池充满时，指示灯常亮。亮灯过程中，当电池电压低于 3.2V 时，每 4 秒钟指示灯闪烁一次，直到关闭输出或者放电到过放保护电压以下时自动关机。输出触发自动关机后，在电池电压回升到过放电释放电压前，按键不能开启输出，此时指示灯 1HZ 闪烁 8 秒后关闭。

工作过程中如果发生输出短路，LED 指示灯快速闪烁表示电路异常。

◆ 按键控制以及无极调光

按键控制逻辑

QW2674A/E 可以通过 FUN 脚的不同接法来实现三种调光模式，逻辑图如下表：

FUN	悬空	接地	接电池正
调光模式	100%-50%- 25%-OFF	100%-25%-爆 闪-OFF	100%-25%- OFF

无极调光功能

任意通道开启模式下长按键时间大于 1S 进入循环无极调光模式，任意亮度下松开按键锁定亮度。此时再次短按键会进入下一个调光逻辑，例如在第一次 100% 输出时进入无极调光至 10% 输出并锁定后，再次按键会进入第二档 50% 输出状态。无极调光单击退出延时 260ms，连续按键间隔时间需要大于 300ms。

◆ 延时降电流功能

QW2674A/E 具有可编程自动延时降电流功能，最小可设定输出 40%。在 100% 占空比输出 3 分钟后以每分钟 10% 速率线性下降输出电流值。8 脚对地 Lset 电阻值与最小电流比率如下图：

>100K	7.5K	16.8K	27K	39K	51K
无	80%	70%	60%	50%	40%

此功能在进入无极调光模式后会被屏蔽。

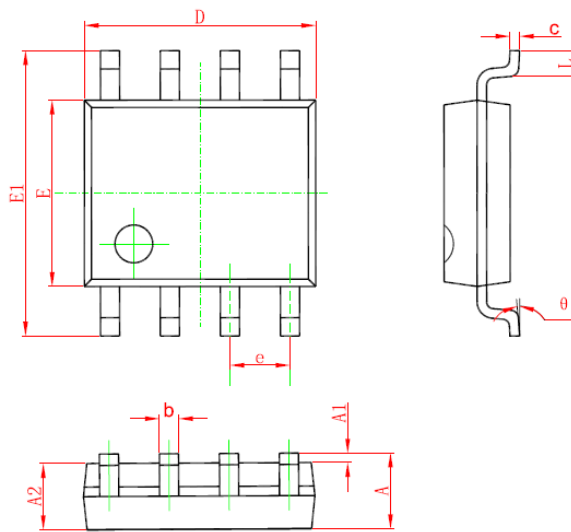
◆ 电量指示灯

QW2674A/E 具有四段电量指示功能，初次上电后，芯片检测电池电量，对应的电量指示灯常亮，无按键动作 8 秒后进入待机模式，所有指示灯关闭。芯片在充电过程中，对应电量的指示灯以 1Hz 频率闪烁。当系统放电触发过放保护后，最低亮度指示灯以 1Hz 频率闪烁 8 秒之后熄灭，系统进入待机模式。

订购信息

封装	温度范围	订购型号	包装	丝印
ESOP8	-40-105 °C	QW2674A	4000 颗/盘	QW2674A XXXXXX
ESOP8	-40-105 °C	QW2674E	4000 颗/盘	QW2674E XXXXXX

封装信息



符号	尺寸 (毫米)		尺寸 (英寸)	
	最小	最大	最小	最大
A	1.350	1.750	0.053	0.069
A1	0.100	0.250	0.004	0.010
A2	1.350	1.550	0.053	0.061
b	0.330	0.510	0.013	0.020
c	0.170	0.250	0.006	0.010
D	4.700	5.100	0.185	0.200
E	3.800	4.000	0.150	0.157
E1	5.800	6.200	0.228	0.244
e	1.270 (BSC)		0.050 (BSC)	
L	0.400	1.270	0.016	0.050
θ	0°	8°	0°	8°

修订记录

日期	版本	描述
2021/12/6	Draft	初次内部发行
2022/6/12	V1.0	正式发行, 增加 QW2674A 描述, 更改无极调光退出逻辑

声明

芯荃微确保以上信息准确可靠, 同时保留在不发布任何通知的情况下对以上信息进行修改的权利。使用者在将芯荃微的产品整合到任何应用的过程中, 应确保不侵犯第三方知识产权; 未按以上信息所规定的条件及参数进行使用所造成的损失, 芯荃微不负任何法律责任。