

“I” 系列 按钮开关

我们的产品系列



系列	IC	IL	IM	IP 自复位功能	IP 自锁	IB
页码	95	101	107	113	119	125
认证			UL	UL	UL	UL
极数	1	1	1	1	1	1
最大额定值	5A 28VDC	2A 24VDC	(2A 250VAC)* 3A 28VDC	(2A 250VAC)* 5A 28VDC	(2A 250VAC)* 4A 12VDC	(2A 250VAC)* 100mA 48VDC
照明		X		X	X	
套筒尺寸						
Ø12 (.472)	X	X	X	X	X	X
安装选项						
面板	X	X	X	X	X	X
压入式						X
引脚选项						
PCB	X	X	X	X	X	X
焊接引脚	X	X		X	X	X
快插引脚	X		X	X	X	X
螺丝引脚						
悬空引线	X	X		X	X	
防护等级	IP67	IP67	IP67	IP67	IP67	IP54

*详情请见适用的认证

APEM
创新IR系列
提高可见性

★ 照明边框

★ 特殊背光
在任何视角下均可见

APEM特色

大直径：
16MM

面板正面带密封防护



多种选择：颜色、形状、标识、照明

有关更多信息，
详情请见APEM网站

系列	IS	IZ 金属	IR 标准	IR 自锁	IA	IX
页码	129	135	147	155	161	165
认证	UL					
极数	1	1	1	1	1	1
最大额定值	(2A 250VAC)* 100mA 48VDC	4A 48VDC	5A 28VDC	4A 12VDC	2A 24VDC	100mA 28VDC/ 2A 28VDC
照明		X	X	X		X
套筒尺寸						
Ø16 (.629)	Ø12	X	X	X	X	Ø12
安装选项						
面板	X	后部	X	X	X	X
压入式						
引脚选项						
PCB	X	X	X	X		
焊接引脚	X	X	X	X		X
快插引脚	X	X	X	X		
螺丝引脚		X	X			
悬空引线		X	X	X	X	X
防护等级	IP67	IP67	IP67	IP67	IP67	IP67/IP69K

此目录中提供了最常见的配置。其他市售的配置已包含在我们的不同产品系列中，可根据要求提供非标准产品和定制产品。

深圳 18926488741 (微信)

shunto@126.com

15

IP 系列

严苛环境用按钮开关·
套筒Ø12mm·自复位功能



产品特征

- 照明或无照明
- 触觉反馈
- 配置丰富
- 扁平圆形按钮可选标识
- IP67和IP69K防护等级



环境规格

- 面板正面防护等级: IP67, 符合IEC 60529
使用绝缘帽U5125, IP69K, 符合DIN 40050-9 (无照明)。
- 耐冲击性: 100g, 符合IEC 512-4, 6c测试
- 耐振动性: 10-500Hz - 10g, 符合IEC 512-4, 6d测试
- 盐雾: IEC 512-6, 11f测试
- 坚固性 (无照明): IK06, 符合EN 62262 (1焦耳)
- 工作温度: -40°C到+85°C (-40°F到+185°F)



电气规格

- 阻性负载下的最大电流/电压 (镀金银触点):
5A 28VDC, 70,000次 (仅限功能3)
0.2A 48VDC, 500,000次
0.5A 48VAC, 500,000次
- 初始接触电阻: 最高100mΩ
- 绝缘电阻: 最小1GΩ (500VDC下)
- 介电强度: 1,500Vrms
- 触点弹跳: 10ms

对于W型引脚, 电流
必须低于400mA。



LED部件规格

LED颜色	正向电流	典型正向电压	最大正向电压
超级红 (LOS)	20mA	2.1V	2.3V
黄色 (LOY)	20mA	2.1V	2.3V
绿色 (LOG)	20mA	2.1V	2.3V
蓝色 (LOB)	20mA	3.2V	3.8V
白色 (LOW)	20mA	3.35V	4.25V
红/绿 (LSG)	20mA	红色: 1.95V/绿色: 2.1V	2.5V
黄/绿 (LYG)	20mA	黄色: 2V/绿色: 2.1V	2.5V

用户必须串联一个电阻。
电阻值 = $\frac{\text{电源电压} - \text{LED正向电压}}{\text{LED正向电流}}$

本公司保留更改规格之权利, 恕不另行通知。

IP 系列

严苛环境用按钮开关 ·
套筒Ø12mm · 自复位功能



一般规格

- 面板厚度: 最小1.5mm (.059)
最大4mm (.157)
- 总行程:
功能3: 1.7mm (.067) ± 0.3mm (0.012)
功能5: 1.3mm (.051) ± 0.3mm (0.012)
- 典型操作力: 4N ± 2N
- 低电流负载/机械寿命: 1,000,000次
- 安装力矩: 最大1.5Nm施加于螺母
- 焊接: 最高320°C (608°F), 持续3秒



材质

- 壳体: UL94-V0热塑料
- 按钮: 尼龙6/6
- 套筒/边框: 锌压铸 (扎马克), 涂黑漆
- 触点: - 银, 镀金 (标准)
- 黄铜, 镀金 (适用于选项104)
- 输出引线 (悬空引线引脚):
F版本: AWG20, 截面积0.6mm²
W版本: AWG24, 截面积0.23mm²
- LED引线:
F版本: AWG26, 截面积0.12mm²
W版本: AWG24, 截面积0.23mm²
- 透镜: 聚碳酸酯
- 引脚密封: 环氧树脂

APEM产品中的有价值金属部件, 可在整体产品寿命结束后进行回收再利用。

认证

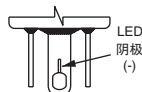


2A 125VAC/250VAC
文件E83438
详情请见后续页面。



引脚

照明型号

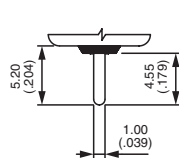


焊接式S

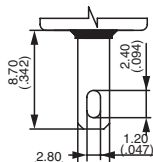


直插式P

无照明型号



直插式P

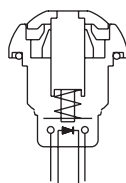


快插式Z1



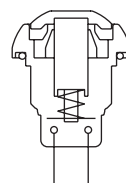
电气功能

照明型号

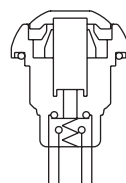


功能3 (NO)

无照明型号



功能3 (NO)

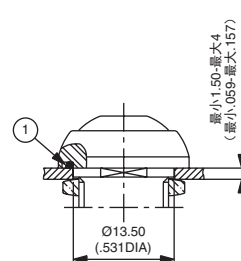
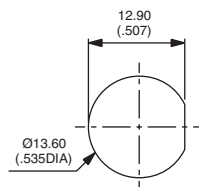


功能5 (NC/NO)

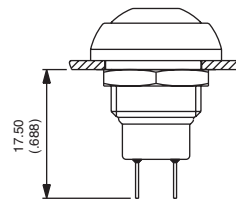
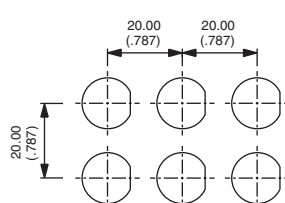


安装

面板开孔



矩阵式安装 - 面板背面空间要求

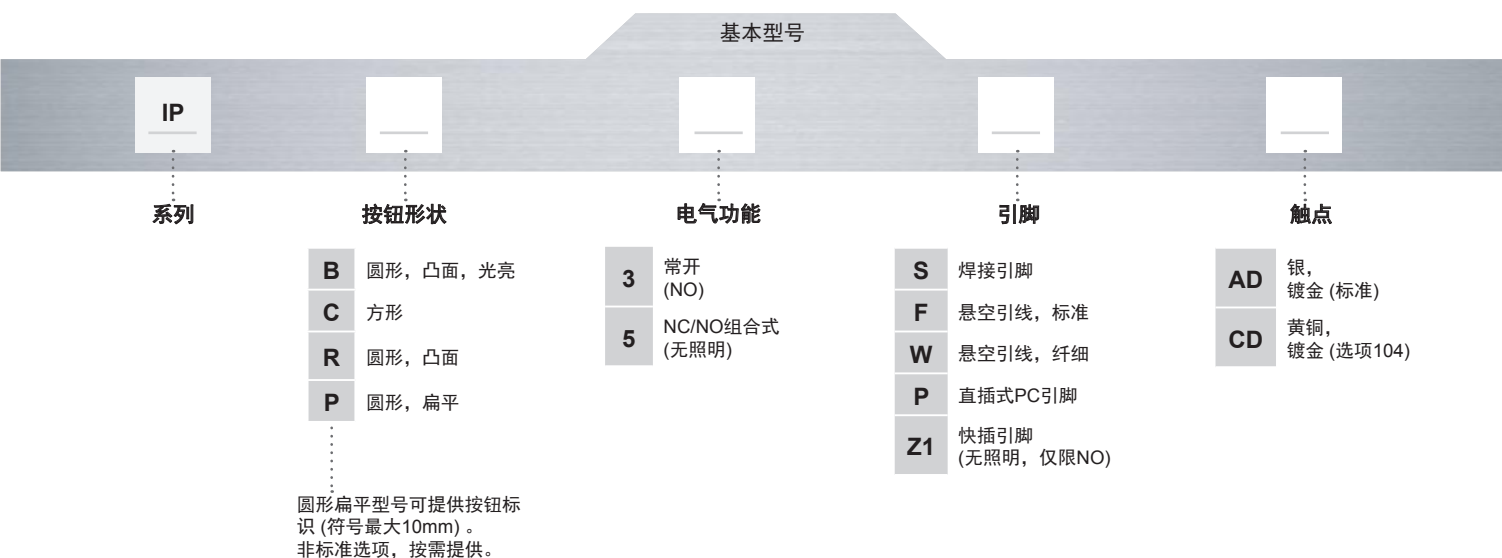


IP 系列

严苛环境用按钮开关·
套筒Ø12mm·自复位功能



型号编码规则



关于此系列

后续页面将按照如上型号编码规则顺序依次对各配置选型进行说明。

- ⚠ **注意:** 并非所有如上型号编码规则中的组合都可行。详情请见官方网站说明。
- 🌧 **防水帽** 可以加装, 以增强开关的防霜防沙性能。详情请见官方网站。
- 🔩 **安装附件** 提供的标准附件: 一颗对边为14mm (.551) 的六角螺母和一个O形圈。六角螺母零件号U166。

IP 系列

严苛环境用按钮开关·
套筒Ø12mm·自复位功能

方形 - 照明型
焊接引脚



IPC3SAD



常开

还可提供直插式PC引脚: **IPC3PAD**
在开关底部显示LED颜色。

方形 - 照明型
悬空引线引脚



IPC3FAD



常开

对于纤细悬空引线, 用W替换F。
引线颜色: 黑色: NO触点, 红色: LED阳极 (+), 蓝色: LED阴极 (-)
图示为带标准悬空引线引脚的开关。

方形 - 无照明型
焊接引脚



IPC3SAD



常开

IPC5SAD



常开

还可提供直插式PC引脚: **IPC3PAD** (NO) 或 **IPC5PAD** (NC/NO)
和快插引脚: **IPC3Z1AD** (仅限NO)

方形 - 无照明型
悬空引线引脚



IPC3FAD



常开

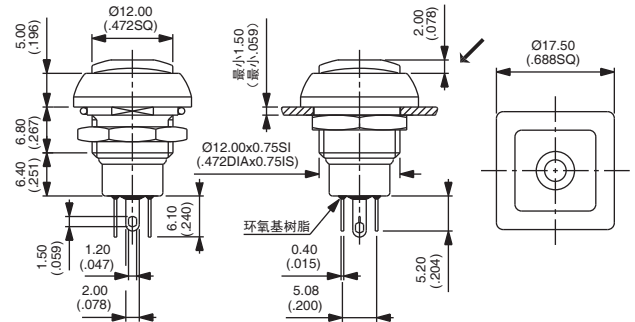
IPC5FAD



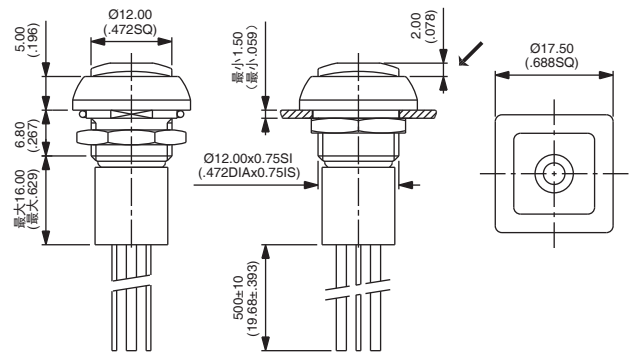
NC/NO组合式

对于纤细悬空引线, 用W替换F。
引线颜色 (NC/NO): 黑色: NO, 蓝色: NC。
图示为带标准悬空引线引脚的开关。

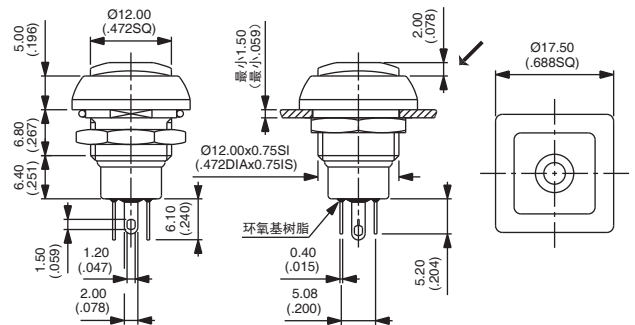
→ 扁平



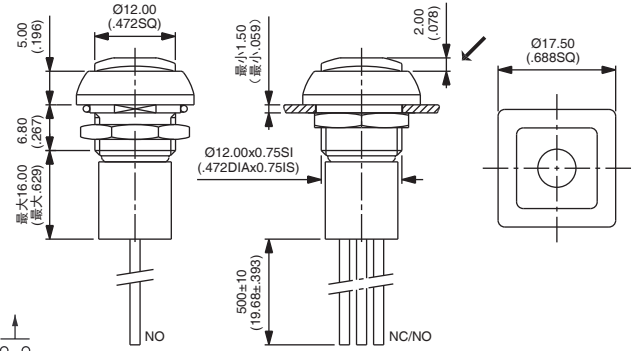
→ 扁平



→ 扁平



→ 扁平



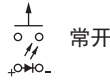
IP 系列

严苛环境用按钮开关 · 套筒Ø12mm · 自复位功能

圆形 - 照明型 焊接引脚



IPR3SAD

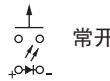


还可提供直插式PC引脚: IPR3PAD
在开关底部显示LED颜色。

圆形 - 照明型 悬空引线引脚



IPR3FAD



对于纤细悬空引线, 用W替换F。
引线颜色: 黑色: NO触点, 红色: LED阳极 (+), 蓝色: LED阴极 (-)
图示为带标准悬空引线引脚的开关。

圆形 - 无照明型 焊接引脚



凸面按钮, NO IPR3SAD



凸面按钮, NC/NO IPR5SAD



扁平按钮, NO IPP3SAD



扁平按钮, NC/NO IPP5SAD



还可提供直插式PC引脚: IPC3PAD (NO) 或IPC5PAD (NC/NO)
和快插引脚: IPC3Z1AD (仅限NO)

圆形 - 无照明型 悬空引线引脚



凸面按钮, NO IPR3FAD



凸面按钮, NC/NO IPR5FAD



扁平按钮, NO IPP3FAD

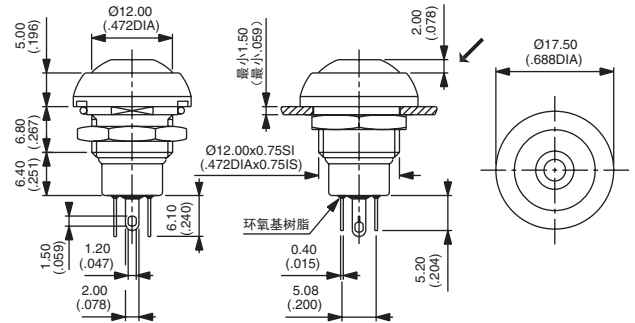


扁平按钮, NC/NO IPP5FAD

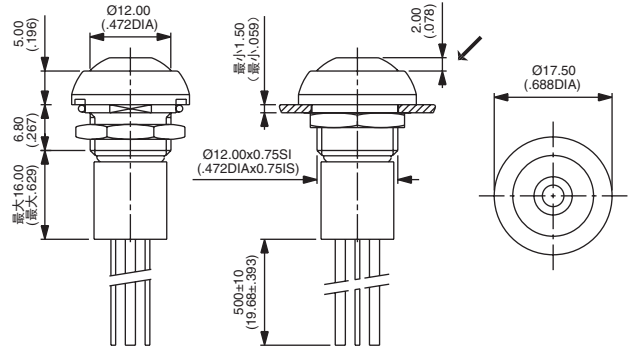


对于纤细悬空引线, 用W替换F。
引线颜色 (NC/NO): 黑色: NO, 蓝色: NC
图示为带标准悬空引线引脚的开关。

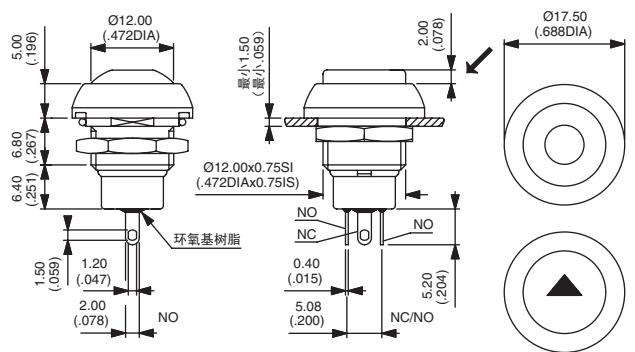
→ 扁平



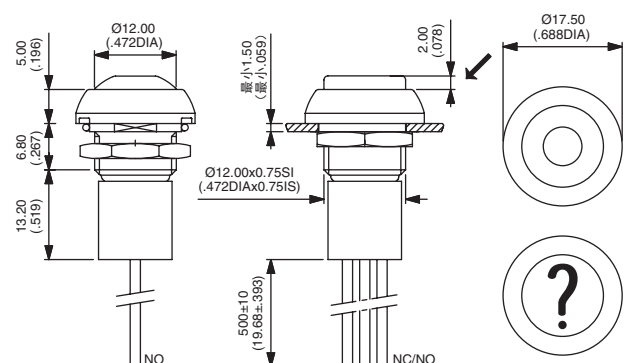
→ 扁平



→ 扁平



→ 扁平



IP 系列

严苛环境用按钮开关·
套筒Ø12mm·自复位功能

按钮颜色

基本型号

1	蓝色	6	红色
B	深蓝色	7/1	白色
2	黑色	8	亮铬
3	绿色	9	橙色
4	灰色	A	锻纹铬
5	黄色		

LED颜色

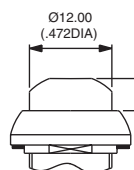
基本型号

空白	无照明型
L0S	超级红
L0Y	黄色
L0G	绿色
L0B	蓝色
L0W	白色
LSG	红/绿
LYG	黄/绿

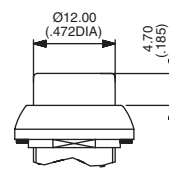
可选配置

基本型号

100	锻纹铬边框
101	亮铬边框
104	高按钮 - 仅限圆形、无照明型 如果与功能5 (NC/NO) 组合, 请订购带CD触点的选项 (而非AD触点)。



104 IPR



104 IPP

认证

基本型号

UL

请咨询阿贝, 了解通过认证型号的详细信息。若要订购UL标识开关, 请将“UL”填入上面的选项框。

IP 系列

严苛环境用按钮开关·
套筒Ø12mm·自锁



产品特征

- 自锁功能
- 照明或无照明
- 小巧
- 扁平圆形按钮可选标识
- IP67防护等级



环境规格

- 面板正面防护等级: IP67, 符合IEC 60529
- 耐冲击性: 100g, 符合IEC 512-4, 6c测试
- 耐振动性: 10-500Hz - 10g, 符合IEC 512-4, 6d测试
- 盐雾: IEC 512-6, 11f测试
- 坚固性 (无照明): IK06, 符合EN 62262 (1焦耳)
- 工作温度: -40°C到+85°C (-40°F到+185°F)



电气规格

- 阻性负载下的最大电流/电压:
4A 12VDC, 200,000次
1A 48VDC, 200,000次
2A 48VDC, 100,000次
3A 48VDC, 75,000次
1A 72VDC, 15,000次
- 初始接触电阻: 最高100mΩ
- 绝缘电阻: 最小1GΩ (500VDC下)
- 介电强度: 引脚之间: 1,500Vrms
引脚和壳体之间: 1,000Vrms

对于W型引脚, 电流
必须低于400mA。



LED部件规格

LED颜色	正向电流	典型正向电压	最大正向电压
超级红 (LOS)	20mA	1.95V	1.95V
黄色 (LOY)	20mA	2V	2.05V
绿色 (LOG)	20mA	2.1V	2.5V
蓝色 (LOB)	20mA	3.2V	4V

用户必须串联一个电阻。
电阻值 = $\frac{\text{电源电压} - \text{LED正向电压}}{\text{LED正向电流}}$

本公司保留更改规格之权利, 恕不另行通知。

IP 系列

严苛环境用按钮开关 ·
套筒Ø12mm · 自锁



一般规格

- 面板厚度: 最小1.5mm (.059)
最大5.5mm (.217)
- 总行程: 2.5mm (.098) ± 0.3mm
- 典型操作力: 10N
- 低电流负载/机械寿命: 200,000次
- 安装力矩: 最大1.5Nm施加于螺母
- 焊接: 最高320°C (608°F), 持续3秒



材质

- 壳体: 热塑料, UL 94-V0
- 按钮: 尼龙6/6
- 套筒/边框: 锌压铸 (扎马克), 涂黑漆
- 触点: 银, 镀金
- 输出引线 (悬空引线引脚):
F版本: AWG20, 截面积0.6mm²
W版本: AWG24, 截面积0.23mm²
- LED引线:
F版本: AWG26, 截面积0.12mm²
W版本: AWG24, 截面积0.23mm²
- 透镜: 聚碳酸酯
- 引脚密封: 环氧基树脂

APEM产品中的有价值金属部件, 可在整体产品寿命结束后进行回收再利用。

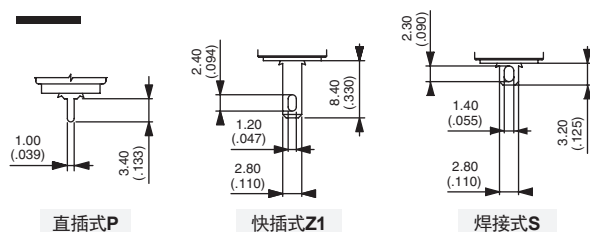
认证



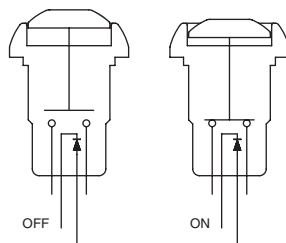
2A 125VAC/250VAC
文件E83438
详情请见后续页面。



引脚

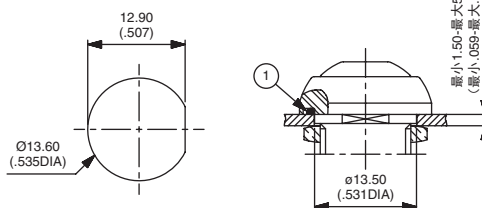


电气功能



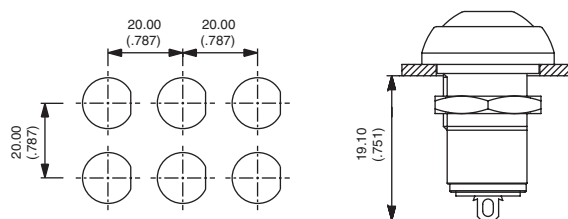
安装

面板开孔



① - 扁平密封

矩阵式安装 - 面板背面空间要求

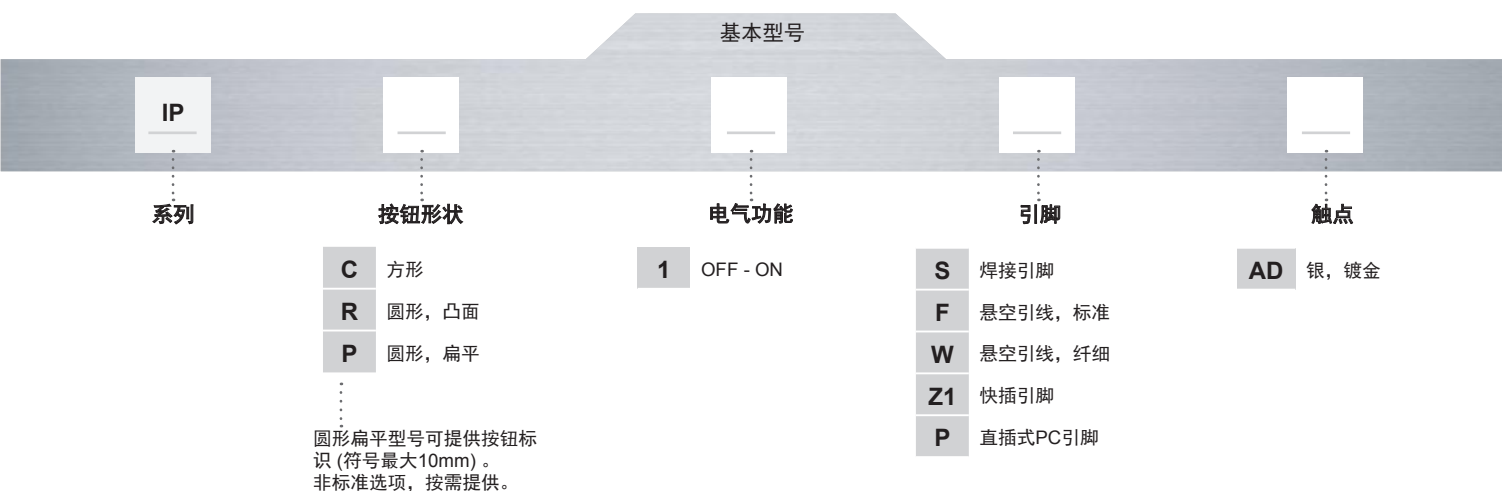


IP 系列

严苛环境用按钮开关·
套筒Ø12mm·自锁



型号编码规则



关于此系列

后续页面将按照如上型号编码规则顺序依次对各配置选型进行说明。

- ⚠ **注意:** 并非所有如上型号编码规则中的组合都可行。详情请见官方网站说明。
- 🌧 **防水帽** 可以加装, 以增强开关的防霜防沙性能 (零件号U5125)。详情请见官方网站。
- 🔩 **安装附件** 提供的标准附件: 一颗对边为14mm (.551) 的六角螺母和一个O形圈。

IP 系列

严苛环境用按钮开关·
套筒Ø12mm·自锁

照明型 - 方形型号



焊接引脚

IPC1SAD OFF - ON

悬空引线引脚

IPC1FAD OFF - ON

对于纤细悬空引线, 用W替换F。
还可提供直插式PC引脚: **IPC1PAD**或快插引脚: **IPC1Z1AD**。
引线颜色: 黑色: 触点, 红色: LED阳极(+), 蓝色: LED阴极(-)

照明型 - 圆形型号



焊接引脚

IPR1SAD OFF - ON

悬空引线引脚

IPR1FAD OFF - ON

对于纤细悬空引线, 用W替换F。
还可提供直插式PC引脚: **IPR1PAD**或快插引脚: **IPR1Z1AD**。
引线颜色: 黑色: 触点, 红色: LED阳极(+), 蓝色: LED阴极(-)

无照明型 - 方形型号



焊接引脚

IPC1SAD OFF - ON

悬空引线引脚

IPC1FAD OFF - ON

对于纤细悬空引线, 用W替换F。
还可提供直插式PC引脚: **IPR1PAD**或快插引脚: **IPC1Z1AD**。

无照明型 - 圆形型号



凸面按钮

焊接引脚 **IPR1SAD** OFF - ON

悬空引线引脚 **IPR1FAD** OFF - ON

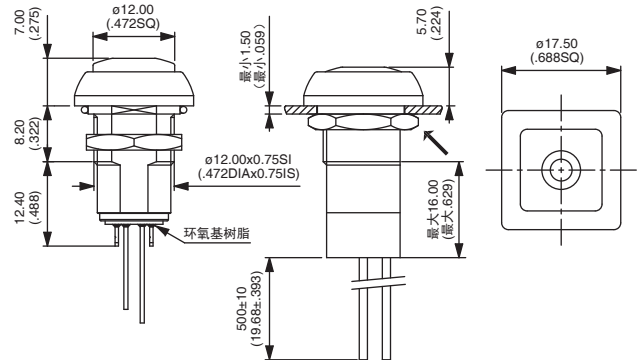
扁平按钮

焊接引脚 **IPP1SAD** OFF - ON

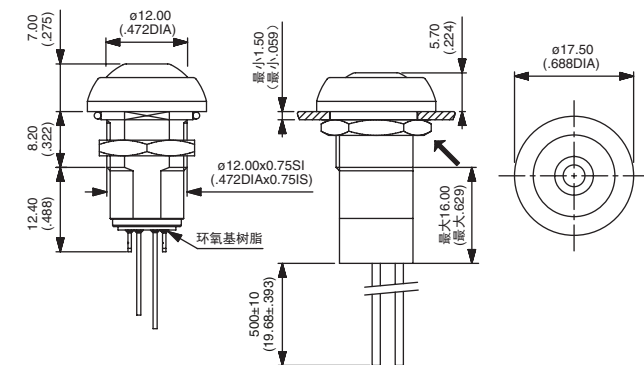
悬空引线引脚 **IPP1FAD** OFF - ON

对于纤细悬空引线, 用W替换F。
还可提供直插式PC引脚: **IP-1PAD**或快插引脚: **IP-1Z1AD**

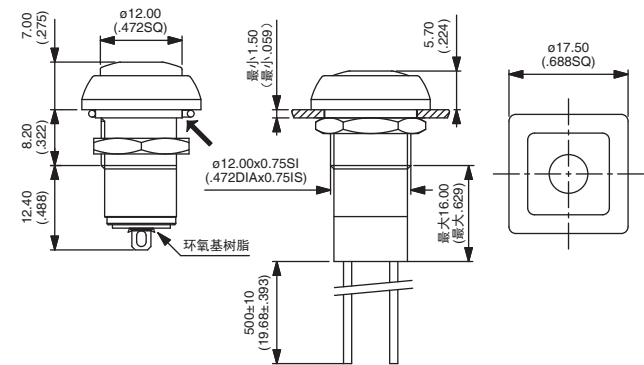
→ 扁平 所有图纸均带标准悬空引线引脚。



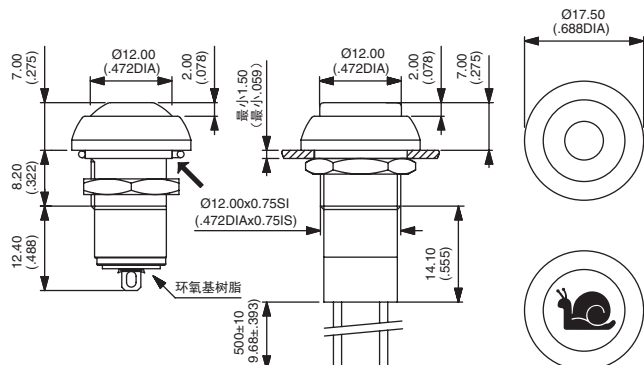
→ 扁平



→ 扁平



→ 扁平



IP 系列

严苛环境用按钮开关·
套筒Ø12mm·自锁

按钮颜色

基本型号

1	蓝色	6	红色
B	深蓝色	7/1	白色
2	黑色	8	亮铬
3	绿色	9	橙色
4	灰色	A	锻纹铬
5	黄色		

LED颜色

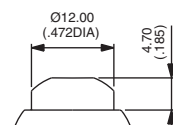
基本型号

空白	无照明型
L0S	超级红
L0Y	黄色
L0G	绿色
L0B	蓝色

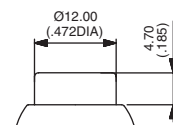
可选配置

基本型号

100	锻纹铬边框
101	亮铬边框 (仅限圆形)
104	高按钮 - 仅限圆形、无照明型



104 IPR



104 IPP

认证

基本型号

UL

请咨询阿贝，了解通过认证型号的详细信息。
若要订购UL标识开关，请将“UL”填入上面的选项框。