

低功耗, 1M@1A DC-DC 降压稳压器

概要

CS5515R 是一款由基准电压源、振荡电路、比较器、PWM/PFM 控制电路等构成的CMOS 降压DC/DC 调整器。利用PWM/PFM 自动切换控制电路达到可调占空比, 具有全输入电压范围 (2.5 - 9.5V) 内的低纹波、高效率和大输出电流等特点。

CS5515R 内置功率MOSFET, 使用过压、过流、过热、短路等诸多保护电路, 在超过控制值时会自动断开, 以保护芯片。CS5515R采用了纤小的SOT23-5L封装, 最低可达到小于3uA漏电流, 最适合在移动设备的电源内部使用。

特性

- 高效率: 最大效率可达到95%
- 最大电流输出能力: 1A
- 低功耗, 静态电流小于: 3uA
- 工作电压范围: 2.5~9.5V
- 基准电压1V
- 输出纹波: $< \pm 0.4\%$
- 低压操作, 可达100%占空比
- PWM/PFM自动切换占空比自动可调以保持很大负载范围内的高效率, 低纹波
- 符合Rohs标准且无卤素
- SOT23-5封装

封装

- SOT23-5L

封装

- 机顶盒
- 便携式设备
- AP路由器
- DSL调制解调器

典型应用图

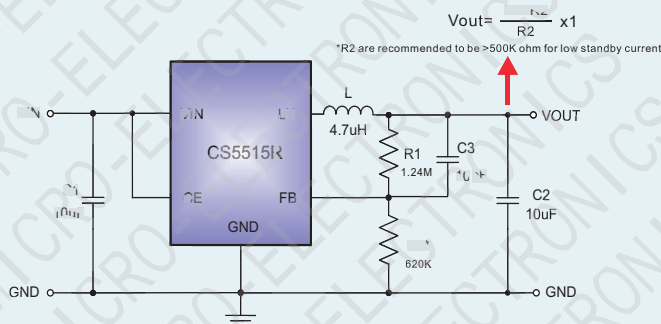


图1 应用图

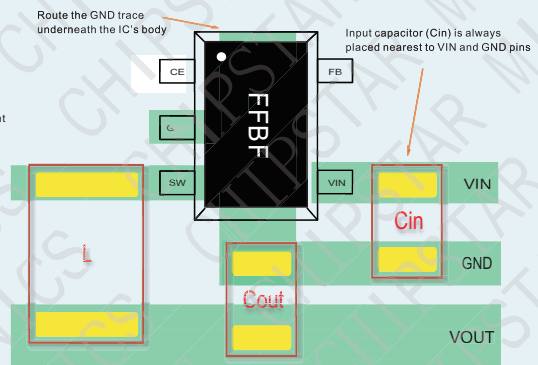
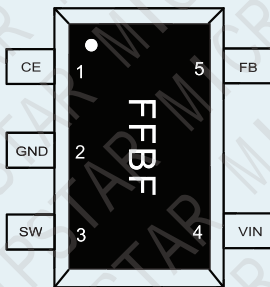


图2.PCB LAYOUT推荐

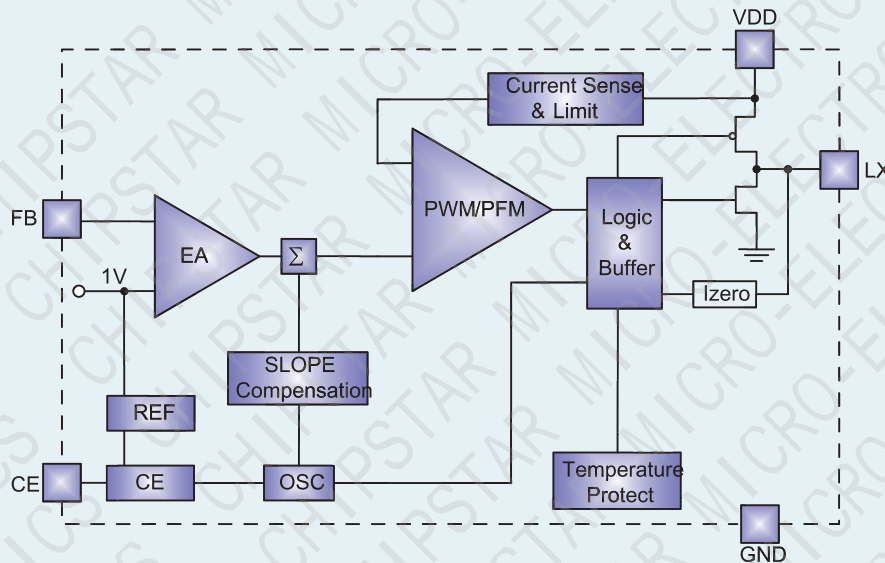
引脚排列以及定义



(SOT23-5L)

管脚	说明	I/O	功能
1	CE	输入	芯片使能端
2	GND	地	功率地
3	SW	输出	内部功率开关输出端口
4	VIN	输入	外部电源输入端
5	FB	输入	输出电压反馈端口

功能框图



极限参数表¹

参数	描述	数值	单位
V_{DD}	无信号输入时供电电源	2.5~10.5	V
V_I	输入电压	-0.3 to $V_{DD}+0.3$	V
T_J	结工作温度范围	-40 to 150	°C
T_{SDR}	引脚温度 (焊接10秒)	260	°C
T_{STG}	存储温度范围	-65 to 150	°C

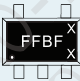
推荐工作环境

参数	描述	数值	单位
V_{DD}	输入工作电压	2.5~9.5	V
T_A	环境温度范围	-40~85	°C
T_j	结温范围	-40~125	°C

热效应信息²

参数	描述	数值	单位
θ_{JA}	封装热阻---芯片到环境热阻	170	°C/W

订购信息

产品型号	封装形式	器件标识	包装尺寸	卷带宽度	数量
CS5515R	SOT23-5L		7"	8mm	3000 units

ESD 范围

ESD 范围HBM(人体静电模式) ----- ±2kV
ESD 范围MM(机器静电模式) ----- ±200V

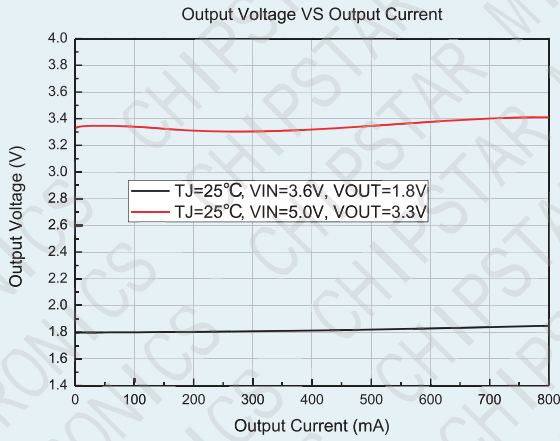
1. 上述参数仅仅是器件工作的极限值，不建议器件的工作条件超过此极限值，否则会对器件的可靠性及寿命产生影响，甚至造成永久性损坏。

电学特性参数 VIN=3.6V, CIN=4.7uF, C2=10uF, L=2.2uH (Ta=25°C 除非特殊指定)

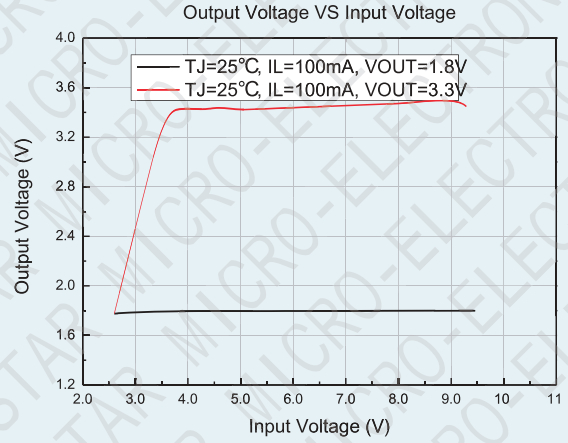
项目	符号	条件	最小值	典型值	最大值	单位
输入电压	VIN	-	2.5	-	9.5	V
FB反馈电压	VFB	-	0.98	1	1.02	V
负载调整度	VOUT	IL _{MAX} =600mA	-	0.5	-	%
线性调整度	ΔVOUT	VIN=2.5V TO 8.5V	-	0.45	-	%
效率	EFFI	VIN=2.5V ; IL=100mA	-	92	-	%
CE最低开启	VCEL	VIN=5V	1.2			V
CE最高关断	VCEH	VIN=5V			0.4	V
待机电流	ISTB	VCE=0V、VIN=5V	0	-	1	uA
静态电流	IDD	NO LOAD ,RFB_R2 =1MΩ	-	3	-	uA
VFB 输入电流	I _{FB}	VFB=1V	-	-	± 50	nA
峰值电流限制	ILIM	-	-	1500	-	mA
PFM切换点	IL	VIN=3.6V 、 VOUT=1.8V		120		mA
振荡频率	FOSC	VOUT=100%	-	1.0	-	MHz
最大占空比	MAXDTY	-	100	-	-	%
功率管内阻_P	RDSON_P	ISW=300mA	-	0.35	0.5	Ω
功率管内阻_N	RDSON_N	ISW=300mA	-	0.3	0.45	Ω
SW端漏电流	ILEAK_SW	CE=0V , VIN=5V	-	± 0.01	± 1	uA

特性曲线

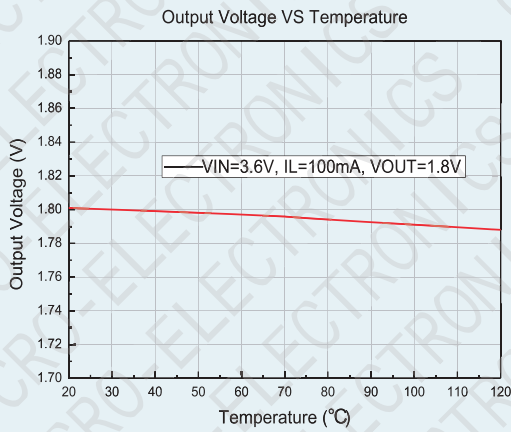
1. 输出电压 VS 输出电流



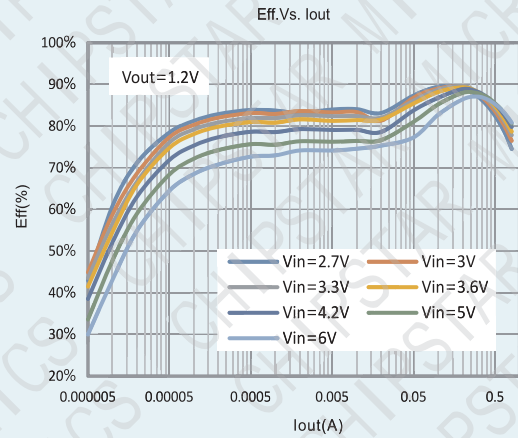
2. 输入电压 VS 输出电压



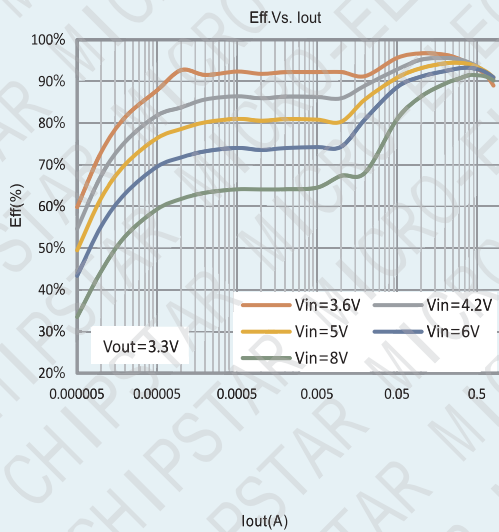
3. 温度特性



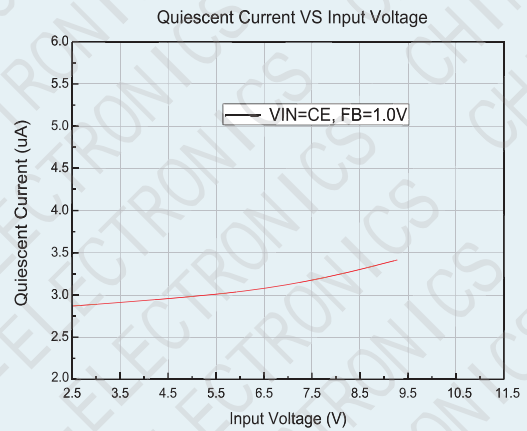
4. 1.2V 效率曲线



5. 3.3V 效率曲线



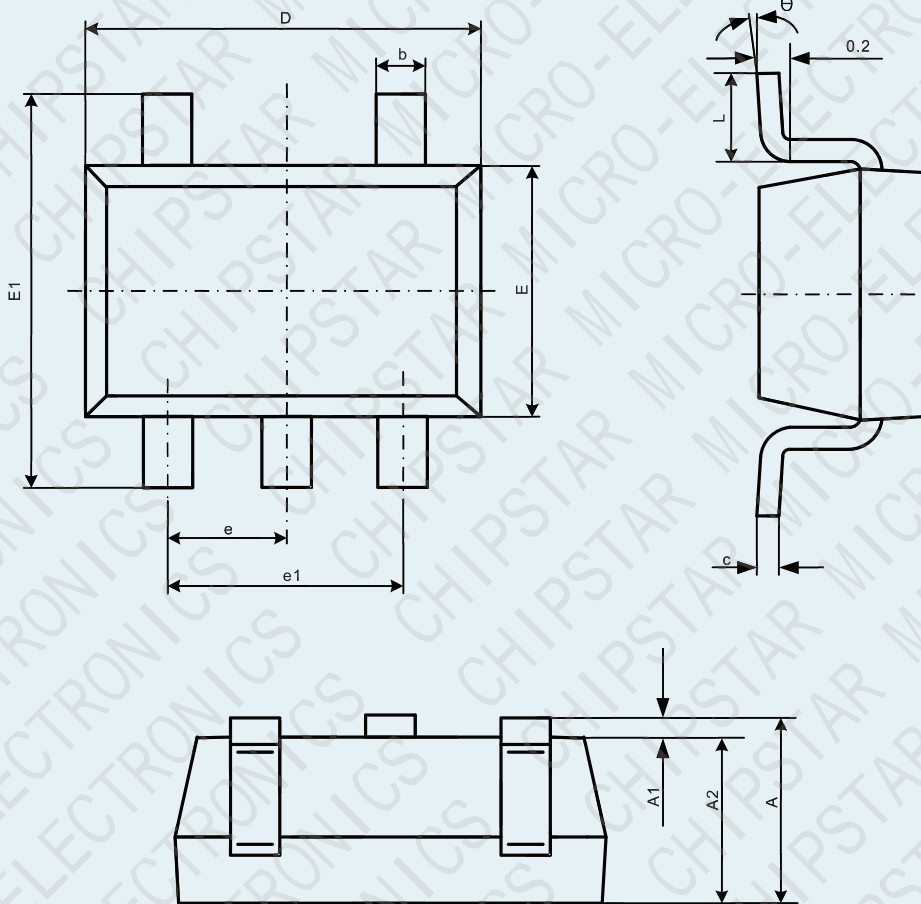
6. 静态电流 VS 输入电压



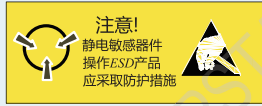


封装信息

CS5515R SOT23-5L PACKAGE INFORMATION



Symbol	Dimensions In Millimeters		Dimensions In Inches	
	Min	Max	Min	Max
A	1.050	1.250	0.041	0.049
A1	0.000	0.100	0.000	0.004
A2	1.050	1.150	0.041	0.045
b	0.300	0.500	0.012	0.020
c	0.100	0.200	0.004	0.008
D	2.820	3.020	0.111	0.119
E	1.500	1.700	0.059	0.067
E1	2.650	2.950	0.104	0.116
e	0.950(BSC)		0.037(BSC)	
e1	1.800	2.000	0.071	0.079
L	0.300	0.600	0.012	0.024
θ	0°	8°	0°	8°



MOS电路操作注意事项：

静电在很多地方都会产生，采取下面的预防措施，可以有效防止MOS电路由于受静电放电影响而引起的损坏：

- 操作人员要通过防静电腕带接地。
- 设备外壳必须接地。
- 装配过程中使用的工具必须接地。
- 必须采用导体包装或抗静电材料包装或运输。

声明:

- 上海智浦欣微电子有限公司保留说明书的更改权，恕不另行通知！客户在使用前应获取最新版本资料，并验证相关信息是否完整和最新。
- 任何半导体产品在特定条件下都有一定的失效或发生故障的可能，买方有责任在使用上海智浦欣产品进行系统设计和整机制造时遵守安全标准并采取安全措施，以避免潜在失败风险可能造成人身伤害或财产损失情况的发生！
- 产品品质的提升永无止境，上海智浦欣微电子有限公司将竭诚为客户提供更优秀的产品！