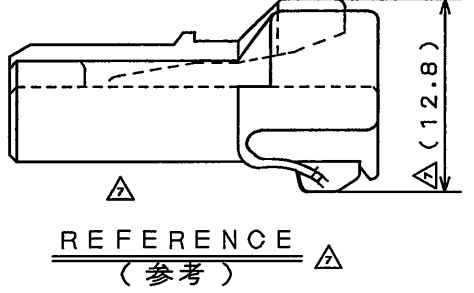
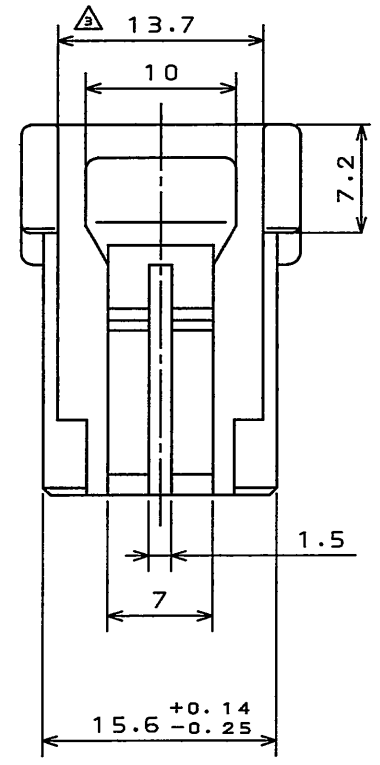
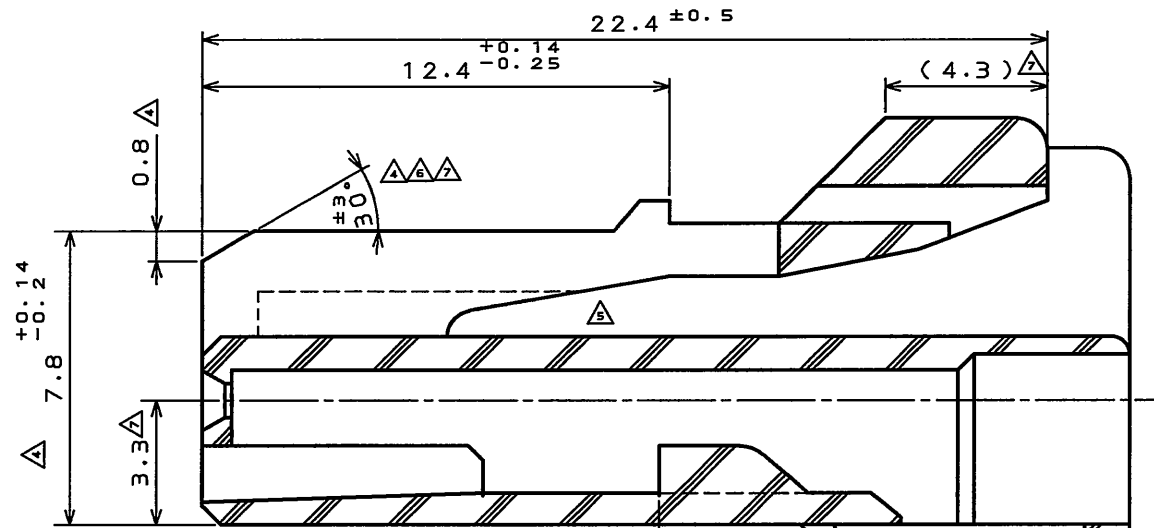


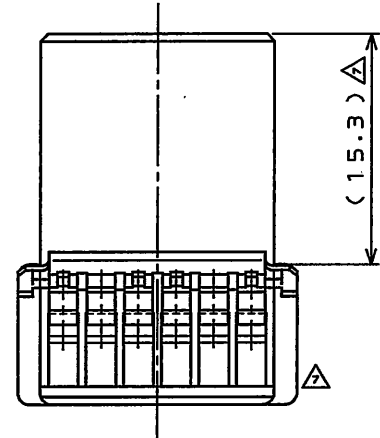
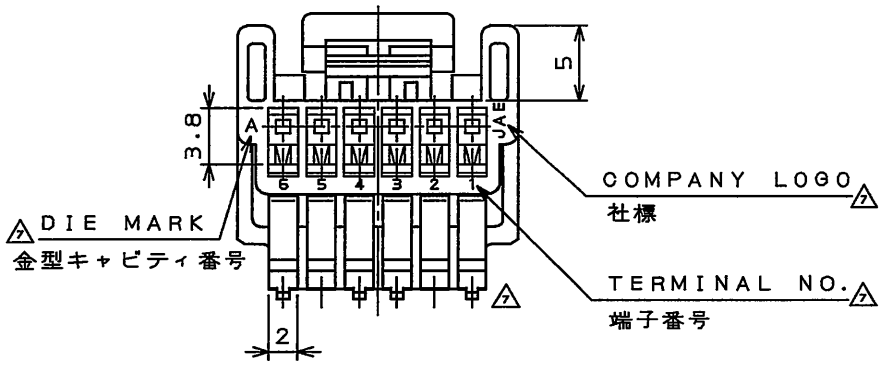
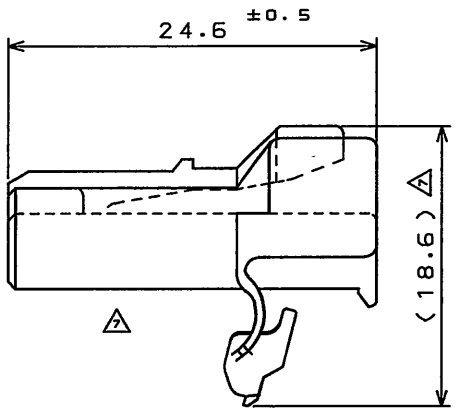
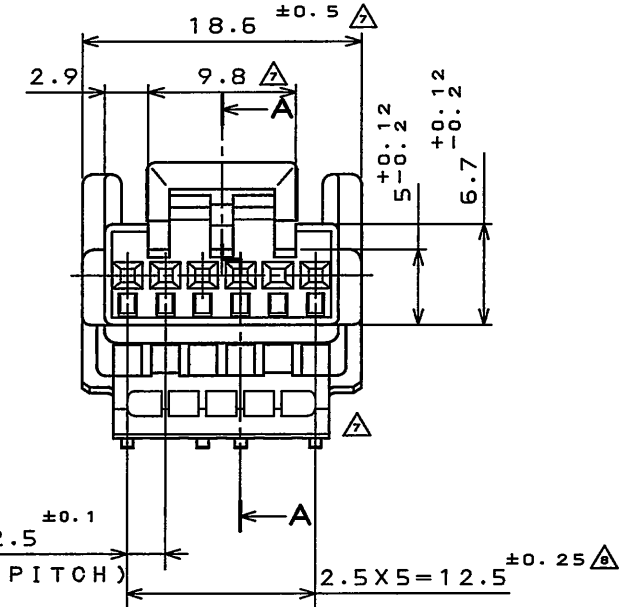
SJ022871
(DRAWING NO.)



版数 REV.	年月日 DATE	DCN NO.	変更内容 DESCRIPTION	製図 DR.	担当 CHK.	査閲 APPD.	承認 APPD.
2	11.Nov.1988	24547	REVISED FORM AND REDRAWN				
3	27.Jan.1989	24883	REVISED FORM	H.TSUCHIYA	Y.ICHIYAMA	I.IIMORI	H.KAWAMURA
4	4.Apr.1989	25101	REVISED FORM		Y.ICHIYAMA	I.IIMORI	K.TAKEDA
5	8.Sep.2003	053208	CHANGED TO BILINGUAL AND REDRAWN etc.		S.HARA	T.ISHIWA	Y.HAYASHI
6	28.Apr.2005	057281	ADD ANGLE TOLERANCE	T.ISHIWA	S.HARA		T.ISHIWA
7	21.Dec.2009	069108	REVISED FORM etc	T.KINOSHITA	T.MAEDA		T.KUME
8	26.Jul.2010	070379	CORRECT AN ERROR		T.MAEDA		T.Kume

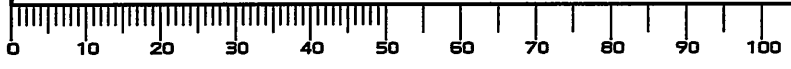


SECT. A-A
(SCALE 5:1)



1	HOUSING	1	PBT	COLOR: GREEN	
符号 NO.	名称 DESCRIPTION	個数 QTY.	材料 MATERIAL	仕上 FINISH	備考 REMARKS
	仕様書 (SPECIFICATION) JACS-1309(-E) J AHL-1309(-E)	第1版 (ORIGINAL DATE) 10.Feb.1988		シリーズ (SERIES) IL-A05	日本航空電子工業株式会社 JAPAN AVIATION ELECTRONICS INDUSTRY, LTD.
	公差 (GENERAL TOLERANCE)	製図 DR.	H.TSUCHIYA	名称 (TITLE) IL-A05-6S-S301	
	寸法 (DIMENSION)	担当 CHK.	Y.ICHIYAMA	質量 (MASS)	図面番号 (DRAWING NO.) SJ022871
	角度 (ANGLES)	査閲 APPD.	I.IIMORI		
	. ± 0.2 .X ± 0.2 .XX ± .XXX ±	承認 APPD.	K.TAKEDA		

DOF-0-212E(03.08)



Mouser Electronics

Authorized Distributor

Click to View Pricing, Inventory, Delivery & Lifecycle Information:

[JAE Electronics:](#)

[IL-AG5-6S-S3C1](#)