

5V USB输入,最大1.5A充电电流,带NTC及电量均衡功能,双节锂电升压充电管理电路

概要

CS5086E是一款5V输入,支持双节锂电池串联应用的升压充电管理IC。同时集成有NTC功能和电池自动电量平衡功能,其最大的充电电流可达1.5A。CS5086E集成功率MOS,采用异步开关架构,使其在应用时仅需极少的外围器件,可有效减少整体方案尺寸,降低BOM成本。

CS5086E具备电池电量平衡电流功能,可有效的延长电池包的寿命,其平衡电流的大小可由外部电阻调节。

CS5086E的升压开关充电转换器的工作频率为500KHz,转换效率为90%,其内部集成高压晶体管,提高了CS5086E在各种复杂应用条件下的可靠性。CS5086E输入电压为5V,内置自适应环路,可智能调节充电电流,防止拉垮适配器输出,可匹配所有适配器。

描述

- USB 5V输入异步开关升压充电
- 工作电压3.5~6V,耐压18V,内部集成高压晶体管
- 最大1.5A充电电流,充电电流外部电阻可调
- NTC功能
- 升压充电效率90%
- 自动电量平衡功能,可为串联电池分别充电
- 自动调节输入电流,匹配所有适配器
- 支持LED充电状态指示
- 内置功率MOS
- 500KHz开关频率,可支持2.2 μ H电感
- 输出过压,短路保护
- 输入欠压,过压保护
- IC过温保护
- ESD 2KV

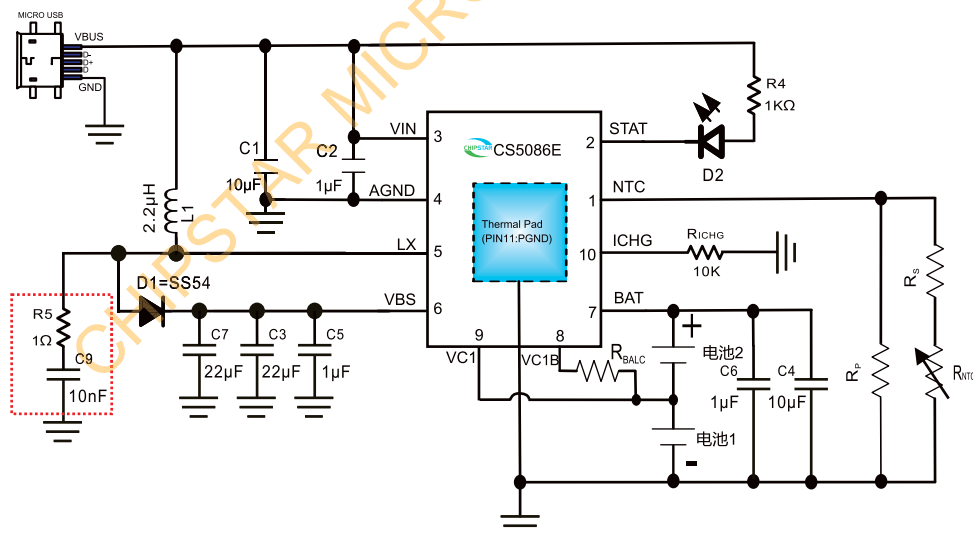
封装

- ESOP10L

应用

- 蓝牙音箱
- 电子烟
- 对讲机
- POS机
- 锂电池包
- 玩具

典型应用图

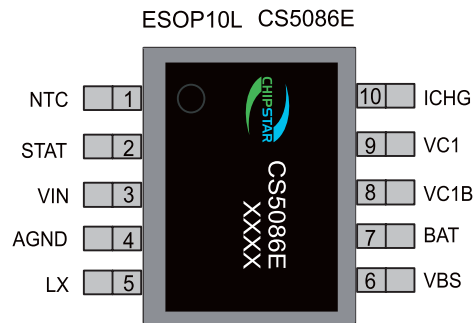


CS5086E应用电路图

备注:

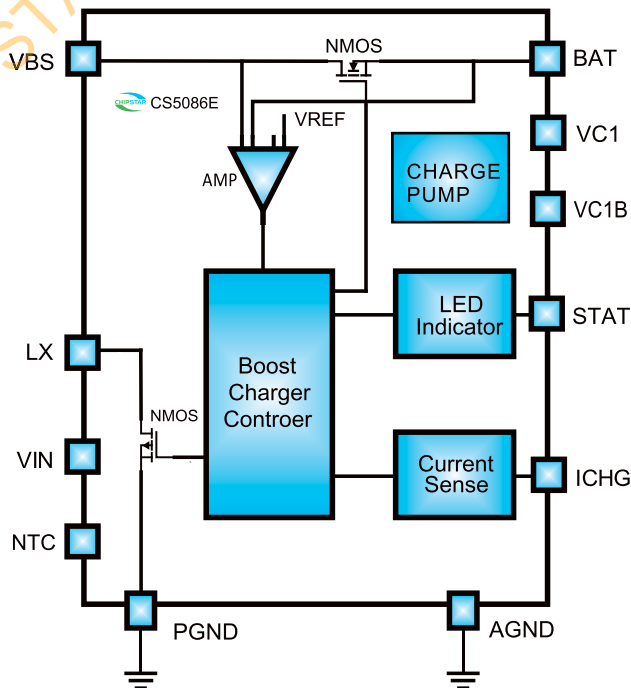
- (1) L1为饱和电流5A, CD54的功率电感; SS54为低压降肖特基二极管。
- (2) 所有的贴片电容都需要尽量靠近芯片管脚布局。
- (3) 如果不用NTC功能,可以将芯片第1脚即NTC管脚直接悬空。
- (4) 若不用均衡功能,则把VC1和VC1B两个管脚直接悬空即可。
- (5) 当为了改善EMI特性时,需要添加R5和C9组成的吸波网络。
- (6) 当电池端需要热插拔操作,或者接电机等感性负载,C4旁边建议另添加一个至少100 μ F电容,以进一步提高可靠性。

引脚排列以及定义



CS5086D/E管脚	说明	输入/输出	功能
1	NTC	输入	热敏电阻输入端，通过外接热敏电阻检测电池温度
2	STAT	输出	充电状态指示端口：输出0电平或高阻态
3	VIN	输入	5V USB输入电源
4	AGND	地	模拟地
5	LX	输入	开关节点,电感连接端
6	VBS	输出	BOOST升压输出端
7	BAT	电源	电池连接端
8	VC1B	电源	电池平衡控制输出端
9	VC1	电源	底部电池电量检测端
10	ICHG	输入	充电电流控制端口，通过与GND连接电阻大小控制电流
11: Thermal PAD	PGND	地	芯片底部散热片是功率地，必须与大片地可靠焊接相连

功能框图



极限参数表¹

参数	描述	数值	单位
V_{IN}	无信号输入时供电电源	20.0	V
V_I	输入电压	-0.3 to VDD+0.3	V
T_J	结工作温度范围	-40 to 150	°C
T_{SDR}	引脚温度 (焊接10秒)	260	°C
T_{STG}	存储温度范围	-65 to 150	°C


推荐工作环境

参数	描述	数值	单位
V_{IN}	输入电压	3.5~6	V
T_A	环境温度范围	-40~85	°C
T_j	结温范围	-40~125	°C

热效应信息²

参数	描述	数值	单位
$\theta_{JA}(ESOP10)$	封装热阻---芯片到环境热阻	40	°C/W

订购信息

产品型号	封装形式	器件标识	包装类型	数量
CS5086E	ESOP-10L		管装	100 units

ESD 范围

ESD 范围HBM(人体静电模式) ----- ±2kV
ESD 范围MM(机器静电模式) ----- ±200V

1. 上述参数仅仅是器件工作的极限值，不建议器件的工作条件超过此极限值，否则会对器件的可靠性及寿命产生影响，甚至造成永久性损坏。
2. PCB板放置CS5086E的地方，需要有散热设计。使得CS5086E底部的散热片和PCB板的散热区域相连，并通过过孔和地相连。

电气参数: (除特殊说明外, $V_{IN}=5V$, $R_{ICHG}=10K\Omega$, $L=2.2\mu H$)

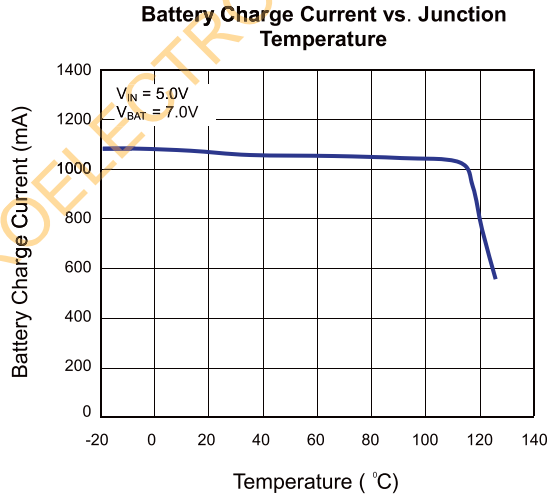
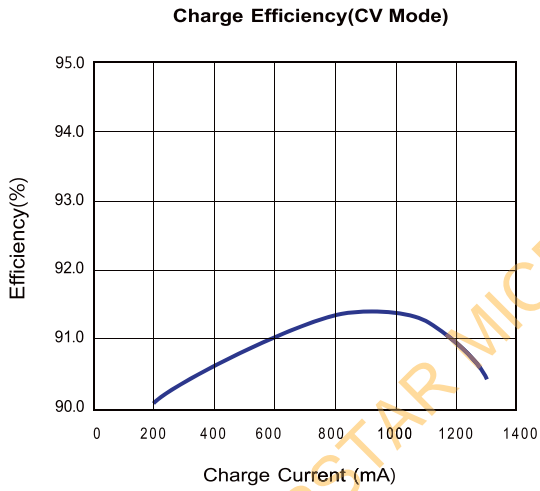
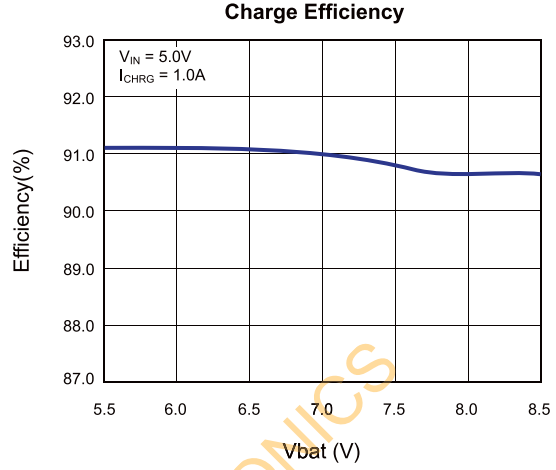
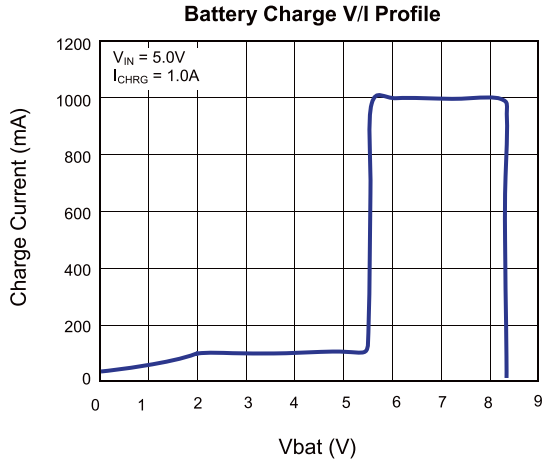
参数	描述	测试条件	最小值	典型值	最大值	单位
V_{IN}	电源电压		3.5		6	V
V_{UVLO}	电源欠压保护阈值电压	V_{IN} 下降		3.6		V
ΔV_{UVLO}	电源欠压保护置回			150		mV
V_{OVP}	电源过压保护阈值	V_{IN} 上升		6		V
ΔV_{OVP}	电源过压保护置回	V_{IN} 上升保护后下降		200		mV
I_{DD}	芯片静态电流			1		mA
I_{BAT}	电池漏电电流	充电完成		200		μA
		$V_{IN}=0V$ $V_{BAT}=8.4V$		10		μA
V_{CV}	充电浮充电压		8.32	8.40	8.48	V
ΔV_{RCH}	Recharge 电压			200		mV
V_{TRK}	涓流截止电压	V_{BAT} 上升		5.6		V
V_{SHORT}	电池短路阈值	V_{BAT} 下降		2		V
V_{TRON}	BLOCK 管完全导通电压	$V_{BAT} > V_{TRK}$ $V_{TRON} = V_{BAT} - V_{IN}$		150		mV
f_{SW}	开关频率			500K		Hz
R_{NFET}	开关 NMOS 导通阻抗			70		$m\Omega$
R_{PFET}	BLOCK NMOS 导通阻抗			70		$m\Omega$
V_{OVPB}	BAT 端过压保护电压			9.2		V
I_{CC}	恒流模式充电电流	$R_{ICHG}=10K, V_{IN}=5V$		1	1.5	A
I_{TC}	涓流模式充电电流			120		mA
I_{BS}	短路模式充电电流			120		mA
I_{TERM}	终止充电电流			100		mA

电气参数: (除特别说明外, $V_{IN}=5V$, $R_{ICHG}=10K\Omega$, $L=2.2\mu H$)

参数	描述	测试条件	最小值	典型值	最大值	单位
A_I	电流放大倍数	$A_I=I_{CC}/I_{ICHG}$		10000		
V_{ICHG}	ICHG 端恒流模式钳位电压			1		V
R_{BHS}	集成顶部均衡电阻			6		Ω
R_{BLS}	集成底部均衡电阻			6		Ω
V_{CBST}	底部电池均衡使能电压			3.0		V
V_{CTST}	顶部电池均衡使能电压			6.05		V
ΔV_{CELL}	电池均衡阈值	两节电池之差		60		mV
	电池均衡迟滞			60		mV
I_{NTC}	NTC 端口输出电流		18	20	22	μA
V_{NTCH}	NTC 端高温阈值			0.38		V
V_{NTCL}	NTC 端低温阈值			1.44		V
V_{NTCF}	禁用 NTC 功能			≥ 3		V
T_{SD}	热保护温度			140		$^{\circ}C$
ΔT	温度保护置回			30		$^{\circ}C$
TMR _{TC}	TC 阶段充电时间限制			12		Hour
TMR _{CC/CV}	CC/CV 阶段充电时间限制			20		Hour



Typical Operating Characteristics (TA=25°C, unless otherwise noted)



CS5086E应用要点

功能简介

CS5086E是一款3.5V-6V输入，芯片内部集成高压器件，最高可耐18V的尖峰毛刺，最大支持1.5A充电电流，双节锂电池/锂离子电池充电的异步升压充电控制器。该升压开关充电转换器的工作频率为500KHz，并具有完善的充电保护功能。内部集成了自动电量平衡功能，可以有效的提高电池包的使用寿命。针对不同的应用场合，芯片可以通过方便地调节外部电阻的阻值来改变充电电流的大小。针对不同种类的适配器，芯片内置自适应电流调节环路，智能调节充电电流大小，从而防止充电电流过大而拉垮适配器的现象。该芯片将功率管内置从而实现较少的外围器件并节约系统成本。

充电过程

CS5086E采用完整的CC/CV充电模式。当电池电压小于5.6V，系统以1/10 I_{CC}对电池充电。当电池电压大于5.6V，系统进入恒流充电模式。当电池电压接近8.4V时，系统进入恒压模式。进入恒压模式后，如果充电电流小于100mA，系统会停止充电。当电池充满后，如果电池电压又跌落至8.2V以下，系统会重新开启给电池充电。

保护功能

CS5086E具有完善的电池充电保护功能。当芯片出现输入端过压，输出端过压和过温状态，升压充电功能会立即关闭。当电池电压低于V_{SHORT}，输出欠压保护功能开启，主功率管首先关闭，Block管会进入线性模式，并以1/10 I_{CC}的充电电流给电池充电；当电池电压高于V_{SHORT}，输出短路保护功能关闭。

自适应输入电流限制功能

CS5086E内置特殊的环路，可以自动调节充电电流的大小，从而避免输入直流电源进入过驱动状态。因为大的充电电流会导致输入电源电压的下降，随着电源电压的下降，内部自适应环路运放的输入端也随之下降。当降低到内部基准值时，内置的自适应环路就会自动调节系统占空比，减小充电电流的大小和输入电源的驱动压力，从而使输出电压被固定在4.5V。

充电LED指示

- 充电过程常亮，充完后灭掉。
- 当出现电池端过压、电池短路、充电时间超时、芯片过温、NTC端口检测到电池温度异常的情况时，以1.6Hz的频率闪烁。

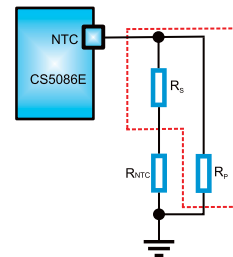
NTC电阻设定

CS5086E在电池充电时支持NTC保护功能，通过NTC引脚检测电池温度的高低。当检测温度超过设定的温度窗口值时，系统会停止充电。

如果不需要NTC功能，需要将该引脚浮空或接大于3V的高电平。

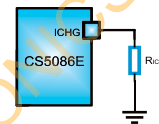
NTC保护功能工作方式为：NTC管脚外接电阻网络到GND，从NTC管脚输出恒定20μA电流，通过该电流在电阻网络上产生的压降来判断电池的温度范围，其内部温度过低判断点为1.44V，温度过高判断点为0.38V。

如图所示，可以用R₁和R₂组成的电阻网络，配合合适的NTC电阻进行设计。



ICHG 端电阻的计算

ICHG端电阻的值反映充电电流的大小，根据不同的应用场合可以方便的通过调节ICHG端电阻R_{ICHG}的阻值来确定充电电流的大小，具体电路如下图所示：



恒流充电阶段充电电流的大小I_{CC}和R_{ICHG}的关系通过以下公式确定：

$$I_{CC} = \frac{1 * 10000}{R_{ICHG}}$$

电感的选择

在选用电感式需要考虑以下因素：

- 要确定电感的纹波电流。一般建议的电感纹波电流为电感平均电流的40%，其计算公式为：

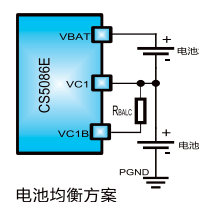
$$L = \left(\frac{V_{IN}}{V_{OUT}} \right)^2 * \frac{V_{OUT} - V_{IN}}{I_{CC} * F_{SW} * 40\%}$$

FSW为开关频率，I_{CC}设定的充电电流，对于不同的纹波幅值具有相当大适应性，所以最终电感的取值即便稍微和计算值有所偏差，也不会影响系统整体的工作性能。

- 所选电感的饱和电流大小在全负载范围内一定要大于系统工作时电感的峰值电流。
$$I_{SAT,MIN} > \frac{V_{IN}}{V_{OUT}} * I_{CC} + \left(\frac{V_{IN}}{V_{OUT}} \right)^2 * \frac{V_{OUT} - V_{IN}}{2 * F_{SW} * L}$$
- 电感在特定系统工作频率下的DCR和磁芯损耗必须尽量低以获得较好的系统效率。
- 我们推荐至少使用CD54功率电感，感值2.2μH，饱和电流为5A。

电池均衡功能

CS5086E内置了两节电池充电均衡功能，通过检测两节电池的电压差 (ΔV_{CELL} = ± (V_{CELL1} - V_{CELL2})) 来实现均衡功能，其具体应用如下图所示。



电池均衡方案

备注：若不用均衡功能，则把VC1和VC1B直接悬空即可。

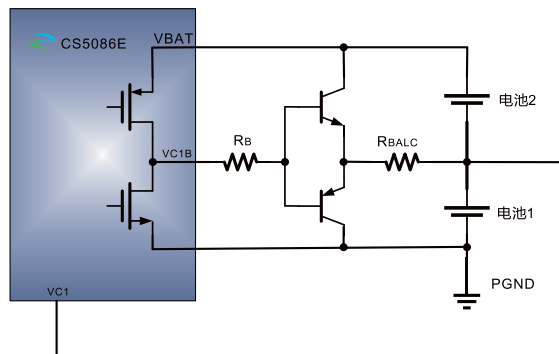
均衡功能通过VC1和VBAT两个端口电压进行使能，只有同时满足VC1大于3V和VBAT大于6.05V两个条件时均衡模块才能正常使能。当 ΔV_{CELL} 大于60mV时芯片启动均衡功能，直到 ΔV_{CELL} 变为0mV时停止均衡。当启动均衡功能时其均衡电流的大小计算通过串联电阻到VC1B决定，计算公式如下(R_{BALC} 的取值必须大于15 Ω):

$$I_{BHS} = V_{CELL2} / (6 + R_{BALC})$$

$$I_{BLS} = V_{CELL1} / (6 + R_{BALC})$$

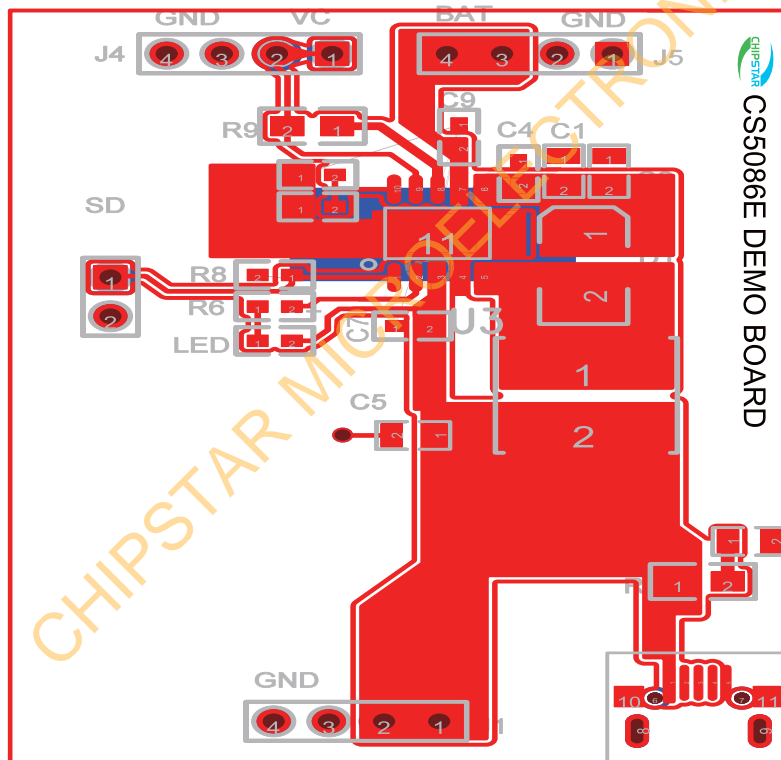
电量均衡大电流外扩方案

CS5086E内置的电量均衡模块的最大均衡电流能力为200mA，如果需要更大的电量均衡电流请按照下图所示的方案进行电流能力的外扩。图中 R_e 为外接三极管的基级限流电阻， R_{BALC} 为电量均衡电流控制电阻。



大电流的电量均衡外扩应用方案

CS5086E PCB 注意事项

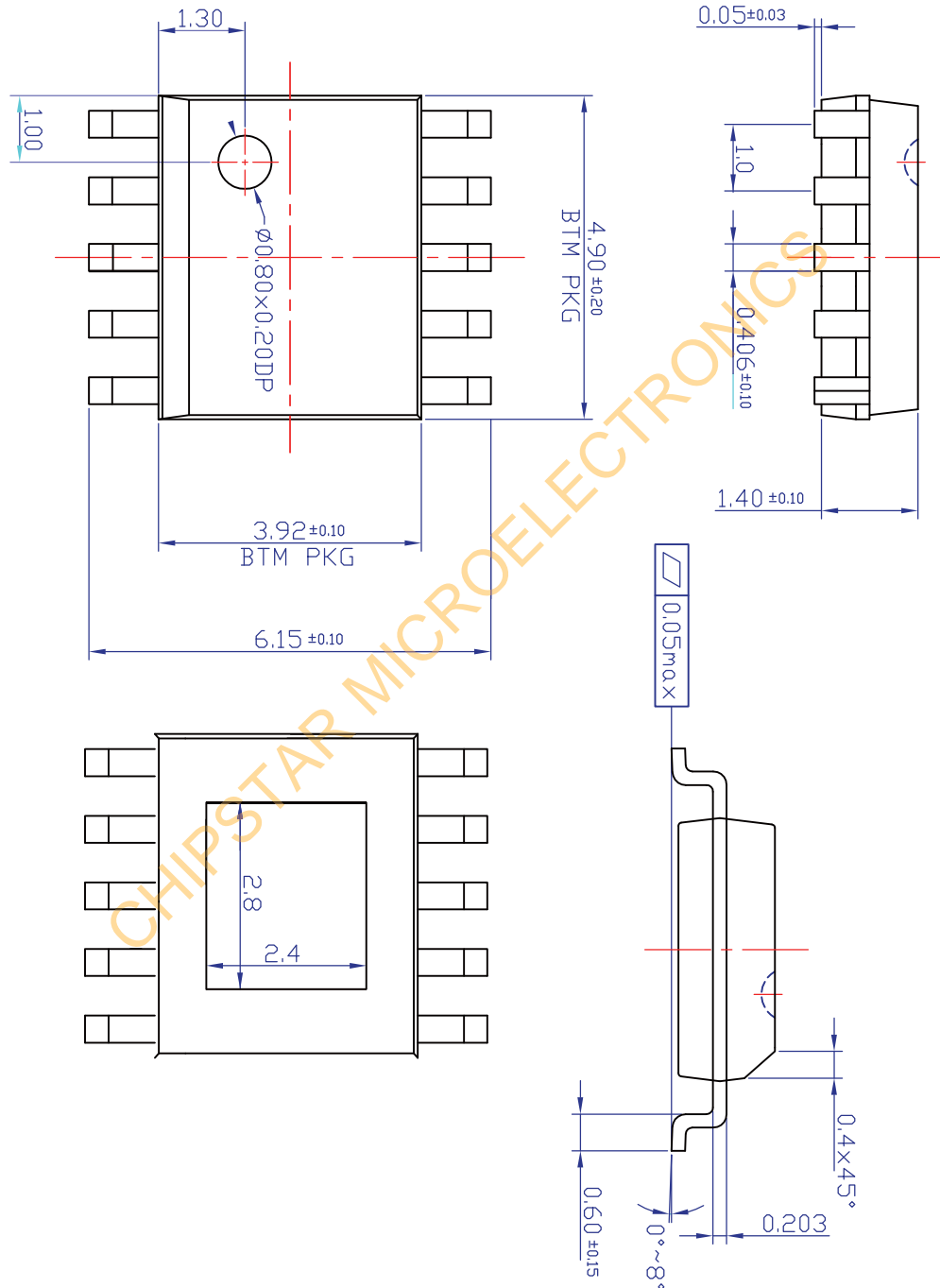


上图所示PCB只是CS5086E应用中的其中一例，不代表客户一定完全按照上图来布局自己的产品。请根据实际所用元器件和产品需求进行布局布线。但上图所示的布局原则以及最需要注意的事项，对于每个产品都有其通用性。

- 电源走线应尽可能的宽,应单独从电源走线为CS5086E供电。
- BOOST模块主要的电流回路走线应该短而粗。
- LX走线尽量短，以减少EMI。
- 电感和肖特基的应该直接相连，连线短而粗,避免过孔跳线。
- 电源端的电容应尽可能的靠近芯片放置。
- 芯片的底部散热片是功率地,应于大片的地相连,底部散热片一定要与地可靠焊接。

封装信息

CS5086E ESOP10L PACKAGE INFORMATION



Note : 1. Follow from JEDEC MS-012 BC.
 2. All sizes are millimeters.



MOS电路操作注意事项：

静电在很多地方都会产生，采取下面的预防措施，可以有效防止MOS电路由于受静电放电影响而引起的损坏：

- 操作人员要通过防静电腕带接地。
- 设备外壳必须接地。
- 装配过程中使用的工具必须接地。
- 必须采用导体包装或抗静电材料包装或运输。

CHIPSTAR MICROELECTRONICS

声明:

- 上海智浦欣微电子有限公司保留说明书的更改权，恕不另行通知！客户在使用前应获取最新版本资料，并验证相关信息是否完整和最新。
- 任何半导体产品在特定条件下都有一定的失效或发生故障的可能，买方有责任在使用上海智浦欣产品进行系统设计和整机制造时遵守安全标准并采取安全措施，以避免潜在失败风险可能造成人身伤害或财产损失情况的发生！
- 产品品质的提升永无止境，上海智浦欣微电子有限公司将竭诚为客户提供更优秀的产品！