

RAFIX 22 FS⁺发光按键, 平灯罩, 圆形卡圈, 触感的, 前圈 银金属色, 灯罩 蓝色



主要应用领域

- › 测量-控制-校准
- › 电子工程
- › 机械制造
- › 汽车制造
- › 手动操作设备
- › 工业机器人

特性

- › 发光按键, 灯罩的照明用SMT-LED
- › 微小嵌入深度9.2mm (PCB) 或27mm (QC)
- › 独特的触感反馈
- › 适合戴手套操作
- › 接口方式: 电路板接口 (PCB) 或快插端子 (QC)
- › PCB触点模块将安装错误降到最少
- › 带银触的触点模块 (最大电流 250 V/4 A) 或带金触的 (最大电流 35 V/100 mA)
- › 通过短行程适配器可把MICON 5 短行程按钮作为触点模块使用
- › 不同的前圈变型可与设计相匹配
- › 防护等级: IP65 前端
- › 2种卡圈形状: 圆形和正方形



描述

RAFIX组合开关在RAFI被定义为模块式元件, 由操作元件、所需连接器和各自的接触或照明单元组成。

操作元件 (如按钮、急停操作器等) 拥有设计时预先考虑到的可触性、复位功能和仅与相应合适的触点模块相组合的功能

带半透明灯罩的按键/按钮 与相应的触点模块相结合可使灯罩全面积发光。

技术参数

› 一般

可拆卸	没有
灯罩颜色	蓝色
边框/蘑菇属性	半透明
前圈颜色	银金属色
卡圈形状	圆形
工作温度, 最低	-25 °C
存储温度, 最低	-40 °C
工作温度, 最高	70 °C
存储温度, 最高	80 °C
可发光	是
包装	包装纸盒

直接链接

- › [RAFI eCatalog](#)

1.30.270.021/2600

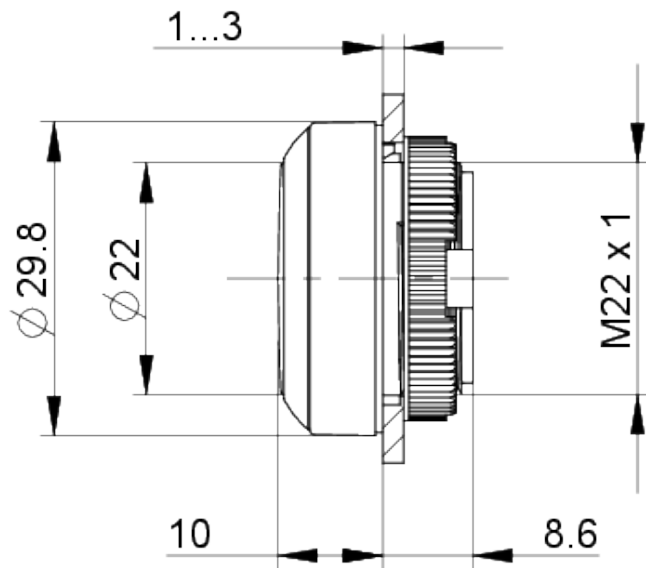
北京 15601379173(微信) 13943752599 (长沙)

上海 18924626834 微信18926488741深圳

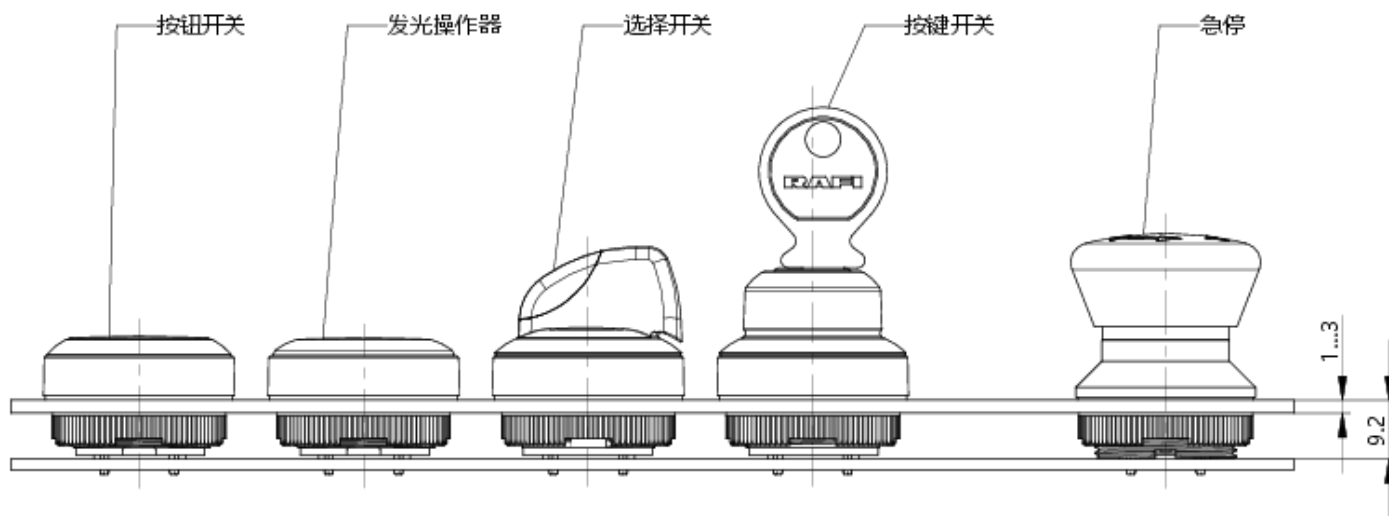
包装数量	10 碎片
净重	6.1 公克
使用寿命	1,000,000 次
B10	1,300,000 次
正面保护方式遵照DIN EN 60529	IP65
UL Enclosure Type Rating/正面外壳类型评估	type 1 type 4X
环境影响耐抗性	IEC 60068-2-14 IEC 60068-2-30 IEC 60068-2-33 IEC 60068-2-78
根据标准抗盐雾	IEC 60068-2-11
MOQ 秩序	10 碎片
RoHS 一致性	是
REACH 一致性	是
> 安装尺寸	
安装孔	22.3 毫米
安装深度	9.2 毫米
安装高度	9.85 毫米
矩阵安装间距, 最少	30 x 30 毫米
外径尺寸	29.8 毫米
外径尺寸	29.8 毫米
正面高度	18.5 毫米
卡圈尺寸	ø 29,8 毫米
> 机械特性	
操作功能	触感的
操作力, 最大	100 N
操作路径, 最大	4 毫米
固定	螺圈
螺圈扭矩, 最大	1.2 牛顿计

图纸

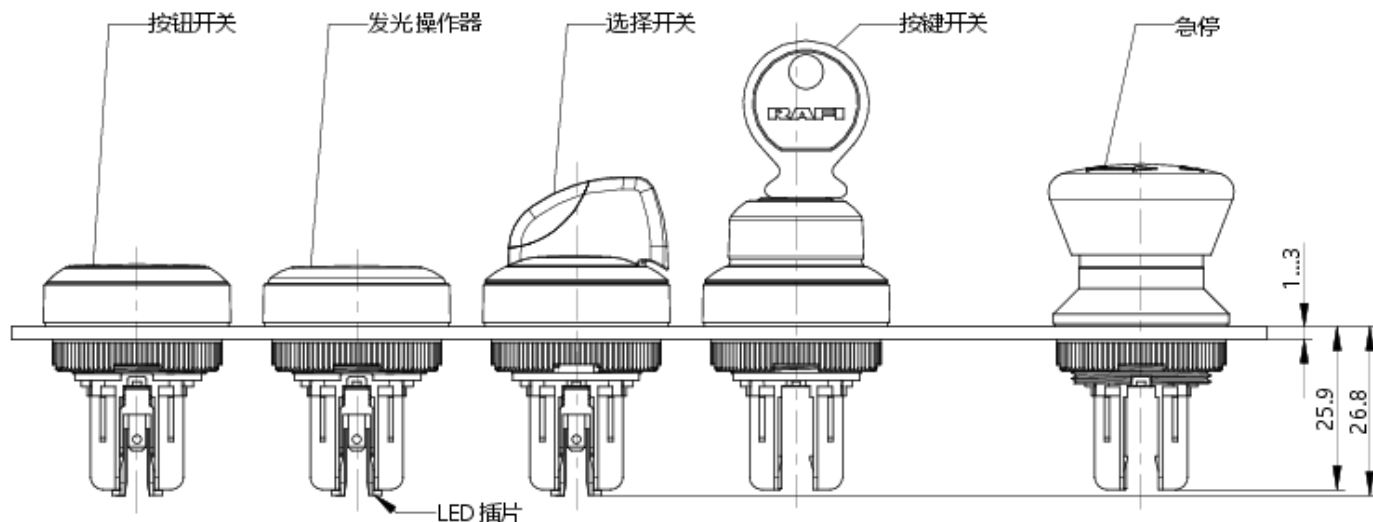
尺寸图



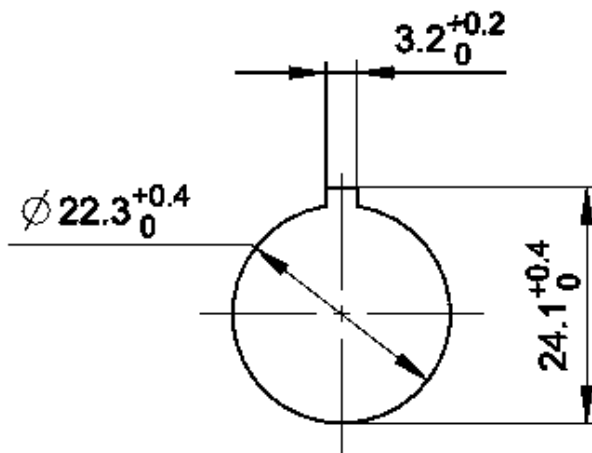
系统示意图



系统示意图



安装孔位图



acc. to IEC 60947-5-1

前面板示意图

