



双通道H桥电机驱动芯片

概要

CS9016C为玩具、打印机和其它电机一体化应用提供一种双通道电机驱动方案。CS9016C有两路H桥驱动，可以驱动两路刷式直流电机，一个双极步进电机，多个螺线管或者其它感性负载。每个H桥的功率输出模块由N沟道功率MOSFET组成，用于驱动电机绕组。每个H桥均具备调节或限制绕组电流的电路。该器件利用故障输出引脚实现内部关断功能，提供过流保护、短路保护、欠压锁定和过热保护，并提供了一种低功耗休眠模式。另外提供一个错误输出管脚nFAULT,当过流过温保护的时候，nFAULT为低电平。
CS9016C提供了纤小的TSSOP16L-PP封装形式供客户选择,其额定的工作温度范围为-40°C至85°C。

封装

- TSSOP16L-PP

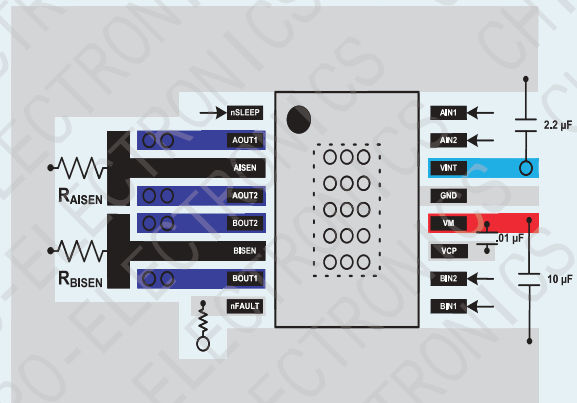
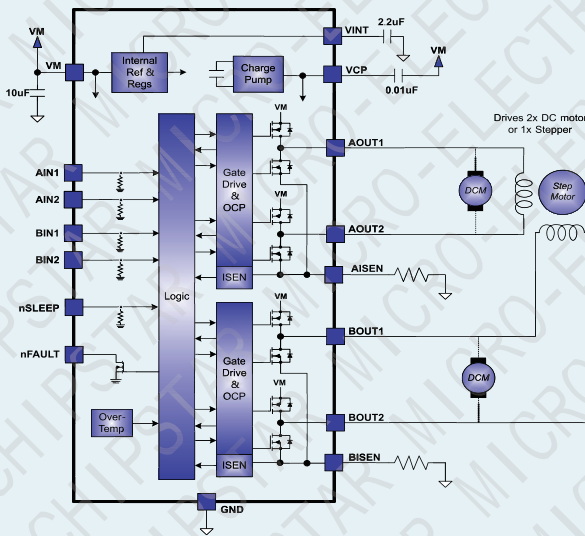
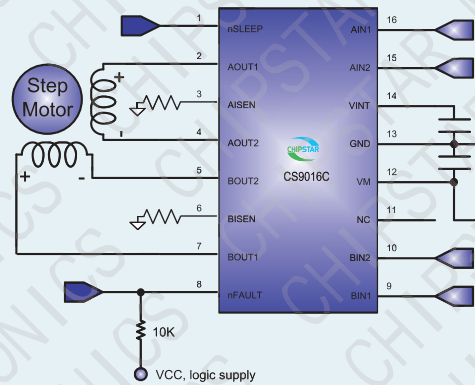
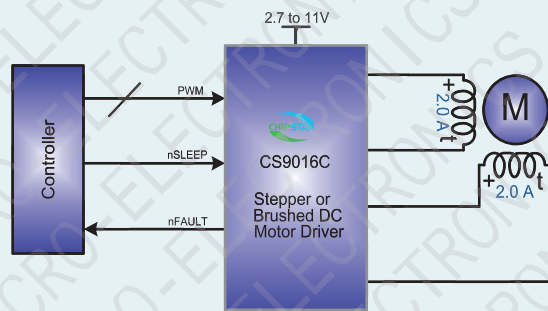
描述

- 双通道H桥电流控制电机驱动器
 - 可以驱动两部直流电机或一部步进电机
 - $R_{DS(ON)}$: 450mΩ(HS + LS)
- 输出电流($V_M = 5V$, 25°C 时):2.0A驱动输出
- 输出可以并联
- 低 $R_{DS(ON)}$ 电阻
- 输出可以并用，最大提供2A驱动输出
- 低电池输出泄漏电流
- 宽电压供电:2.7V~11V
- PWM电流整流/限流
- 过温关断电路
- 短路保护
- 欠压锁定保护

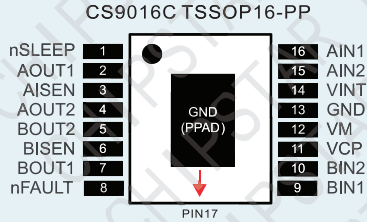
应用

- 玩具
- 打印机
- 办公自动化
- POS机
- 机器人
- 安防摄像头

典型应用图以及LAYOUT推荐



引脚排列以及定义:



序号	说明	输入/输出	功能
1	nSLEEP	输入	高电平使芯片正常工作; 低电平使芯片进入休眠低功耗模式。
2	AOUT1	输出	接电机A组线圈
3	AISEN	输入	A组检流, 接检流电阻到地; 若不使用检流, 直接接地
4	AOUT2	输出	接电机A组线圈
5	BOUT2	输出	接电机B组线圈
6	BISEN	输入	B组检流, 接检流电阻到地; 若不使用检流, 直接接地
7	BOUT1	输出	接电机B组线圈
8	nFAULT	输出	当出现过温或过流时, 输出低电平; 开漏输出, 使用需外部上拉
9	BIN1	输入	逻辑输入, 控制BOUT1, 内部下拉
10	BIN2	输入	逻辑输入, 控制BOUT2, 内部下拉
11	VCP	输入	高侧栅极驱动功能, 接0.1uF到VM
12	VM	电源	电机电源, 最小10uF电容到地
13	GND	地	所有地管脚和裸焊盘需连接到系统地。
14	VINT	输入	内部整流, 接2.2uF电容到地
15	AIN2	输入	逻辑输入, 控制AOUT2, 内部下拉
16	AIN1	输入	逻辑输入, 控制AOUT1, 内部下拉
17	PPAD	地	功率地

极限参数表

参数	描述	数值	单位
VM	无信号输入时供电电源	2.7~13	V
	数字输入管脚	-0.5~7	V
	xISEN 管脚	-0.3~0.5	V
	输出峰值电流	3	A
T _J	结工作温度范围	-40 to 150	°C
T _{SDR}	引脚温度 (焊接10秒)	260	°C
T _{STG}	存储温度范围	-65 to 150	°C

推荐工作环境

参数	描述	数值	单位
VM	输入工作电压	2.7~11	V
T _A	环境温度范围	-40~85	°C
T _J	结温范围	-40~125	°C

热效应信息

参数	描述	数值	单位
θ _{JA}	封装热阻---芯片到环境热阻	42	°C/W

订购信息

产品型号	封装形式	器件标识	包装尺寸	卷带宽度	数量
CS9016C	TSSOP16-PP		13"	12mm	3000 units
				管装	60 units

ESD 范围

ESD 范围HBM(人体静电模式) ----- ±2kV
ESD 范围MM(机器静电模式) ----- ±200V

- 上述参数仅仅是器件工作的极限值, 不建议器件的工作条件超过此极限值, 否则会对器件的可靠性及寿命产生影响, 甚至造成永久性损坏。
- PCB板放置CS9016C的地方, 需要有散热设计, 使得CS9016C底部的散热片和PCB板的散热区域相连, 并通过过孔和地相连。

电特性 at Ta = 25度 ,VM= 5V

PARAMETER		TEST CONDITIONS	MIN	TYP	MAX	UNIT
POWER SUPPLY						
IVM	VM 静态电流	VM = 5 V, xIN1 = 0 V, xIN2 = 0 V		1.0		mA
IVMQ	VM 休眠电流	VM = 5 V			1	uA
VUVLO	VM 欠压阈值	VM falling			2.5	V
VHYS	VM 欠压迟滞			100		mV
LOGIC-LEVEL INPUTS						
VIL	逻辑输入低电平	nSLEEP			0.5	V
		All other pins			0.7	
VIH	逻辑输入高电平	nSLEEP	2.5			V
		All other pins	2			
VHYS	逻辑输入迟滞			0.4		V
RPD	输入内部下拉电阻	nSLEEP		500		kΩ
		All except nSLEEP		200		
IIL	输入低电平电流	VIN = 0			1	uA
IIH	输入高电平电流	VIN = 3.3 V, nSLEEP		6.6	13	uA
		VIN = 3.3 V, all except nSLEEP		16.5	33	
tDEG	防抖动时间			450		ns
nFAULT OUTPUT (OPEN-DRAIN OUTPUT)						
VOL	输出低电平	IO = 5 mA			0.5	V
IOH	关断漏电流	VO = 3.3 V			1	uA
H-BRIDGE FETS						
RDS(ON)	LS+HS 导通电阻	VM = 5 V, IO = 500 mA		450		mΩ
IOFF	关断漏电流	VM = 5 V, VOUT = 0 V	-1		1	uA
tR	输出上升时间	VM = 5V, 16Ω to GND, 10% to 90%		200		ns
tF	输出下降时间	VM = 5V, 16Ω to GND, 10% to 90%		350		ns
tPROP	INx to OUTx 延迟	VM = 5 V		0.9		us

电气参数：（接上页）

tDEAD	死区时间	VM = 5 V		0.5		us
PROTECTION CIRCUITS						
IOCP	过流保护阈值		3			A
tDEG	过流延迟时间			1		us
tOCP	过流保护重启时间			1.0		ms
tTSD	过温阈值	Die temperature	150	160	180	°C
CURRENT CONTROL						
VTRIP	xISEN 封装电压		160	200	240	mV
tBLANK	blanking 时间			2.8		us
COT TIME						
Toff	固定关断时间	Fixed cut-off time		30		us
SLEEP MODE						
tWAKE	开启延迟时间	nSLEEP inactive high to H-bridge on		1.3		ms

Typical Characteristics

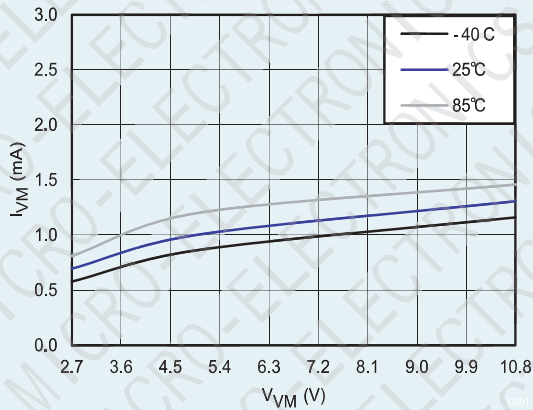


Figure 1. Operating Current

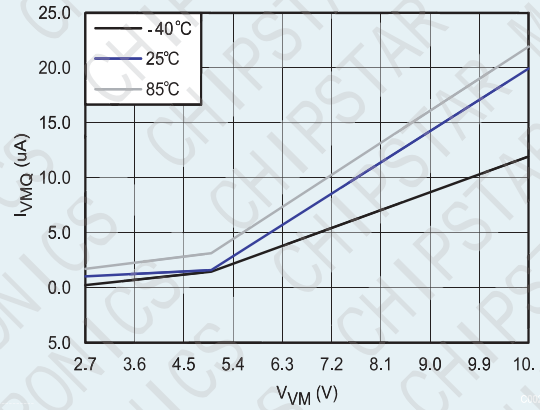


Figure 2. Sleep Current

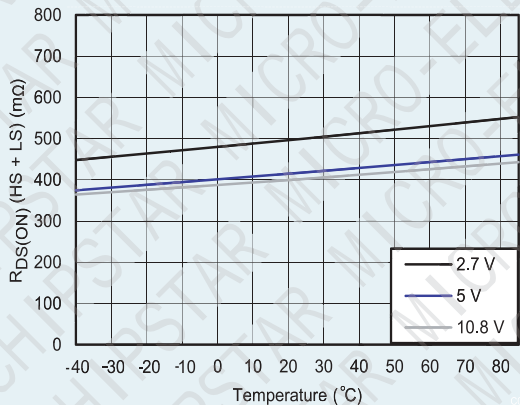


Figure 3. R_{DS(on)} (HS + LS)

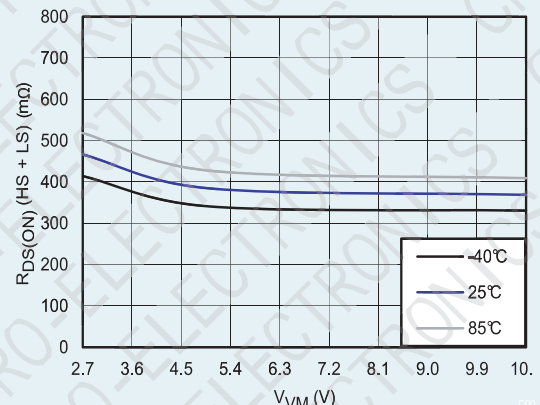


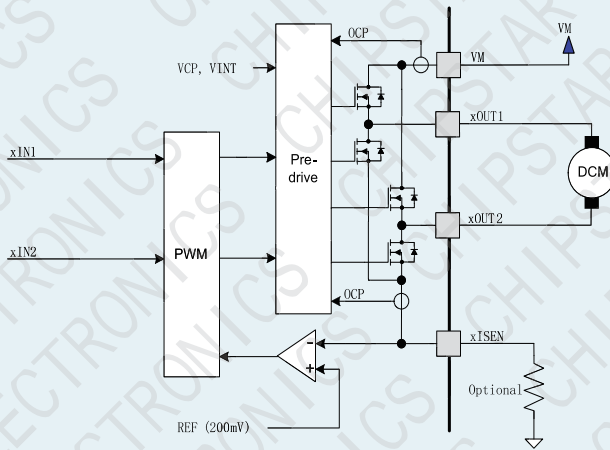
Figure 4. R_{DS(on)} (HS + LS)

CS9016C应用要点

CS9016C为刷式直流电机或者步进电机提供一种集成的驱动方案。芯片内部集成双通道H桥和整流电路。CS9016C的供电范围为2.7V到11V，并提供2.0A的连续输出。简单的PWM接口允许简单的接口控制电路。CS9016C还包含一个低功耗睡眠模式，允许不需要驱动芯片的时候节省功耗。

PWM Motor Drivers

CS9016C包含两路H桥电机驱动电路，使用PWM电流控制。下图显示电路功能模块：



Bridge Control and Decay Modes

输入管脚AIN1和AIN2控制着输出管脚AOUT1和AOUT2的状态。类似的，输入管脚BIN1和BIN2控制着输出管脚BOUT1和BOUT2的状态。下表显示了彼此间的逻辑关系。下表显示了彼此间的逻辑关系。

xIN1	xIN2	xOUT1	xOUT2	FUNCTION
0	0	Z	Z	Coast / fast decay
0	1	L	H	Reverse
1	0	H	L	Forward
1	1	L	L	Brake / slow decay

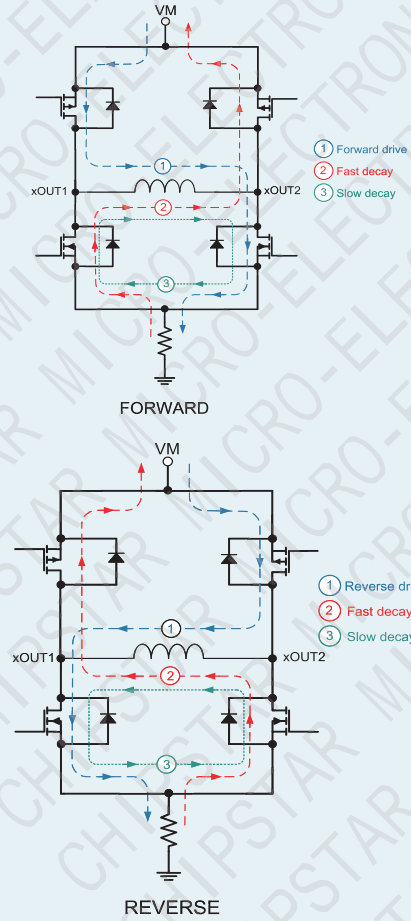
H-Bridge Logic

逻辑输入也可以使用PWM控制来达到调速功能。当用PWM波控制一个桥臂时，并且在驱动电流为关断时，由于电机的电感特性要求电流连续流通。这个电流叫做续流。为了操作这种电流，H桥可以操作在两种不同的状态，快衰减或者慢衰减。在快衰减模式，H桥所有的FET是被禁止的，续流电流流经体二极管；在慢衰减模式，电机的下臂是导通的。当PWM控制用于快衰减模式，PWM信号控制一个xIN管脚，而另一个管脚维持低电平；当运用于慢衰减，另一管脚维持高电平。

PWM Control of Motor Speed

xIN1	xIN2	FUNCTION
PWM	0	Forward PWM, fast decay
1	PWM	Forward PWM, slow decay
0	PWM	Reverse PWM, fast decay
PWM	1	Reverse PWM, slow decay

下图显示了在不同驱动和衰减模式下的电流通路。



Current Control

通过固定频率的PWM电流整流器，流过电机驱动桥臂的电流是被限制的或者是被控制的。在DC电机应用中，电流控制功能作用于限制开启电流和停转电流。在步进电机应用中，电流控制功能始终存在。当一个H桥被使能，流过相应桥臂的电流以一个斜率上升，此斜率由直流电压VM和电机的电感特性决定。当电流达到设定的阈值，驱动器会关闭此电流，再经过一个约30us的固定关断时间（Constant Off Time）后，进入下一个PWM循环。注意，在电流开启时刻，xISEN管脚上的电压是被忽略的，经过一个Blanking时间后，电流检测电路才被使能。这个Blanking时间最小2.8us。这个Blanking时间同时决定了在操作电流衰减时的最小导通时间。PWM峰值电流由比较器比较连接在xISEN管脚上的电流检测电阻上的电压和一个参考电压决定。这个参考电压VTRIP一般固定是200mV。以下公式计算峰值电流：

$$I_{CHOP} = \frac{200 \text{ mV}}{R_{ISENSE}}$$

例子：假如使用了一个1Ω的电阻，这样峰值电流为200mA。
注意：假如电流控制功能不需要使用，xISEN 管脚需直接接地。

nSLEEP Operation

当驱动nSLEEP 管脚为低时，会使芯片进入低功耗睡眠模式。在这个状态下，H桥所有FET是被禁止的，电荷泵停止工作，内部所有逻辑被复位，内部所有时钟停止。所有输入被忽略直到nSLEEP 管脚被拉高。当睡眠模式消除后，需要一些时间（一般1.3ms）延时，电机驱动才会正常工作。为了简化板级设计，nSLEEP 管脚可以上拉到VM。在这种情况下，推荐使用一个上电阻。这个电阻限制输入电流当VM大于6.5V时。nSLEEP 管脚内部下拉500kΩ电阻到地，同时内部还有一个6.5V的齐纳钳位二极管。当电流大于250μA时，可能会损坏内部输入结构。因此，推荐上拉电阻阻值一般在20kΩ到75kΩ之间。

保护电路

CS9016C 有过流保护，过温保护和欠压保护。

过流保护(OCP)

在每一个FET 上有一个电流限制电路，此电路限制流过FET 的电流，从而限制门驱动。如果此过流维持时间超过OCP 脉冲时间，H 桥内所有FET 被禁止，nFAULT管脚输出低电平。经过一个OCP 过流恢复时间(tOCP)，驱动器会被重新使能，同时nFAULT管脚输出高电平。如果这个错误条件仍然存在，上述这个现象重复出现。如果此错误条件消失了，驱动恢复正常工作，nFAULT输出高电平。注意，只有被检测到过流的H 桥会被禁止，而其余H 桥仍是正常工作的。H 桥上臂和下臂上的过流条件是被独立检测的。对地短路，对VM 短路，和输出之间短路，都会造成过流保护。注意，过流保护不使用PWM 电流控制的电流检测电路，所以过流保护功能不作用于xISEN 电阻。

过温保护(TSD)

如果结温超过安全限制阈值，H 桥的所有FET 被禁止，nFAULT管脚输出低电平。一旦结温降到一个安全水平，所有操作会自动恢复正常。

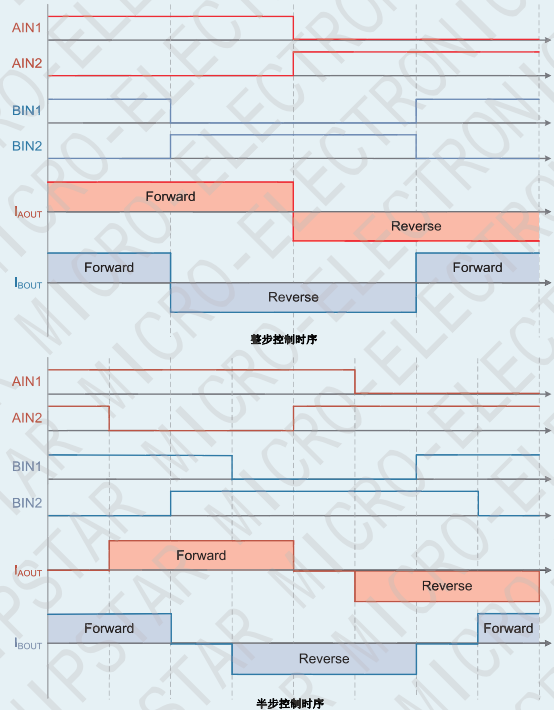
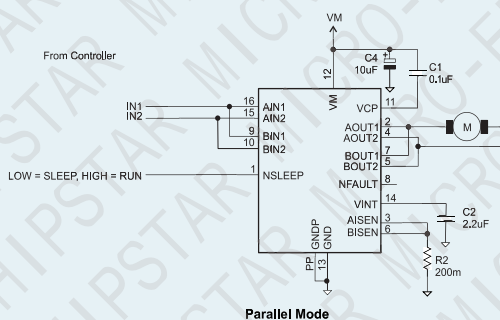
欠压锁定保护(UVLO)

在任何时候，如果VM 管脚上的电压降低到低于欠压锁定阈值，内部所有电路会被禁止，内部所有复位。当VM 上的电压上升到UVLO 以上，所有功能自动恢复。

电路应用信息

复用输出模式

CS9016C的两路H桥可以接在一起并行输出，这样输出电流是单路H桥的两倍。CS9016C 内部死区时间阻止两个H 桥之间的任何交越导通冒险，此交越导通由两个H 桥的时序存在差异造成。下图以CS9016C为示例显示了并行输出连接。



版图注意事项

PCB 板上应覆设大块的散热片，地线的连接应有很宽的地线覆线。为了优化电路的电特性和热参数性能，芯片应该直接紧贴在散热片上。对电极电源VM，应该连接不小于10μF 的电解电容对地耦合，电容应尽可能的靠近器件摆放。为了避免因高速dv/dt 变换引起的电容耦合问题，驱动电路输出端电路覆线应远离逻辑控制输入端的覆线。逻辑控制端的引线应采用低阻抗的走线以降低热阻引起的噪声。

地线设置

芯片所有的地线都应连接在一起，且连线还应改尽可能的短。一个位于器件下的星状发散的地线覆设，将是一个优化的设计。在覆设的地线下方增加一个铜散热片会更好的优化电路性能。

电流取样设置

为了减小因为地线上的寄生电阻引起的误差，马达电流的取样电阻RS 接地的地线要单独设置，减小其他因素引起的误差。单独的地线最终要连接到星状分布的地线总线上，该连线要尽可能的短，对小阻值的Rs，由于Rs 上的压降V=I*Rs 为0.2V，PCB 上的连线压降与0.2V 的电压将显得不可忽视，这一点要考虑进去。PCB 尽量避免使用测试转接插座，测试插座的连接电阻可能会改变Rs 的大小，对电路造成误差。Rs 值的选择遵循下列公式：

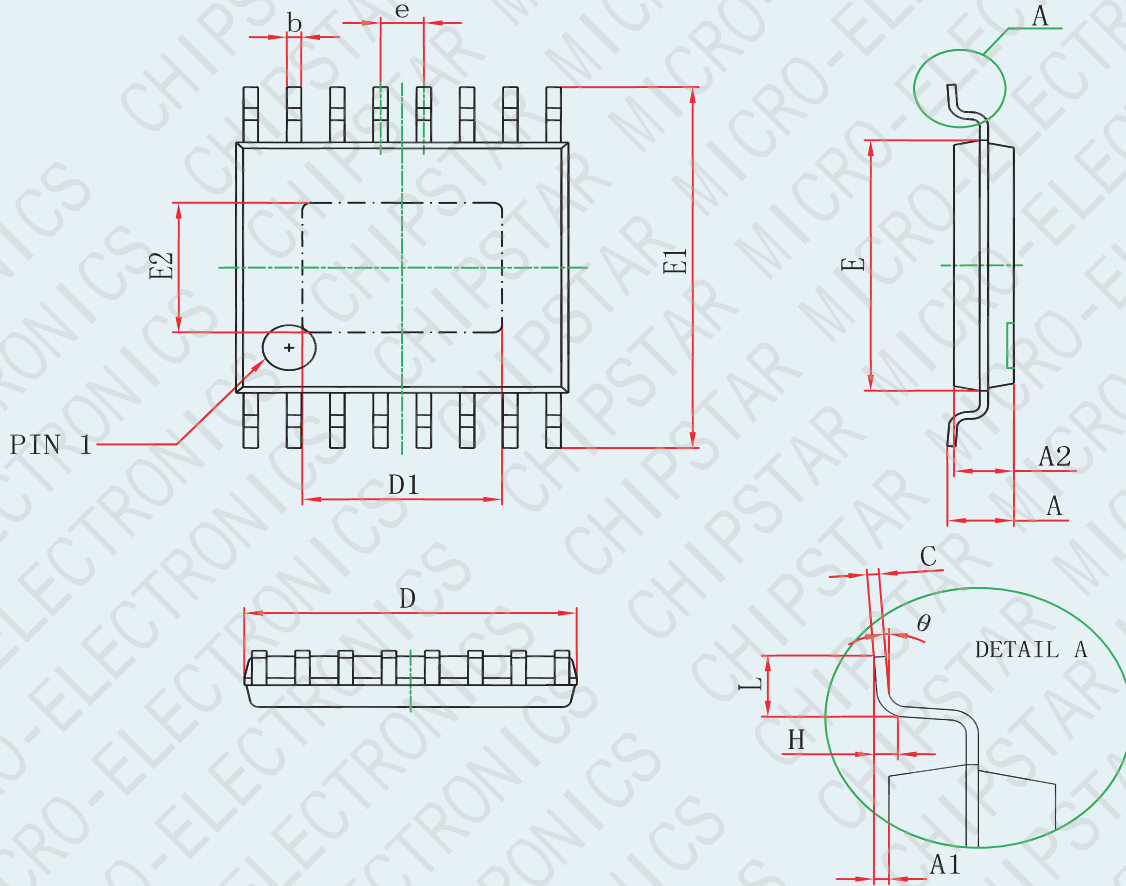
$$R_s = 0.2 / I_{TRIP \max}$$

热保护

当内部电路结温超过165°C时，过温模块开始工作，关断内部多有驱动电路。过温保护电路只保护电路温度过高产生的问题，而不应对输出短路的情况产生影响。热关断的阈值窗口大小为45°C。

封装信息

CS9016C TSSOP16-PP PACKAGE INFORMATION



Symbol	Dimensions In Millimeters		Dimensions In Inches	
	Min	Max	Min	Max
D	4.900	5.100	0.193	0.201
D1	2.900	3.100	0.114	0.122
E	4.300	4.500	0.169	0.177
b	0.190	0.300	0.007	0.012
c	0.090	0.200	0.004	0.008
E1	6.250	6.550	0.246	0.258
E2	2.200	2.400	0.087	0.094
A		1.100		0.043
A2	0.800	1.000	0.031	0.039
A1	0.020	0.150	0.001	0.006
e	0.65 (BSC)		0.026(BSC)	
L	0.500	0.700	0.02	0.028
H	0.25(TYP)		0.01(TYP)	

Notes:

(1) 所有尺寸都为毫米



MOS电路操作注意事项：

静电在很多地方都会产生，采取下面的预防措施，可以有效防止MOS电路由于受静电放电影响而引起的损坏：

- 操作人员要通过防静电腕带接地。
- 设备外壳必须接地。
- 装配过程中使用的工具必须接地。
- 必须采用导体包装或抗静电材料包装或运输。

声明:

- 上海智浦欣微电子有限公司保留说明书的更改权，恕不另行通知！客户在使用前应获取最新版本资料，并验证相关信息是否完整和最新。
- 任何半导体产品在特定条件下都有一定的失效或发生故障的可能，买方有责任在使用上海智浦欣产品进行系统设计和整机制造时遵守安全标准并采取安全措施，以避免潜在失败风险可能造成人身伤害或财产损失情况的发生！
- 产品品质的提升永无止境，上海智浦欣微电子有限公司将竭诚为客户提供更优秀的产品！