



## 1. 特性

- 升压同步整流方案，支持高压大电流方案
- 外接一个电容可设置工作频率（0-300KHz）
- 2脚 EN 外部电阻可灵活调整启动、关闭电压
- 输入输出电压范围：
  - BT6202 VIN: 4-150V VOUT:5-200V
  - BT6202A VIN: 4-60V VOUT:5-65V
- UVLO 欠压锁定功能：
  - Vcc 引脚端的开启电压 3.65V
  - Vcc 引脚端的关闭电压 3.6V
- 逐周限流控制
- 封装形式：SOP16

## 2. 描述

BT6202 是一款高压大电流升压型同步整流 DC-DC 电源管理芯片，内部集成基准电源、振荡器、误差放大器、逐周限流控制、半桥驱动等功能，非常适合高压大电流场合应用，配合外部高压 MOS 管最高能支持 200V 电源电压输出。

## 3. 应用领域

- 电池供电设备
- 电动自行车转换器
- 高压模拟/数字系统
- 工业控制系统
- 电信电源系统
- 便携式移动设备
- 逆变器系统

## Ordering Information

Part Number	Marking	Package	Packaging	MPQ
BT6202K	BT6202	SOP-16	Tape & Reel	4000PCS
BT6202AK	BT6202A	SOP-16	Tape & Reel	4000PCS



## 4. 引脚

### 4.1 引脚定义

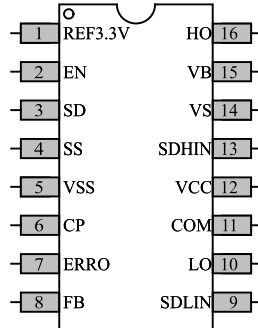


图 4-1. BT6202 管脚定义

### 4.2 引脚描述

引脚序号	引脚名称	I/O	描述
1	REF3.3V	O	3.3V 基准输出，驱动电流 50mA。
2	EN	I	芯片使能脚，比较门限 1.2V；低于 1.2V，芯片进入待机，关闭 3.3V 输出。
3	SD	I	高电平关闭 PWM 输出，低电平允许 PWM 输出。
4	SS	I	软启动脚，外接电容，电容电压上升速度影响软启动时间。
5	VSS	AGND	芯片信号地。
6	CP	I	外接电容，频率 $f=(18 \times 10^6)/Cp$ (单位为 pF)。
7	ERRO	O	电压环路运放输出端口。
8	FB	I	电压环路运放负极输入端口。
9	SDLIN	I	低端 MOS 管电流比较器输入端口。
10	LO	O	输出控制低端 MOS 功率管的导通与截止。
11	COM	PGND	芯片功率地。
12	VCC	Power	芯片电源，电压范围 4V-20V。
13	SDHIN	I	高端 MOS 管电流比较器输入端口。
14	VS	O	高端悬浮地端。
15	VB	Power	高端悬浮电源。
16	HO	O	输出控制高端 MOS 功率管的导通与截止。



## 5. 结构框图

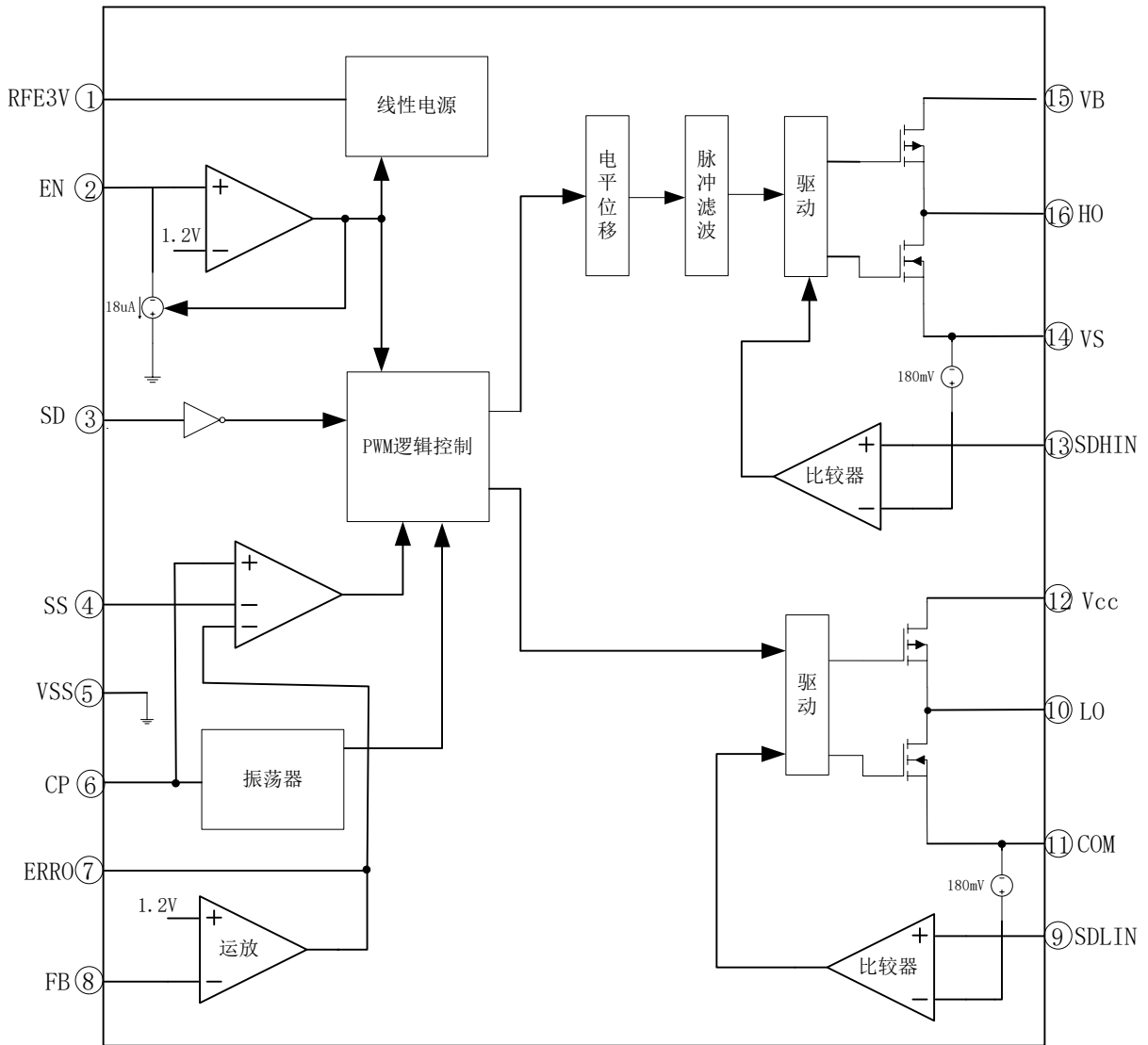


图 5-1. BT6202 结构框图



# BT6202 200V高压同步整流升压控制器

## 6. 典型应用电路

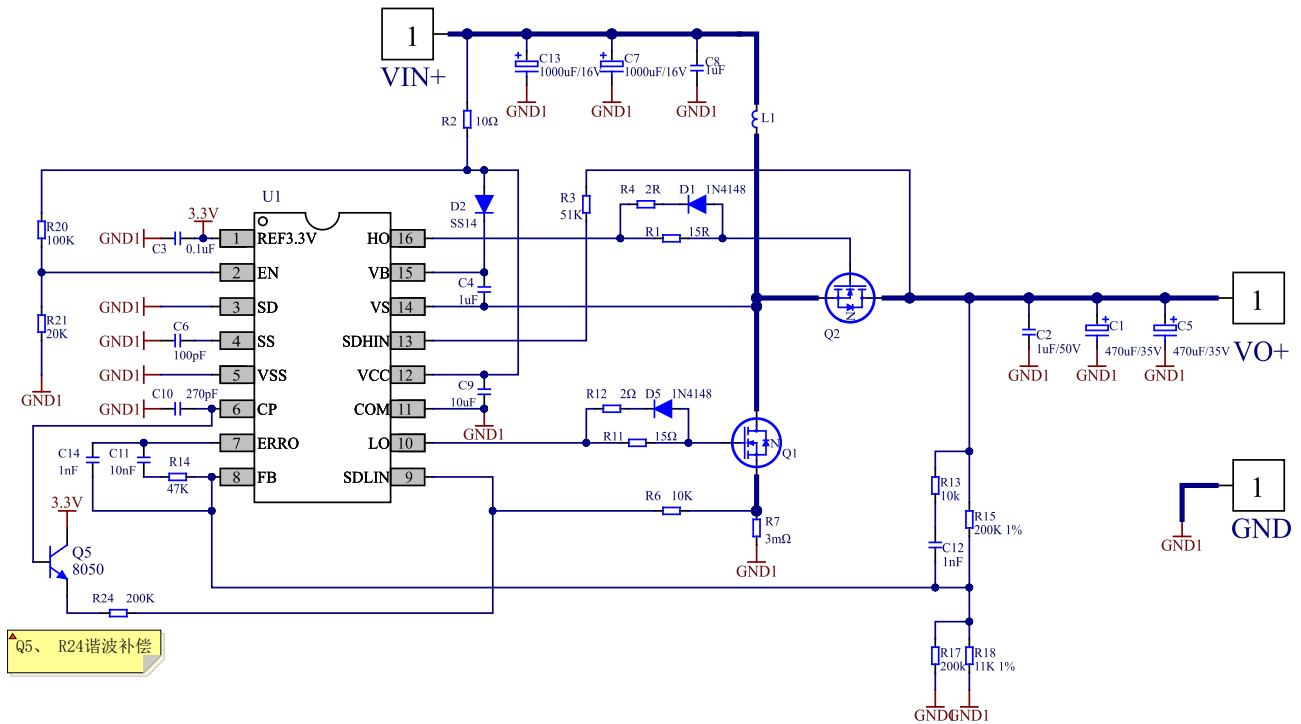


图 6-1. BT6202 12V 转 24V10A 升压同步整流方案典型应用电路图

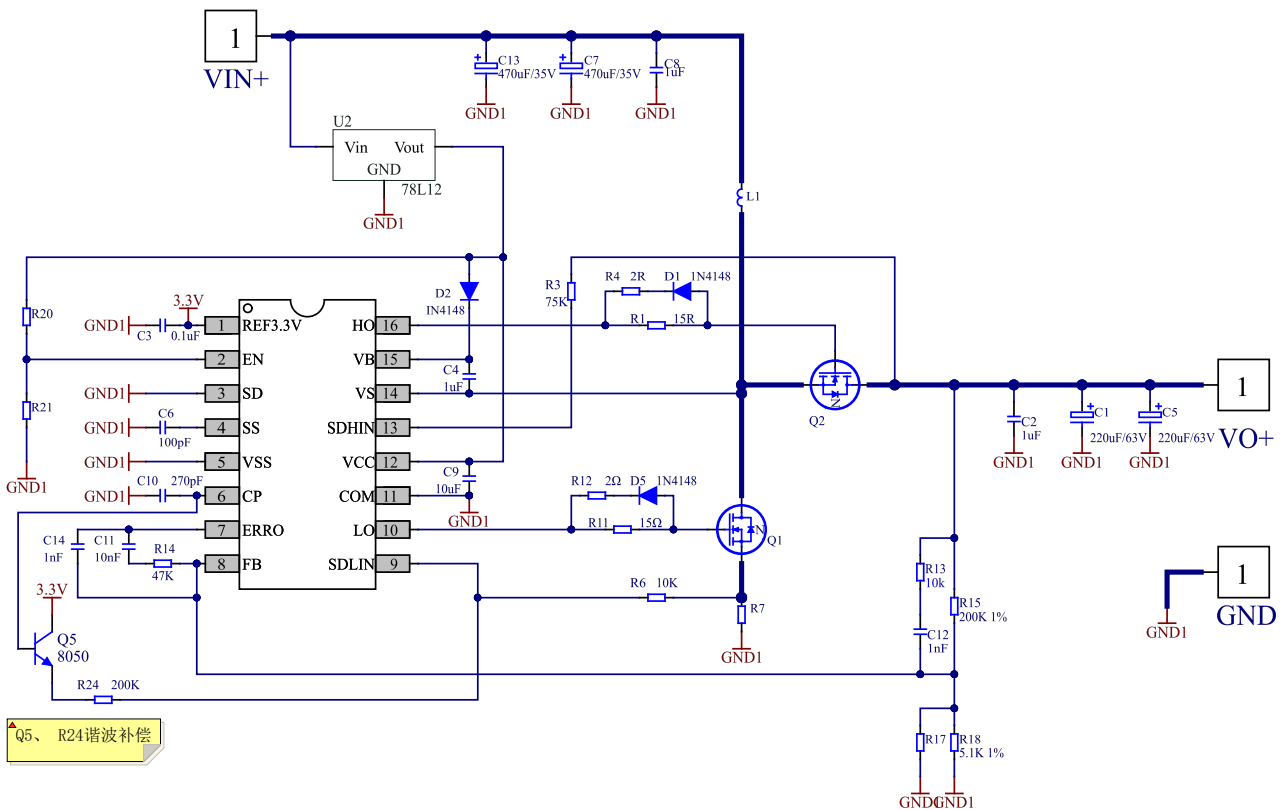


图 6-2. BT6202 24V 转 48V5A 升压同步整流方案典型应用电路图



## 7. 电气特性

### 7.1 极限参数

无另外说明，在  $T_A=25^{\circ}\text{C}$  条件下

符号	参数名称	测试条件	最小	最大	单位
HO	高端输出	-	VS-0.3	VB+0.3	V
VB	自举高端 VB 电源	BT6202	-0.3	250	V
		BT6202A	-0.3	75	V
VS	高端悬浮地端	-	VB-20	VB+0.3	V
SDHIN	高端比较器输入	-	VS-0.3	VS+5	V
VCC	低端电源	-	-0.3	20	V
LO	低端输出	-	-0.3	VCC+0.3	V
SDLIN	低端比较器输入	-	-0.3	+5	V
FB、ERRO、CP、SS、REF3.3V	低压端口	-	-0.3	+5.5	V
SD、EN	控制端口	-	-0.3	20	V
TA	环境温度	-	-45	125	$^{\circ}\text{C}$
Tstr	储存温度	-	-65	150	$^{\circ}\text{C}$
TL	焊接温度	T=10S	-	300	$^{\circ}\text{C}$

注：超出所列的极限参数可能导致芯片内部永久性损坏，在极限的条件长时间运行会影响芯片的可靠性。

### 7.2 典型参数

无另外说明，在  $T_A=25^{\circ}\text{C}$

符号	参数名称	测试条件	最小	典型	最大	单位
VB	BT6202	VB 输入电压	4	-	250	V
	BT6202A		4	-	75	V
VCC	低压电源	VCC 输入电压	4	-	20	V
Istart	VCC 启动电流		-	50	200	$\mu\text{A}$
VCC (ON)	VCC 开启电压		-	3.65	-	V
VCC (OFF)	VCC 关闭电压		-	3.6	-	V
<b>基准电压</b>						
REF3.3V	3.3V 基准输出	VCC 开启, VCC=12V	3.1	3.2	3.3	V
$\Delta V_{\text{REF}}$	线性调整率	Vcc=4.5V to 20V	-	3	50	mV
$\Delta V_{\text{REF}}$	负载调整率	I <sub>L</sub> =0 to 10mA	-	5	50	mV
I <sub>o</sub>	最大输出电流	-		50		mA



# BT6202 200V高压同步整流升压控制器

振荡器						
Fosc	振荡频率范围	CT=270pF		67		KHz
$\Delta f / \Delta V_{CC}$	电压抑制比	CT=270pF		$\pm 3$	$\pm 5$	%
$\Delta f / \Delta T$	温度漂移	-		$\pm 5$	$\pm 8$	%
误差放大器						
FB	误差放大器反馈端	-	1.18	1.2	1.22	V
I <sub>erro</sub>	误差放大器输出电流能力		15	20	25	uA
I <sub>b</sub>	输入偏置电流	-	-	-	0.1	uA
A <sub>VOL</sub>	开环增益	-	60	75	-	dB
PWM 控制						
D(max)	最大输出占空比	-		90		%
EN	EN 使能端比较电压		1.15	1.2	1.25	V
SD	逐周关闭 PWM 电压		3	-	-	V
电流比较器						
SDHIN	高端电流比较器	相对 VS 电压		180		mV
SDLIN	低端电流比较器	相对 COM 电压		180		mV
死区时间特性						
DT	死区时间		150	200	250	nS
输出 MOS 驱动能力						
LO、HO 输出 拉电流	I <sub>O+</sub>	V <sub>o</sub> =0V, V <sub>IN</sub> =V <sub>IH</sub> PW≤10uS	1.2	1.8	-	A
LO、HO 输出 灌电流	I <sub>O-</sub>	V <sub>o</sub> =12V, V <sub>IN</sub> =V <sub>IL</sub> PW≤10uS	1.5	2	-	A

## 8. 应用设计

### 8.1 REF3.3V 输入电容

在 REF3.3V 引脚端对地放置一个高频小容值旁路电容将减少 REF3.3V 端的高频噪声，高频旁路电容可选用 0.1uF 陶瓷电容，PCB 布板时尽可能靠近芯片引脚 REF3.3V 输入端。

### 8.2 VCC 储能电容

BT6202 需求 VCC 引脚端对地放置一个 10uF 贴片瓷片电容或者一个 0.1uF 瓷片电容并联 10uF 电解电容，PCB 布板时尽可能靠近芯片管脚。

### 8.3 启动关闭电压

2 脚外部电阻可以调整启动电压跟关闭电压

启动电压计算公式： $1.2V \times (R20+R21)/R21+18uA \times R20$

关闭电压计算公式： $1.2V \times (R20+R21)/R21$

### 8.4 振荡器 Cp 电容的开关频率计算

BT6202 仅需一个外接电容可设置 PWM 工作频率，内部采用恒流源对 Cp 电容进行充放电如图 8.4a，

灌电流的恒流源内部提供大概 36uA 左右的电流对 Cp 电容进行充电，拉电流的恒流源内部提供大概 720uA 左右的电流对 Ct 电容进行放电，近似的工作频率和电容之间关系由公式  $f=(18 \times 10^6)/C_p$  确定(该公式的电容单位为 pF)，如  $C_p=270pF$  的电容，对应的 PWM 工作频率大概为 67KHz。

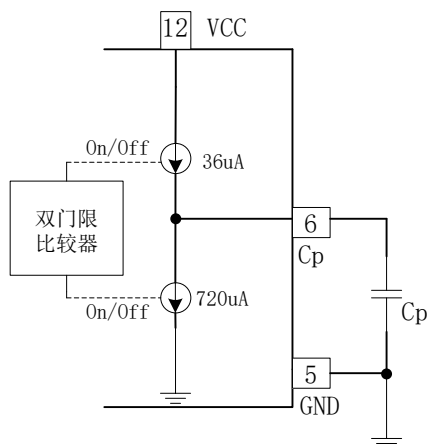


图 8.3 振荡器 Ct 充放电原理框图

### 8.5 输出峰值限流

BT6202 芯片的高端输出峰值电流限流大小由高端 MOS 管内阻决定，峰值电流的关系式是  $I_{PK}=180mV/$ （高端 MOS 管内阻）；芯片低端输出峰值电流限流大小由低端 MOS 管串联电阻 R7 决定，峰值电流的关系式是  $I_{PK}=180mV/R7$ 。

叠加谐波补偿以后的低端限流值：

$$I_{PK} = (180mV - 2 \times R6 / (R6 + R24)) / R7$$

## 8.6 输出电感

BT6202 有两种工作模式分连续工作模式和不连续工作模式，电感的取值将影响升压器的工作模式，在轻载时 BT6202 工作在不连续工作模式，同时电感值会影响到电感电流的纹波，电感的选取可根据下式公式：

$$L > \frac{V_{in} * (V_{out} + V_{diode} - V_{in})}{(V_{out} + V_{diode}) * F_s * I_{ripple}}$$
 式中  $V_{in}$  是输入电压， $V_{out}$  是输出电压， $V_{diode}$  是同步整流 MOS 管导通压差， $F_s$  是 PWM 工作频率， $I_{ripple}$  是电感中电流纹波的峰峰值，通常选择  $I_{ripple}$  不超过最大输出电流的 30%。

## 8.7 同步整流 MOS 管

采用同步整流 MOSFET 代替传统异步变换器的续流二极管，从而极大提高电源转换效率；同步整流 MOSFET 选择低内阻、低结电容，能给 BT6202 升压器提供好的性能。

## 8.8 输出电容

输出电容  $C_o$  用来对输出电压进行滤波，使 DC-DC 升压器输出比较平稳的直流电提供给负载，选取该电容时尽可能选取低 ESR 的电容，选取电容值的大小主要由输出电压的纹波要求决定，可由下式公式确定：

$$\Delta V_o = \Delta I_L \left( ESR + \frac{1}{8 * F_s * C_o} \right)$$
 式中  $\Delta V_o$  是输出电压纹波， $\Delta I_L$  是电感电流纹波， $F_s$  是 PWM 工作频率，ESR 是输出电容等效串联电阻。

## 8.9 输出电压调节设置

BT6202 的输出电压由 FB 引脚上的两个分压电阻进行设定，内部误差放大器基准电压为 1.2V，如图 8.10a 所示，输出电压  $V_{out} = (1 + R1/R2) * 1.2V$ ，如需设置输出电压到 25.2V，可设定 R1 为 200K，R2 为 10K，输出电压  $V_{out} = (1 + 200/10) * 1.2V = 25.2V$ 。

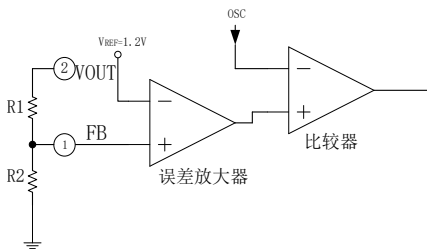


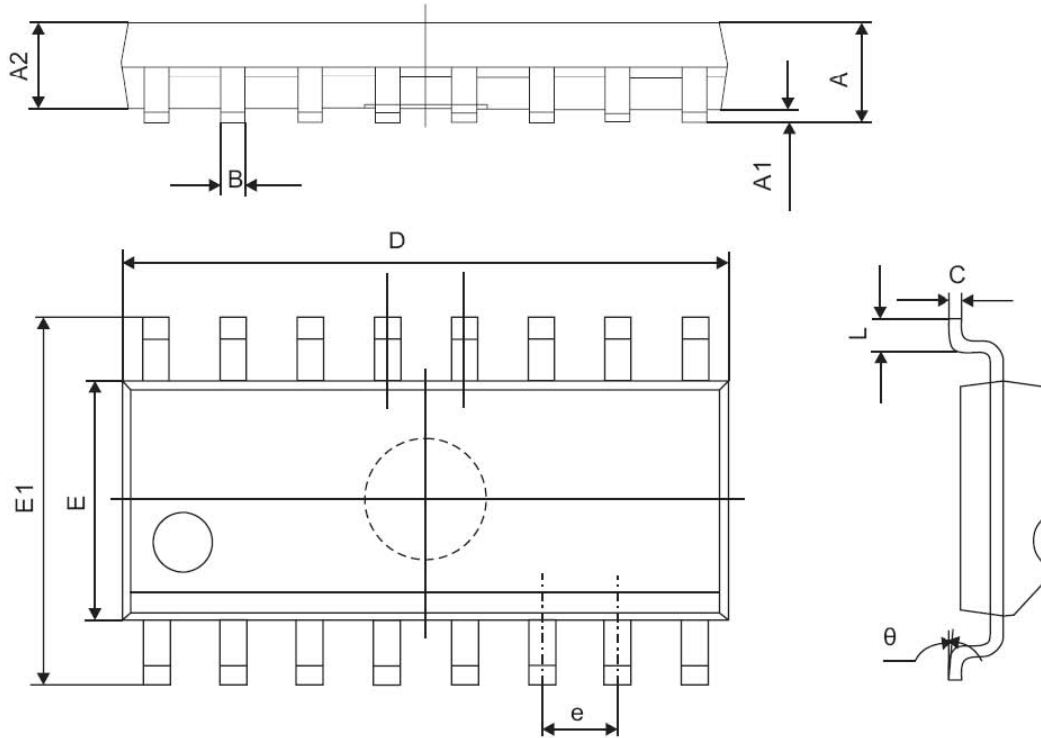
图 8.8 BT6202 输出电压调整电路





## 9. 封装尺寸

### 9.1 SOP16 封装尺寸



符号	尺寸 (mm)	
	Min	Max
A	1.350	1.750
A1	0.100	0.250
A2	1.350	1.550
B	0.330	0.510
C	0.190	0.250
D	9.800	10.000
E	3.800	4.000
E1	5.800	6.300
e	1.270 (TYP)	
L	0.400	1.270
$\theta$	0°	8°