

RACON 8, SMT, 4,8 \pm 0,8 N, 1 关



主要应用领域

- > 测量-控制-校准
- > 机械制造
- > 汽车
- > 电子医学

特性

- > 金触点，可在低电流情况下安全可靠开关电路
- > 独特的触感反馈
- > 操作力度不同
- > 通过柱塞使结构高度可变
- > 焊接技术：SMT 或 THT
- > 通过产品标签有可追溯性



描述

我们品质高端的短程按键RACON 8尺寸为8.4 x 8.4mm，具有清晰可辨的按键点击声、开关转换安全性高和接触系统紧密的特点。因此，RACON成为许多行业的标准用品。无论是在汽车应用中，带键帽或膜键盘的系统中：RACON在THT或SMT版本中都令人信服，也适合您的应用。

ACON 8短程按钮可以单独、并排或作为键盘排列。膜下使用时，RACON按钮应与柱塞结合使用。适用于重要的焊接技术

波焊槽用于THT版本

回流焊接用于SMT版本

蒸汽相焊接用于SMT版本

手焊

使用SMT自动放置机处理SMT版本

IMDS-输入

技术参数

> 一般

壳体颜色	蓝色
工作温度，最低	-40 °C
存储温度，最低	-50 °C
工作温度，最高	90 °C
存储温度，最高	85 °C
可发光	否
焊接技术	回流
焊接耐热强度，根据标准	DIN EN 60068-2-58
包装	透明塑料
包装数量	1,000 碎片
使用寿命	1,000,000 次
B10	1,300,000 次
MSL Moisture Sensitivity Level	1

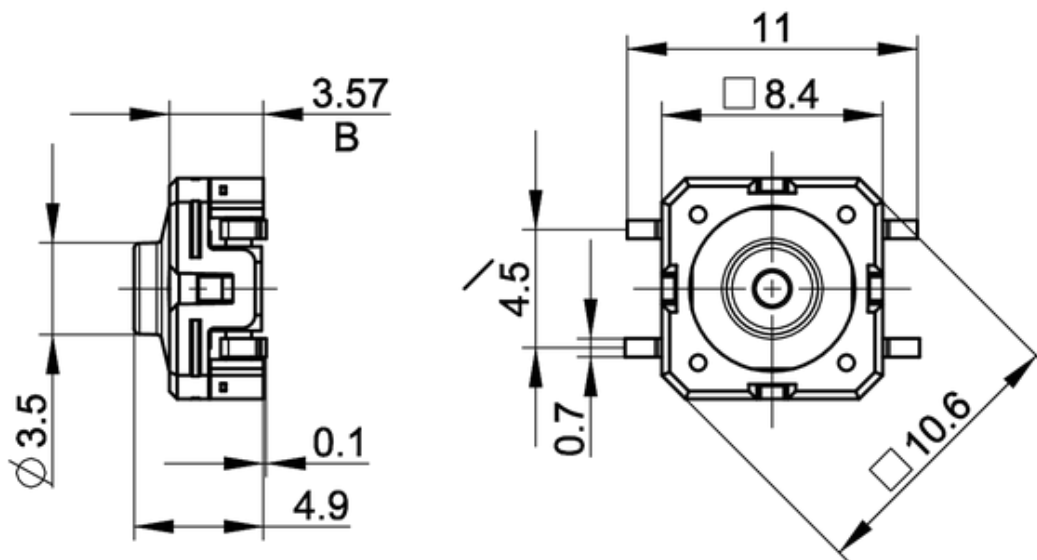
直接链接

- > [RAFI eCatalog](#)

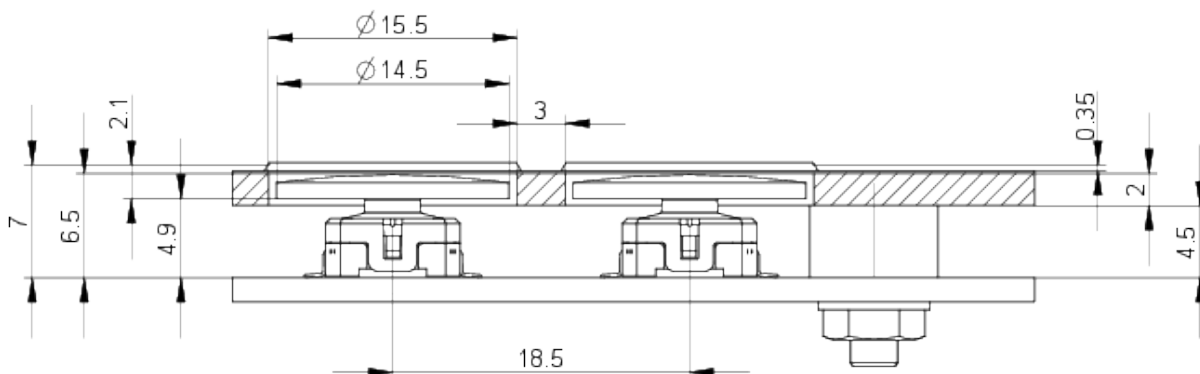
按照标准检查有害气体	是
MOQ 秩序	1,000 碎片
RoHS 一致性	是
REACH 一致性	是
组件材料	弹性体
产品代码	C2
> 安装尺寸	
安装高度	4,90 \pm 0,1 毫米
矩阵安装间距, 最少	8,9 x 12,7 毫米
外径尺寸	8.4 毫米
外径尺寸	8.4 毫米
正面高度	4,90 \pm 0,1 毫米
> 机械特性	
操作功能	触感的
操作力, 最大	8 N
操作力, 最小	4,8 \pm 0,8 N
行程	0,42 \pm 0,1 毫米
触点功能	1 关
触点系统	跳跃式触点
触点材料	金
背面端子	SMT
可焊接性	是
> 电气特性	
额定电压, 最小	0.02 V
额定电压, 最大	35 V
额定电流, 最小	0.00001 A
额定电流, 最大	0.1 A
额定功率, 最大	1 Watt

图纸

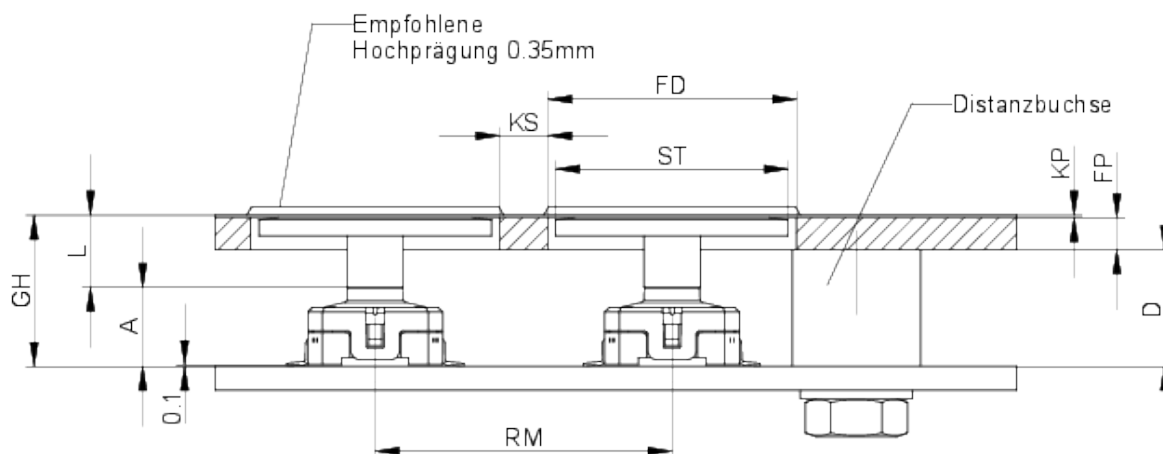
尺寸图



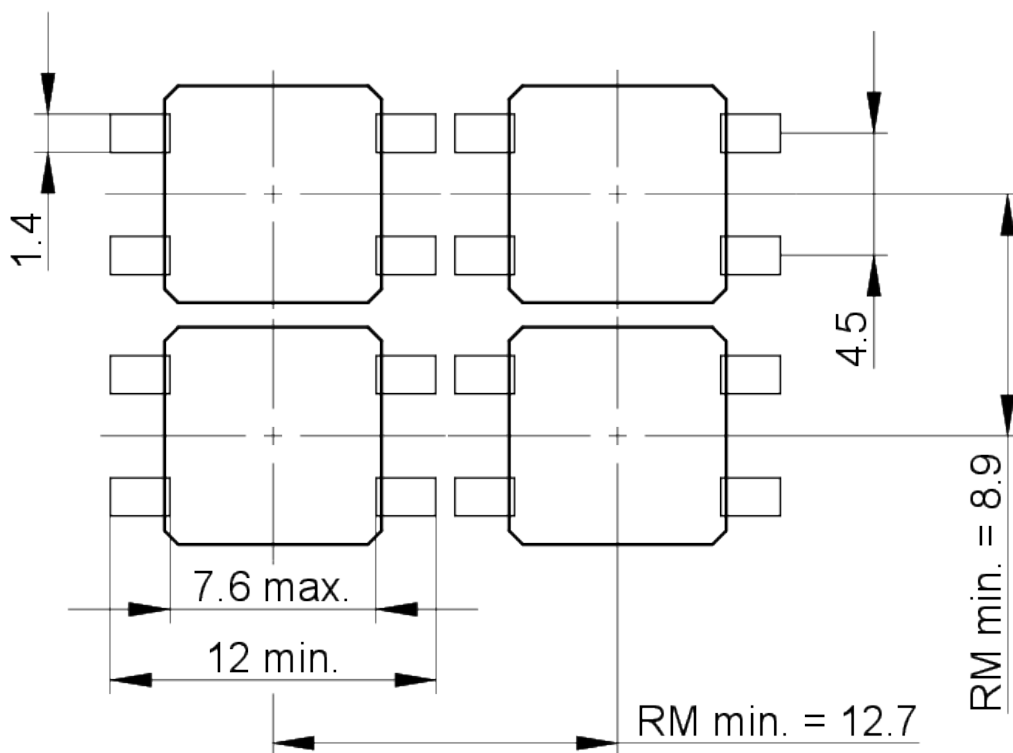
系统示意图



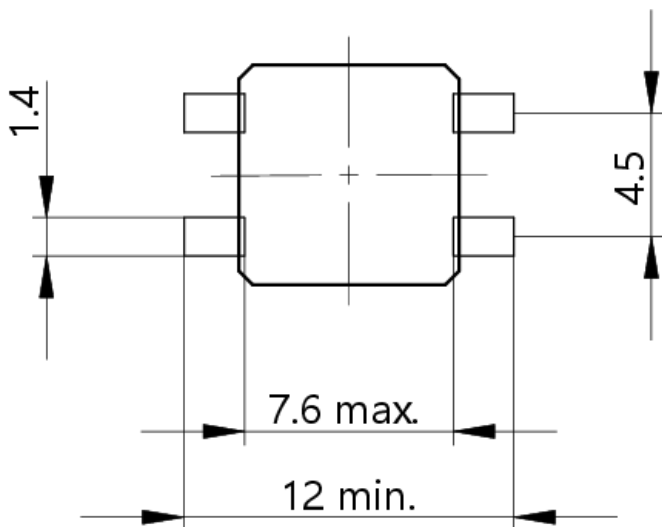
系统示意图



PCB示意图

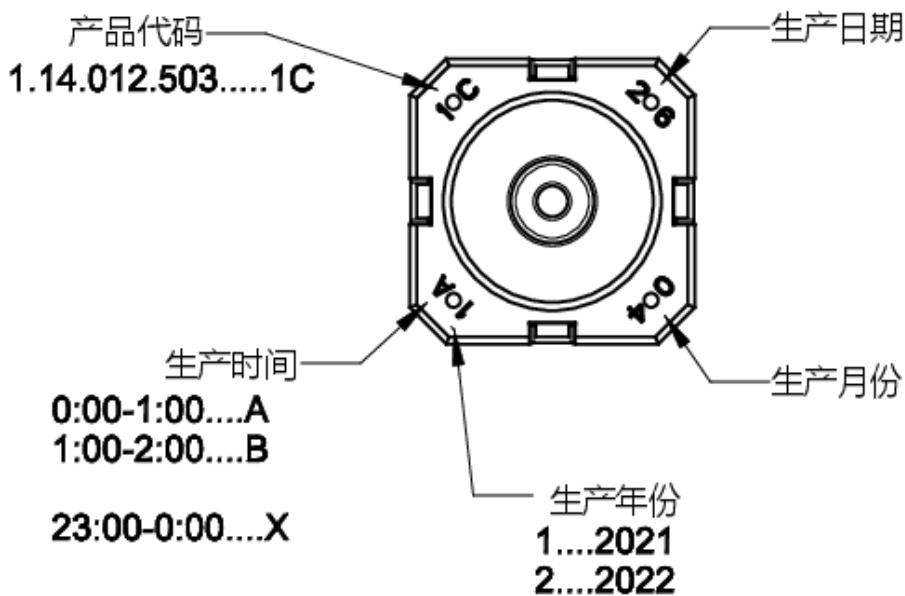


PCB示意图

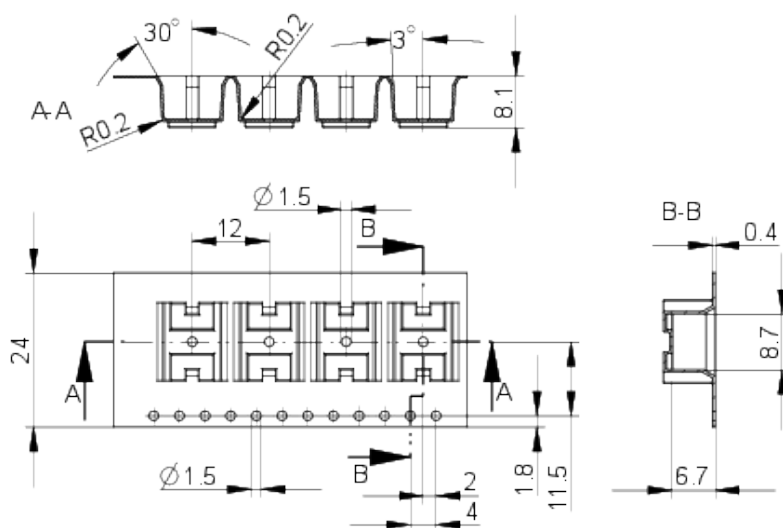


PCB-Pad
元器件侧面

产品标签图



包装示意图



安装

