

PL720x代理
百盛电子

单节锂电池同步降压 2.5A 充电管理 IC

PL720x 是一颗适用于单节锂电池的、具有恒压/恒流充电模式的充电管理 IC。该芯片采用开关型的工作模式，能够为单节锂电池提供快速、高效且简单的充电管理解决方案。

PL720x 采用三段式充电管理，当电池电压低于 2.9V (Typ) 时，采用涓流模式充电，充电电流为满充电流的 1/5 (Typ)；当电池电压高于 2.9V (Typ) 时，采用全电流充电，充电电流由外部的 SENSE 电阻设定；当电池接近浮充电压时，采用恒压充电，充电电流逐渐减小；当充电电流减小至 1/5 (Typ) 电流时，充电完成；如果电池电压降低至再充电电压 4.05V (Typ) 时，PL720x 会再次重启充电；当去掉输入电源时，芯片自动进入休眠模式，电池的漏电电流降至 2uA (Typ)；

PL720x 设计有电池温度检测和保护功能，可以通过外部的热敏电阻检测电池温度，当 $TEMP < 0.35V$ 或 $TEMP > 2.4V$ 时，停止充电； $TEMP < 80mV$ 时，可以关闭此功能；

PL720x 内置防倒灌功能，不需要额外的外部二极管；

PL720x 还设计有欠压保护、芯片过温保护等保护功能；该芯片采用 SOP8-EP 封装。

特性

- 输入电压范围：4.7V~5.5V；
- 恒压/恒流模式充电；
- 1MHz (Typ) 固定开关频率；
- 内置防倒灌功能，不需要外部二极管；
- 充电电压 4.2V ± 1%
- 充电电流外部可设置；
- 涓流充电；
- 自动再充电；
- 休眠模式；
- 电池温度保护功能；
- 双灯显示充电状态 (PL7202)
- 欠压保护
- 过温保护
- SOP8-EP 封装

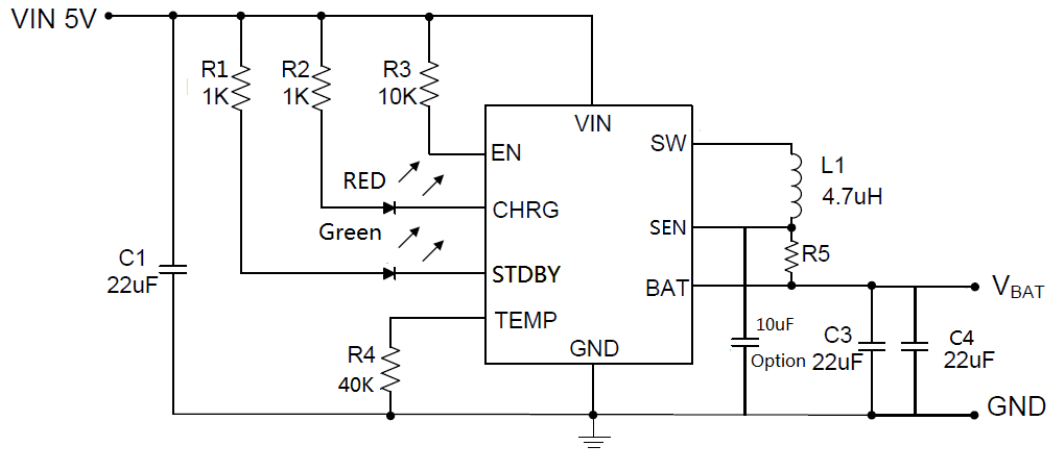
应用领域

- 备用电源；
- 便携式设备；
- 锂电池充电器；
- 手持设备

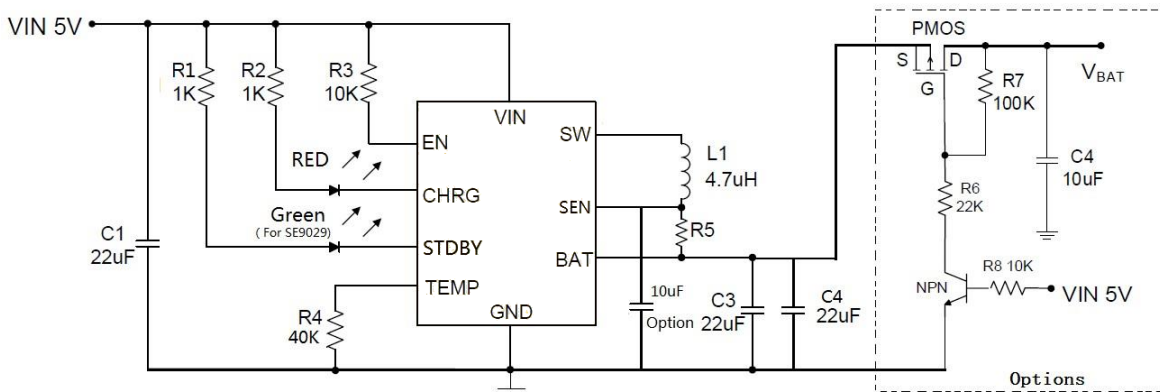
| 型号 | 浮冲电压 | 封装 | 指示灯 |
|--------|-----------------|-------|-----|
| PL7201 | 4.2V / 4.35V | PSOP8 | 单灯 |
| PL7202 | 4.2V / 4.35V | PSOP8 | 双灯 |



典型应用:

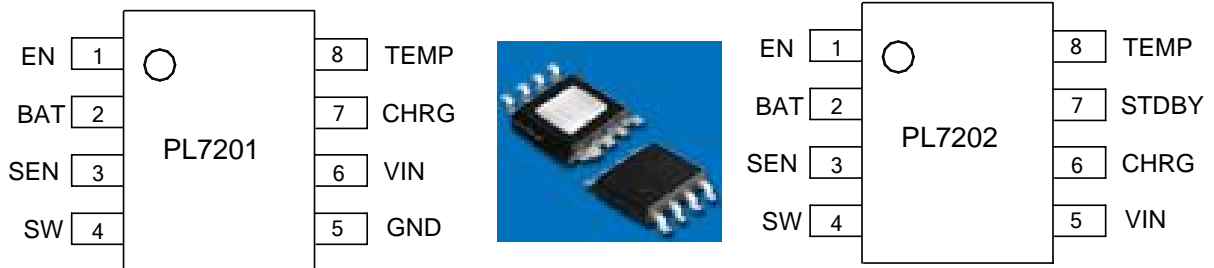


典型应用图一



防电池反接 (Vin不接时) 参考应用电路

引脚定义





引脚功能定义

| 引脚名称 | 引脚编号 (PL7201) | 引脚编号 (PL7202) | 引脚功能描述 |
|-------|------------------|------------------|----------------------|
| EN | 1 | 1 | 芯片开关控制端； |
| BAT | 2 | 2 | 电池电压反馈输入端； |
| SEN | 3 | 3 | 充电电流设置端； |
| SW | 4 | 4 | 开关输出端； |
| GND | 5/9 (EP) | 9 (EP) | 地； |
| VIN | 6 | 5 | 电源输入端； |
| CHRG | 7 | 6 | 充电指示端；充电时为下拉，截止为高阻态； |
| STDBY | X | 7 | 充电指示端；充电时为高阻态，截止为下拉； |
| TEMP | 8 | 8 | 电池温度检测端； |

绝对最大额定值

| 符号 | 参数 | 最大值 | 单位 |
|------------------|--------------------|-------------|----|
| V_{IN} | 输入电源电压 | -0.3~6 | V |
| I/O 引脚 | 输入/输出引脚电压 | -0.3~6 | V |
| $I_{VIN/GND/SW}$ | VIN/GND/SW 端输入输出电流 | 3.0 | A |
| T_J | 结工作温度 | -40~150 | °C |
| T_{ST} | 储存温度 | -55 to +150 | °C |
| | 焊接温度 (《 10 秒) | 260 | °C |
| VCC | 输入电源电压 | 4.7~6 | V |
| T_J | 结工作温度 | -20 to 125 | °C |



电参数 (VIN=5V; Tj=25°C 除非另行标注)

| 符号 | 参数 | 条件 | 最小 | 典型 | 最大 | 单位 |
|------------------------|--------------------|---|-------|------|-------|-----|
| V _{IN} | 输入电压 | | 4.7 | 5.0 | 6.0 | V |
| I _{IN} | 静态电流 | 关断模式 (EN 脚拉低) | - | 10 | - | μA |
| | | 待机模式 (充电中止) | - | 170 | - | |
| | | 休眠模式 | - | 0.1 | 1 | |
| IBAT | BAT 电流 | 待机模式 (充电中止) | | -2 | | uA |
| | | 休眠模式 | | -2 | | |
| V _{FLOAT} | 电池浮充电压 | I _{OUT} =1.3A | 4.158 | 4.2 | 4.242 | V |
| | | | | 4.34 | | |
| V _{SNS(CHR)} | 恒流采样电压 | 3V ≤ V _{BAT} ≤ 4V | - | 100 | - | mV |
| V _{SNS(TRKL)} | 涓流采样电压 | V _{BAT} =2.7V | - | 10 | - | mV |
| V _{TRKL} | 涓流充电电压 | V _{BAT} 上升 | - | 2.9 | - | V |
| V _{ASD} | 自动关断阈值 | V _{IN} -V _{BAT} | - | 100 | - | mV |
| I _{TEMP} | TEMP 脚输出电流 | V _{TEMP} =0.85V | - | 38 | - | μA |
| V _{TH-HOT} | TEMP 脚高温保护 阈值电压 | V _{TEMP} 下降 | - | 0.35 | - | V |
| V _{TH-COLD} | TEMP 脚低温保护 阈值电压 | V _{TEMP} 上升 | - | 2.4 | - | V |
| ΔV _{RECHRG} | 再充电阈值 | V _{FLOAT} -V _{RECHRG} , V _{BAT} 下降 | - | 200 | - | mV |
| F _{OSC} | 开关频率 | | - | 1.0 | - | MHz |
| DC | 最大占空比 | | - | - | 100 | % |
| OTP | 热关断 | | - | 130 | - | °C |



原理描述

PL7201/PL7202 是一款恒流/恒压锂电池充电控制器，采用了电流模式 PWM 降压开关型架构，其充电电流由外接于 SEN 和 BAT 引脚的检测电阻来设定，单节电池的浮充电电压由内部设定为 4.20V/4.34V。

当 VIN 输入电压比电池电压高 100mV 以上时，充电周期开始；在充电周期开始时，如果电池电压低于涓流充电阈值，充电 IC 进入涓流充电模式，涓流充电电流由芯片内部设定为 10% 的满充电流。当电池电压超过涓流充电阈值，充电器进入满流恒流充电模式；在恒流充电模式中，充电电流通过外部的检测电阻 R5 和一个内部 100mV 的参考电压来设定，

$$I_{out} = 100\text{mV}/R5;$$

当电池电压接近于浮充电电压时，充电电流开始减小。当充电电流降低到 15% 的满充电流时，充电周期终止，内部比较器会关断 CHRG 脚处的下拉 NMOSFET，CHRG 脚为高阻抗。如果要重新启动充电周期，可以去掉输入电压并重新输入或将充电器关断片刻。同样，如果电池的电压降低到再充电阈电压以下时，一个新的充电周期又开始。电池充满后，如果输入电压未去除，则关断充电器；当输入电压去除时，充电器则进入休眠模式，这样极大地减小了电池电流消耗且增加了待机时间。

TEMP 脚连接一个 40K Ω 负温度系数的电阻到地以检测电池温度是否符合条件。当温度超出 0~50 $^{\circ}\text{C}$ 范围以外，充电周期将被暂停。

工作流程图

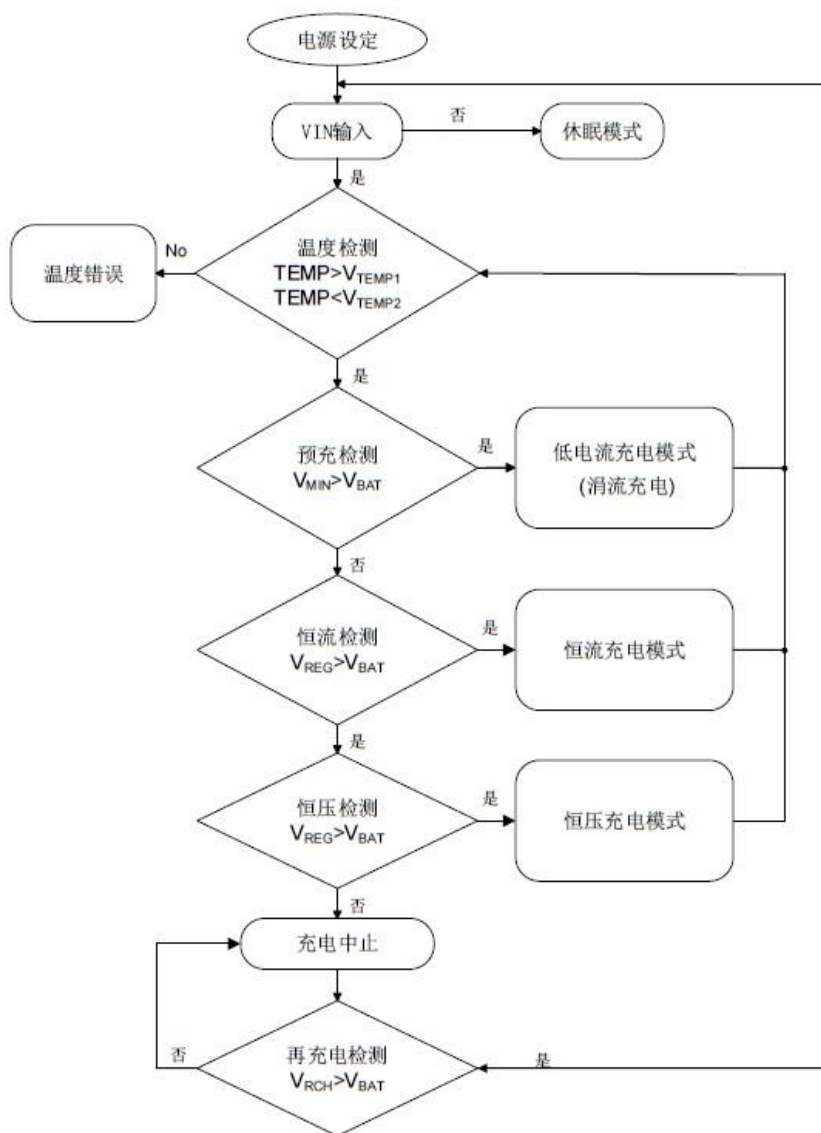


图1 工作流程图

充电条件和模式

如果电池温度超出 V_{TEMP1} 到 V_{TEMP2} 范围时 PL7201/PL7202 将中止充电，当电池温度恢复到安全范围内芯片自动恢复充电。PL7201/PL7202 实时检测电池电压。如果电池电压比最小涓流电压阈值低，PL7201/PL7202 会在涓流模式下对电池进行充电，涓流电流为 10%的满额充电 电流，图 2 为一个典型的充电流程图。

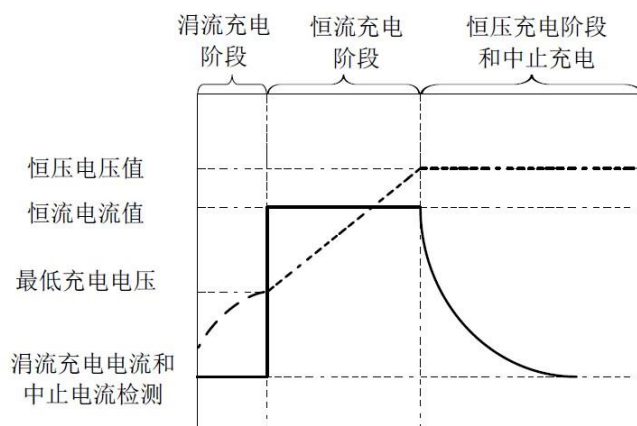


图 2:典型充电流程图

充电终止和再充电

PL7201/PL7202 在恒压充电阶段实时检测充电电流，在充电电流下降到充电中止电流阈值时充电中止且显示充电结束信号。当电池电压再下降到 4.05V(4.2V 产品) / 4.15V(4.34V 产品) 时芯片对电池进行再充电。

电池温度检测 靠近电池组端接入一个负温度系数的热敏电阻可用来监视电池温度，除非检测的电池温度

在可接受的范围内，否则充电器将不允许充电。在 PL7201/PL7202 的 TEMP 脚连接一个 40K 的热敏电阻到地。对于高温，高温保护电压阈值通过 40 μ A 上拉电流源设定为 350mV。对于低温，低温保护电压阈值通过 40 μ A 上拉电流源设定为 2.4V。一旦电池温度进入设定的温度范围，充电周期开始或恢复。

充电状态显示

PL7201/PL7202 通过 CHRG 脚和 STDBY 脚的输出状态显示不同的充电过程。表 1 总结了 CHRG

脚和 STDBY 的各个工作状态。可以驱动一个或两个 LED 灯来显示不同的状态。

表 1. CHRG/STDBY 工作模式

| 充电状态 | CHRG 脚状态 (PL7201/PL7202) | STDBY 脚状态 (PL7202) |
|-------------|-----------------------------|-----------------------|
| 涓流和恒流充电进程中 | 低 | 高阻 |
| 充电完成 | 高阻 | 低 |
| 温度检测错误或休眠模式 | 高阻 | 低 |



自动关断电压 (VASD)

当输入电压和电池电压 VBAT 的压差低于 100 mV 时，IC 将进入自动关断模式。

涓流充电 在充电周期开始时，如果电池电压小于涓流充电阈值，芯片直接进入涓流充电模式，此充

电电流至为 10%的恒流满额电流。

关 断

当 PL7201/PL7202 的 EN 脚被拉低到地，芯片将会关断。在此关断模式下，CHRG 脚和 STDBY 脚输出高阻态且静态电流低至 10 μA。

输入和输出电容

输入电容 CIN 是用来吸收转换器所有的输入开关纹波电流。它必须具有足够的纹波电流等级。最坏情况下的纹波电流有效值近似于输出充电电流的一半。实际电容的值大小不是关键。固体钽电容在相对小的 SMT 封装上具有很高的纹波电流等级。但其作为输入旁路电容时必须谨慎。当适配器电源热插入到充电器时会产生较高的输入浪涌电流，而固体钽电容在遭受非常高的开启浪涌电流时有令人熟悉的失效机制。选择最高电压等级的电容可能会使此问题最小化。可在使用之前请教制造商。

输出电容 COUT 的选择主要由使纹波电压和负载阶跃响应最小化的等效串联电阻 (ESR) 来确定的。输出的纹波电压近似由下式限定：

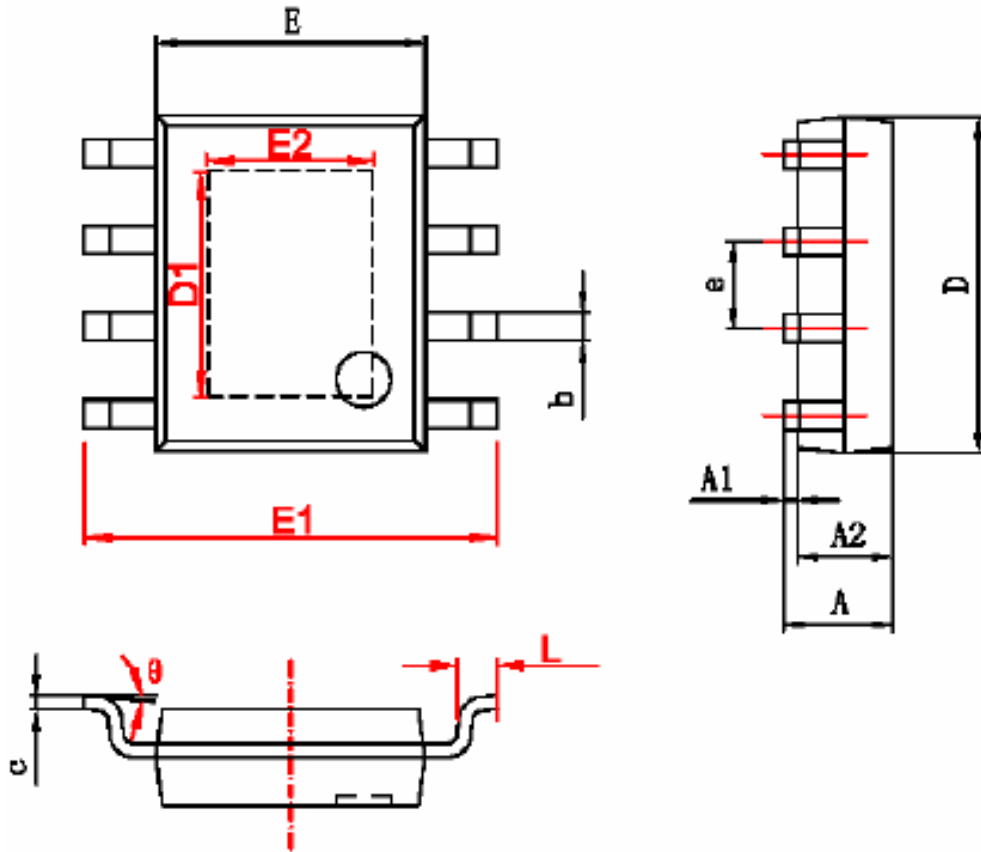
$$\Delta V_{OUT} \leq \Delta I_L \left(ESR + \frac{1}{8f_{OSC} C_{OUT}} \right)$$

因为 ΔI_L 随输入电压增大而增大，输入电压最大时输出纹波最高。一般来说，只要 ESR 满足要求，电容将足以用来滤波和满足必须的 RMS 电流。开关纹波电流依靠输出电容的 ESR 和电池的阻抗在电池和输出电容之间分流。通常考虑 EMI 满足电池上最小纹波电流要求。磁珠或电感在 1MHz 的开关频率下会增加电池的阻抗。如果输出电容的 ESR 为 0.2 Ω，在有磁珠或电感时，电池阻抗上升到 4 Ω 时，只有 5%的纹波电流会流进电池。



封装描述

8 引脚 SOP-PP 封装



| 字符 | Dimensions In Millimeters | | Dimensions In Inches | |
|----|---------------------------|-------|----------------------|-------|
| | Min | Max | Min | Max |
| A | 1.350 | 1.750 | 0.053 | 0.069 |
| A1 | 0.050 | 0.150 | 0.004 | 0.010 |
| A2 | 1.350 | 1.550 | 0.053 | 0.061 |
| b | 0.330 | 0.510 | 0.013 | 0.020 |
| c | 0.170 | 0.250 | 0.006 | 0.010 |
| D | 4.700 | 5.100 | 0.185 | 0.200 |
| D1 | 3.202 | 3.402 | 0.126 | 0.134 |
| E | 3.800 | 4.000 | 0.150 | 0.157 |
| E1 | 5.800 | 6.200 | 0.228 | 0.244 |
| E2 | 2.313 | 2.513 | 0.091 | 0.099 |
| e | 1.270 (BSC) | | 0.050 (BSC) | |
| L | 0.400 | 1.270 | 0.016 | 0.050 |
| θ | 0° | 8° | 0° | 8° |