

RAFIX 22 FS⁺照明灯附件, 平灯罩, 圆形卡圈, 灯罩 红色

主要应用领域

- › 测量-控制-校准
- › 电子工程
- › 机械制造
- › 信号系统
- › 汽车制造
- › 手动操作设备
- › 工业机器人

特性

- › 发光附件
- › 照明带SMT-LED
- › 微小嵌入深度9.2mm (PCB) 或27mm (QC带LED夹)
- › 接口方式: 电路板接口 (PCB) 或快插端子 (QC)
- › 防护等级: IP65 前端



描述

RAFIX组合开关在RAFI被定义为模块式元件, 由操作元件、所需连接器和各自的接触或照明单元组成。

操作元件 (如按钮、急停操作器等) 拥有设计时预先考虑到的可触性、复位功能和仅与相应合适的触点模块相组合的功能

扁平款型可根据需求印字。对于高款型, 照明状况也可从侧面清晰识别。

技术参数

› 一般

可拆卸	没有
灯罩颜色	红色
边框/蘑菇属性	半透明
卡圈形状	圆形
工作温度, 最低	-25 °C
存储温度, 最低	-40 °C
工作温度, 最高	70 °C
存储温度, 最高	80 °C
可发光	是
包装	包装纸盒
包装数量	10 碎片
净重	6.8 公克
正面保护方式遵照DIN EN 60529	IP65
UL Enclosure Type Rating/正面外壳类型评估	type 1 type 4X
环境影响耐受性	IEC 60068-2-14 IEC 60068-2-30 IEC 60068-2-33 IEC 60068-2-78
根据标准抗盐雾	IEC 60068-2-11
MOQ 秩序	10 碎片

直接链接

› [RAFI eCatalog](#)

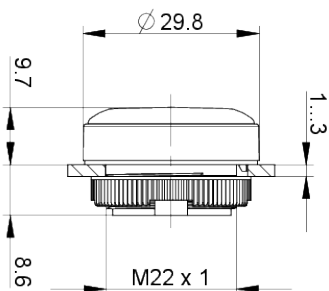
1.74.508.001/2300

北京 15601379173(微信) 13943752599 (长沙) 上海 18924626834 微信18926488741深圳

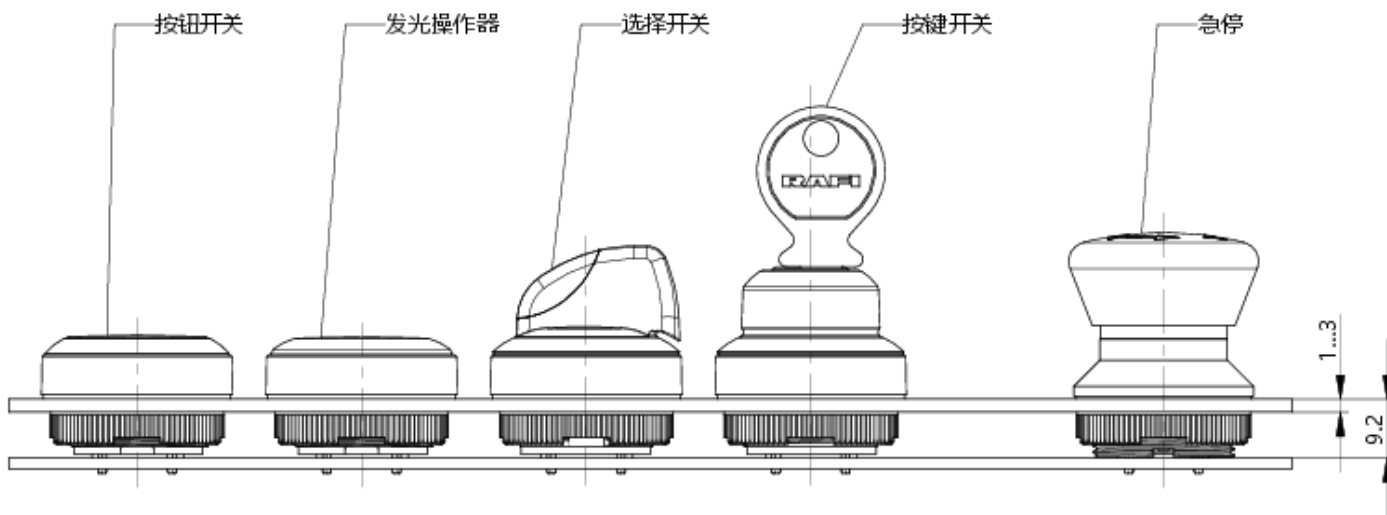
RoHS 一致性	是
REACH 一致性	是
> 安装尺寸	
安装孔	22.3 毫米
安装深度	9.2 毫米
安装高度	9.7 毫米
矩阵安装间距, 最少	30 x 30 毫米
外径尺寸	29.8 毫米
外径尺寸	29.8 毫米
正面高度	20.8 毫米
卡圈尺寸	ø 29,8 毫米
> 机械特性	
固定	螺圈
螺圈扭矩, 最大	1.2 牛顿计

图纸

尺寸图



系统示意图

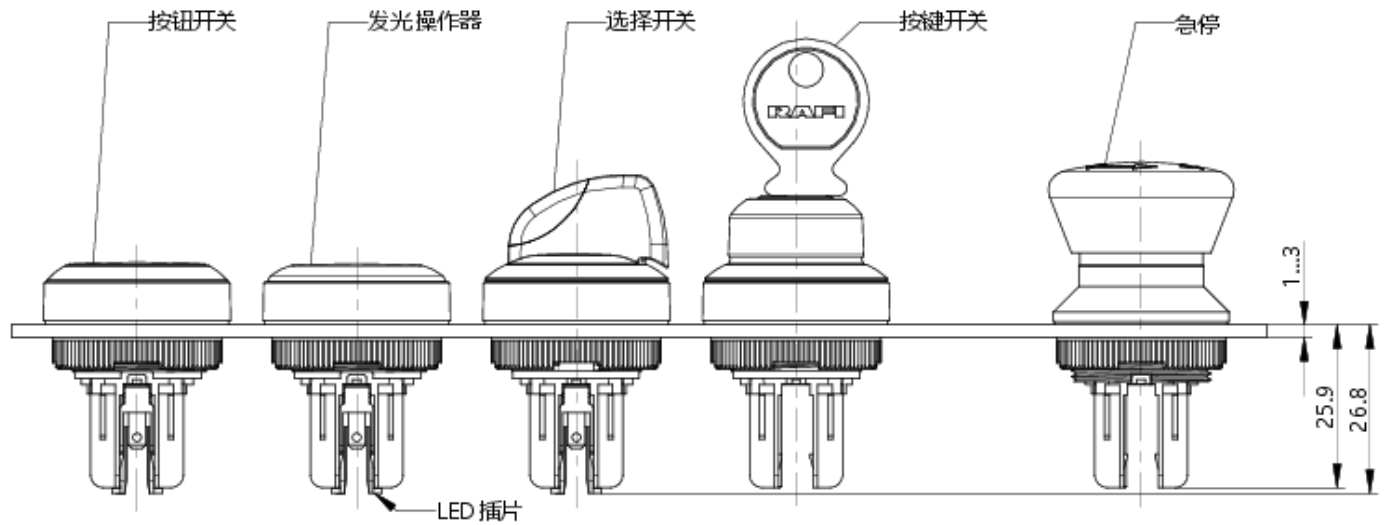


1.74.508.001/2300

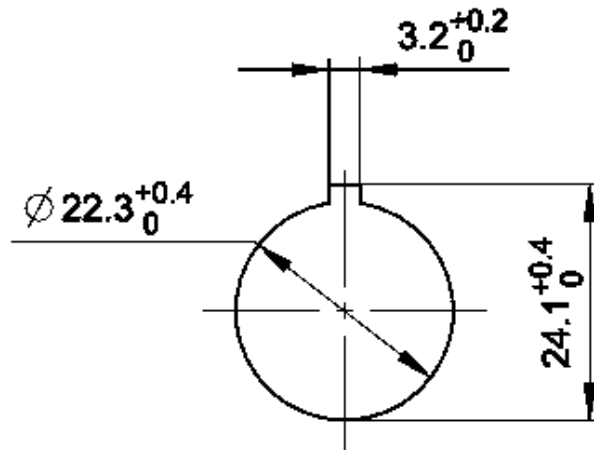
北京 15601379173(微信) 13943752599 (长沙)

上海 18924626834 微信18926488741深圳

系统示意图



安装孔位图



acc. to IEC 60947-5-1

前面板示意图

