



描述:

PL513/PL515 是一款 USB 专用充电端口控制器。一个自动检测特性监控 USB 数据线路电压，并且自动在数据线路上提供正确的电气特征，实现在下列专用充电系统配置中为兼容器件充电：

1. 分压器 DCP，被要求分别在 D+和 D-线路上施加 2V 和 2.7V 电压，或者分别在 D+和 D-线路上施加 2.7V 和 2V 电压,或者分别在 D+和 D-线路上施加 2.7V 和 2.7V 电压（苹果）；
2. BC1.2 DCP 被要求将 D+短接至 D-；
3. 中国电信标准 YD/T 1591_2009 短接模式，被要求将 D+短接至 D-；
4. D+和 D-电压均为 1.2V（三星）。

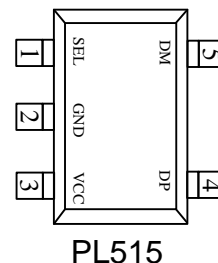
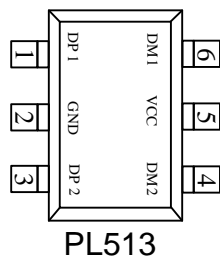
特性:

- ◆ 依照 USB 电池充电技术规格，修订版本 1.2（BC1.2），支持 USB DCP D+短接至 D-线路
- ◆ 依照中国电信标准 YD/T 1591_2009 短接模式，支持短接模式
- ◆ 支持分压器 1 和分压器 2 分压器 3 模式
- ◆ 自动切换各种模式
- ◆ 工作电压范围：4.5V~5.5V
- ◆ SOT23-6,SOT23-5 封装形式

产品应用:

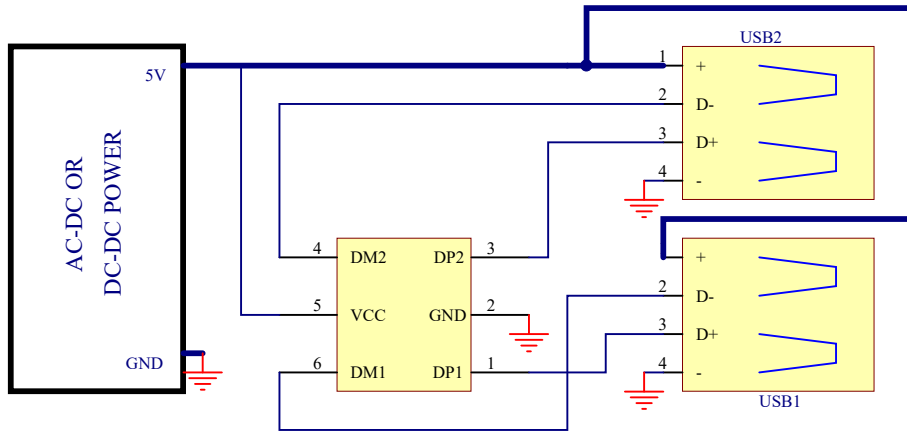
- ◆ 车载 USB 电源充电器
- ◆ 带有 USB 端口的 AC/DC 适配器
- ◆ 其他 USB 充电器

封装形式:

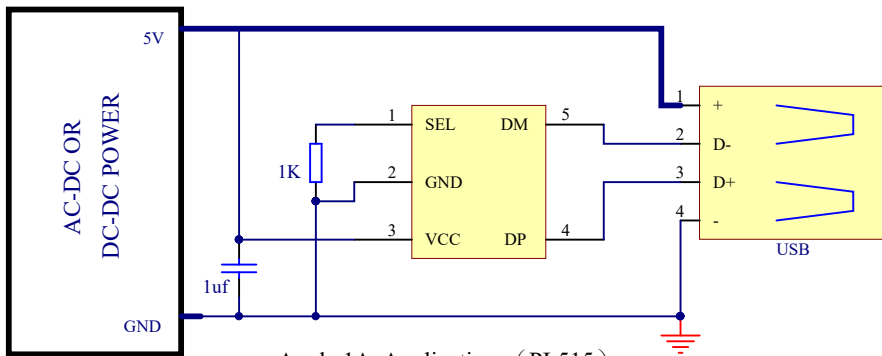




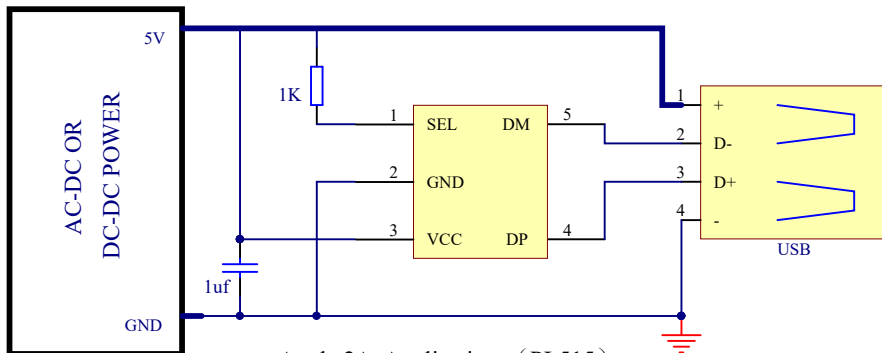
典型应用电路



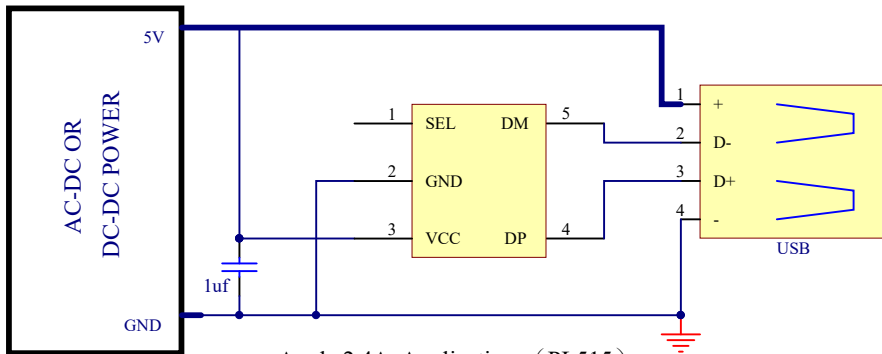
2×12W Application (PL513)



Apple 1A Application (PL515)



Apple 2A Application (PL515)



Apple 2.4A Application (PL515)



型号	协议端口数	Divider1 (5W) (D+/D-=2V 2.7V)	Divider2 (10W) (D+/D-=2.7V 2V)	Divider3 (12W) (D+/D-=2.7V 2.7V)	1.2V MODE	D+D- short mode
PL513	双口	YES	YES	YES	YES	YES
PL515	单口	YES	YES	YES	YES	YES

引脚说明:

NO.	Pin Name	Pin Function Description
1	DP1	1 通道 USB 通信端口 D+
2	GND	参考地
3	DP2	2 通道 USB 通信端口 D+
4	DM2	2 通道 USB 通信端口 D-
5	VCC	电源输入
6	DM1	1 通道 USB 通信端口 D-
	SEL	模式选择端： SEL=1K 接输入：DP=2.7V,DM=2V(默认) SEL=1K 接地：DP=2V,DM=2.7V SEL 悬空：DP=2.7V,DM=2.7V

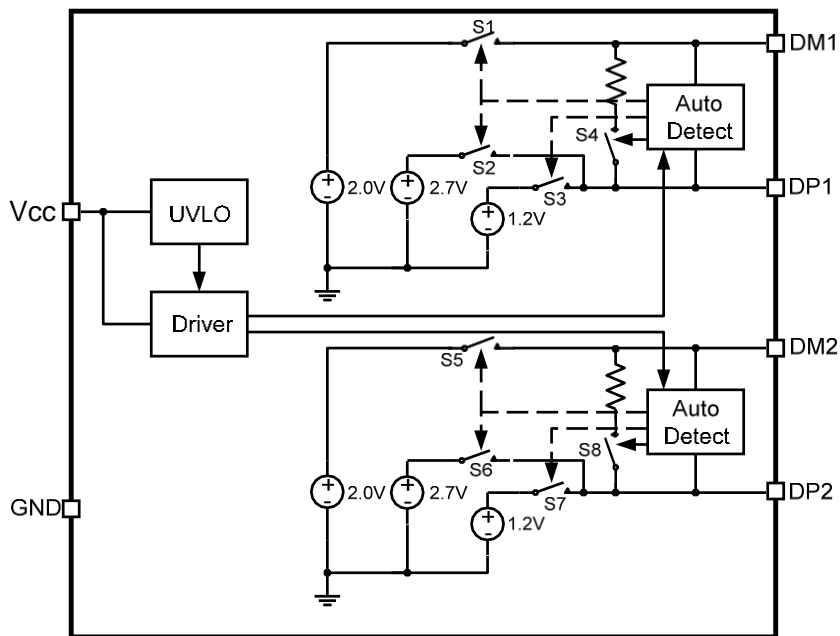


绝对最大额定值:

Symbol	Parameter	Maximum	Units
V_{DP1}	DP1 端到 GND 电压	0.3~7V	V
V_{DM1}	DM1 端到 GND 电压	0.3~7V	V
V_{DP2}	DP2 端到 GND 电压	0.3~7V	V
V_{DM2}	DM2 端到 GND 电压	0.3~7V	V
V_{CC}	Vcc端到 GND 电压	0.3~7V	V
V_{HBM}	ESD 电压 (人体模式)	2	KV
V_{MM}	ESD 电压 (机械模式)	200	V
T_A	工作温度范围	-40~120	°C
T_S	存储温度范围	-55~150	°C

Note : 超出此范围将对器件造成不可恢复的损坏。

功能框图:





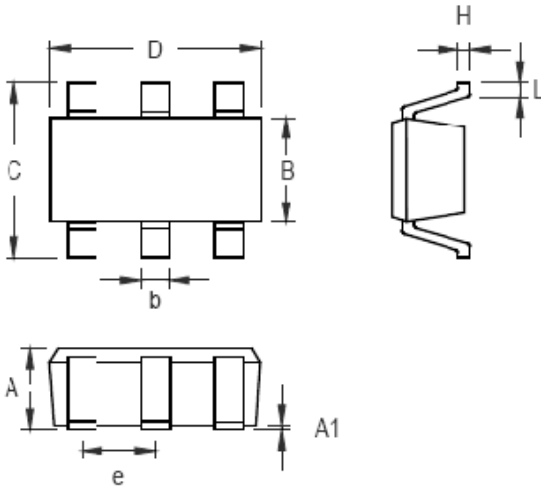
电特性:

(V_{CC}=5V, T_A = -35 to 85°C, unless otherwise specified. Typical values are at T_A=25°C)

Symbol	Test Conditions	Min	Typ	Max	Unit
I _{IN}	V _{CC} =5V		155	200	uA
UVLO					
V _{UVLO}		3.9	4.1	4.3	V
V _{UVLO}			100		mV
BC 1.2 DCP Mode (Short Mode)					
R _{DPM_SHORT1}	V _{DP1} =0.8V, I _{DM1} =1mA		157	200	Ω
R _{DCHG_SHORT1}	V _{DP1} =0.8V	350	656	1150	KΩ
V _{DPL_TH_DETACH1}		0.31	0.33	0.35	V
V _{hyst}			50		mV
R _{DPM_SHORT2}	V _{DP2} =0.8V, I _{DM2} =1mA		157	200	Ω
R _{DCHG_SHORT2}	V _{DP2} =0.8V	350	656	1150	KΩ
V _{DPL_TH_DETACH2}		0.31	0.33	0.35	V
Divider Mode					
V _{DP1_2.7V}	V _{CC} =5V	2.57	2.7	2.84	V
V _{DM1_2V}	V _{CC} =5V	1.9	2.0	2.1	V
R _{DP1_PAD1}	I _{DP1} =-5uA	24	30	36	KΩ
R _{DM1_PAD1}	I _{DP1} =-5uA	24	30	36	KΩ
V _{DP2_2.7V}	V _{CC} =5V	2.57	2.7	2.84	V
V _{DM2_2V}	V _{CC} =5V	1.9	2.0	2.1	V
R _{DP2_PAD1}	I _{DP2} =-5uA	24	30	36	KΩ
R _{DM2_PAD1}	I _{DP2} =-5uA	24	30	36	KΩ
1.2V / 1.2V Mode					
V _{DP1_1.2V}	V _{CC} =5V	1.12	1.2	1.28	V
V _{DM1_1.2V}	V _{CC} =5V	1.12	1.2	1.28	V
R _{DP1_PAD2}	I _{DP1} =-5uA	80	102	130	KΩ
R _{DM1_PAD2}	I _{DP1} =-5uA	80	102	130	KΩ
V _{DP2_1.2V}	V _{CC} =5V	1.12	1.2	1.28	V
V _{DM2_1.2V}	V _{CC} =5V	1.12	1.2	1.28	V
R _{DP2_PAD2}	I _{DP2} =-5uA	80	102	130	KΩ
R _{DM2_PAD2}	I _{DP2} =-5uA	80	102	130	KΩ

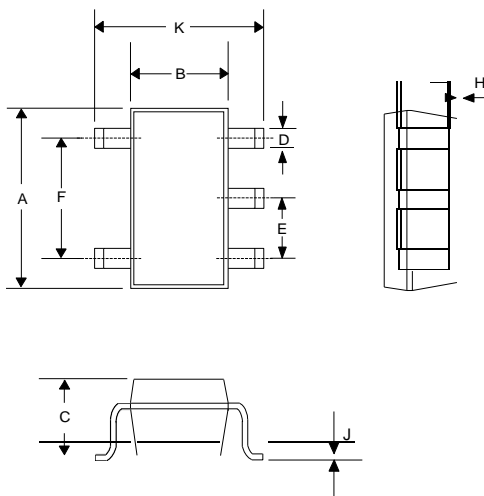


封装信息: **SOT23-6L**



Symbol	Dimensions In Millimeters		Dimensions In Inches	
	Min	Max	Min	Max
A	0.889	1.295	0.031	0.051
A1	0.000	0.152	0.000	0.006
B	1.397	1.803	0.055	0.071
b	0.250	0.560	0.010	0.022
C	2.591	2.997	0.102	0.118
D	2.692	3.099	0.106	0.122
e	0.838	1.041	0.033	0.041
H	0.080	0.254	0.003	0.010
L	0.300	0.610	0.012	0.024

SOT-23-5L



DIM ^N	DIMENSIONS			
	INCHES		MM	
	MIN	MAX	MIN	MAX
A	0.110	0.120	2.80	3.05
B	0.059	0.070	1.50	1.75
C	0.036	0.051	0.90	1.30
D	0.014	0.020	0.35	0.50
E	-	0.037	-	0.95
F	-	0.075	-	1.90
H	-	0.006	-	0.15
J	0.0035	0.008	0.090	0.20
K	0.102	0.118	2.60	3.00