

RAFIX 22 QR, 照明灯附件, 平灯罩, 圆形卡圈, 灯罩 无色



主要应用领域

- › 测量-控制-校准
- › 电子工程
- › 机械制造
- › 汽车制造

特性

- › 有2种项圈形状和2种不同孔径形状的灯具附件。
- › 牢固成型的项圈密封，在安装过程中不能扭曲和丢失。
- › 1人安装：元件被密封圈夹在安装孔中，然后可以从后面拧开。
- › 保护程度。前面是IP65
- › 需要单独的卡扣式LED元件或灯座



描述

RAFIX控制单元是由多个部件组成的模块化单元。在RAFIX 22 QR系列中，它们总是由执行元件、联轴器和开关元件组成，或由灯附件、联轴器和灯座组成。装配时，首先将开关元件和灯座套入联轴器中。然后将本装置套接在执行元件或信号灯上。要释放，必须启动卡口杆。

执行元件（如按钮或紧急停止执行器）只有在与适当的开关元件装配在一起时才具有指定的触感和功能。对于照明型执行器和照明型附件，请使用灯座/LED元件作为联轴器的中间元件。

对于RAFIX 22 QR执行元件，您可以选择两种环形：圆形和方形。根据标准，安装直径为22.3mm。如有必要，可以用螺丝刀轻松拆卸防转环。

技术参数

› 一般

灯罩颜色	无色
边框/蘑菇属性	透明
卡圈形状	圆形
工作温度, 最低	-25 °C
存储温度, 最低	-40 °C
工作温度, 最高	70 °C
存储温度, 最高	80 °C
可发光	是
包装	包装纸盒
包装数量	10 碎片
净重	12.0 公克

直接链接

- › [RAFI eCatalog](#)

1.74.505.501/1000

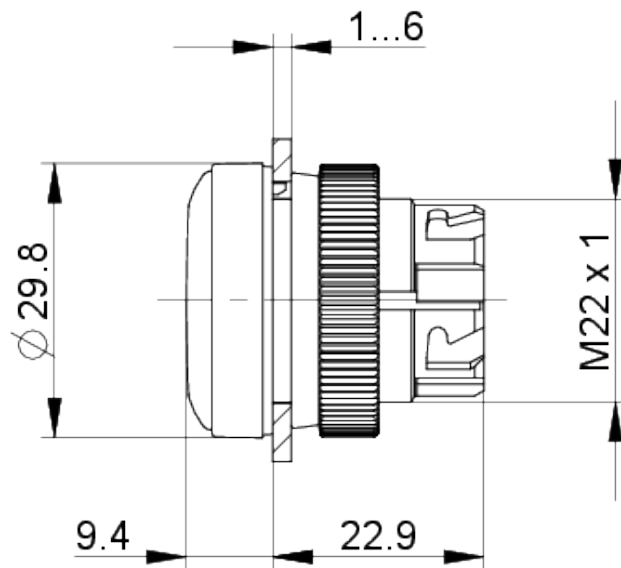
北京 15601379173(微信) 13943752599 (长沙)

上海 18924626834 微信18926488741深圳

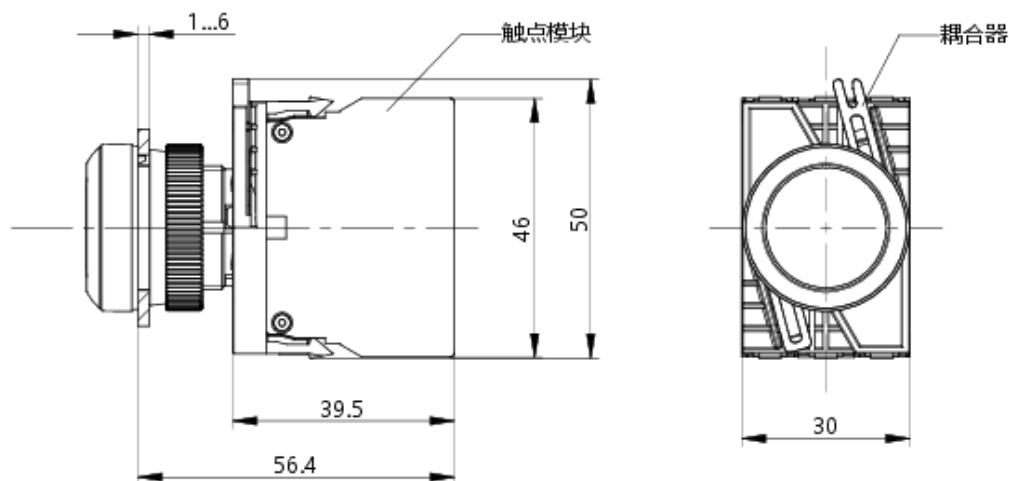
正面保护方式遵照DIN EN 60529	IP65
环境影响耐抗性	IEC 60068-2-14 IEC 60068-2-30 IEC 60068-2-33 IEC 60068-2-78
MOQ 秩序	10 碎片
RoHS 一致性	是
REACH 一致性	是
> 安装尺寸	
安装孔	22.3 毫米
安装深度	56.4 毫米
安装高度	9.4 毫米
矩阵安装间距, 最少	50 x 30 毫米
外径尺寸	29.8 毫米
外径尺寸	29.8 毫米
正面高度	32.3 毫米
卡圈尺寸	ø 29,8 毫米
> 机械特性	
固定	螺圈
螺圈扭矩, 最大	1.2 牛顿计

图纸

尺寸图



系统示意图



前面板示意图

