

C9系列

PRODUCT FEATURES

产品特点 »

- 指尖型操作，弹簧自动复位
- 采用非接触霍尔技术，高可靠性，长寿命
- 可选择第三轴霍尔电压输出，并组合不同的按钮开关
- 可根据需要选择不同输出电压范围
- 可选择外接RS232或USB模块输出

MARKET FOCUS

应用范围 »

- 视频网络控制键盘
- 医疗设备控制面板
- 数控机械加工设备操作面板
- 工业机器人操控面板



三轴指尖操作手柄

TECHNICAL SPECIFICATIONS

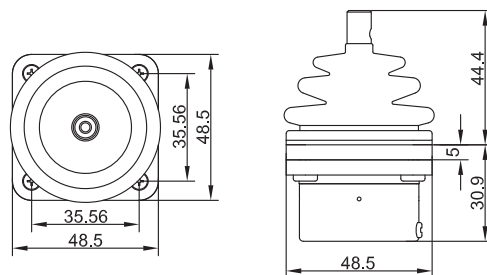
技术参数 » » » » » » » » » »

Mechanical data 机械参数

摇动角度：约±40°(Z轴)
 使用寿命：XY轴大于200万次；Z轴大于200万次
 操作力：:2.3~6N
 限位力：大于300N
 重量：约160g

SHAPE DIMENSIONS

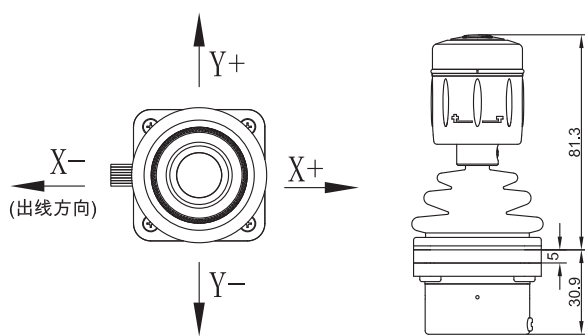
外形尺寸 » » » » » » » » » »



外形尺寸图

Electrical data 电气参数

电源电压：5.0±0.5Vdc，或9-32Vdc
 电源电流：<11mA（每通道）
 中位电压：2.5±0.1V
 最大线性误差：±3%
 最大过载电压：20Vdc
 最大反向电压：-10Vdc
 负载电阻：>10KΩ
 绝缘电阻：>1000MΩ
 电磁干扰（EMC）：100V/m

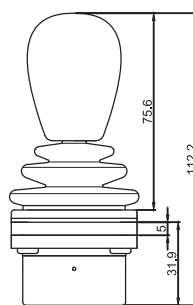


方向标记图

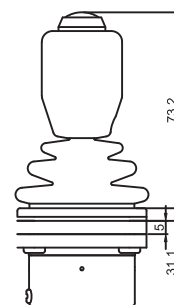
ZG上端

Environmental data 环境参数

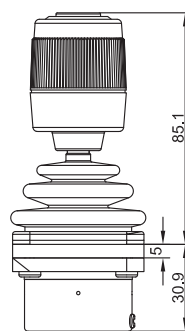
工作温度 -25°C~+70°C	存储温度 -40°C~+85°C	防护等级 IP65 (面板以上)
---------------------	---------------------	------------------------



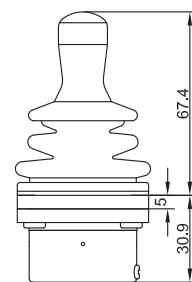
B2上端



ZL1上端



ZH上端



MF上端

ORDERING CODES 产品选型 » » » » » » » » » »

分项选型说明

选型：C9 - ① - ② - ③ - ④ - ⑤

举例说明：

客户需求：C9系列手柄，双轴任意方向操作，弹簧复位，无手感导向，X,Y轴操作角度为±20°，输入电压为5V，输出电压为0.5~4.5V，ZG上端，1个按钮，Z轴模拟量输出，供电电压5V，输出电压0.5~4.5V，直接出线，线缆长度为210mm

产品选型：C9-2AC-G1-H11-ZG1-L（如有特殊要求，请在所选型号后备注说明）

①操作方式

- 1AX 单轴操作，沿X轴方向，弹簧复位
- 1AY 单轴操作，沿Y轴方向，弹簧复位
- 2AC 双轴任意方向操作，弹簧复位，无手感导向
- 2AP 双轴十字方向操作，弹簧复位
- 2AS 双轴任意方向操作，弹簧复位，带十字型手感导向

②操作角度

- G1 ±20°（X、Y轴）
- G2 ±27°（X、Y轴）

③输出信号

- H11 霍尔型，电源电压5Vdc，0.5~2.5~4.5V电压输出
- W11 霍尔型，电源电压9~32Vdc，0.5~2.5~4.5V电压输出
- RS232* RS232串口数字信号输出
- USB* USB接口数字信号输出

注：*所标注的选项，为定制选项，需要选配外接模块

④手柄上端

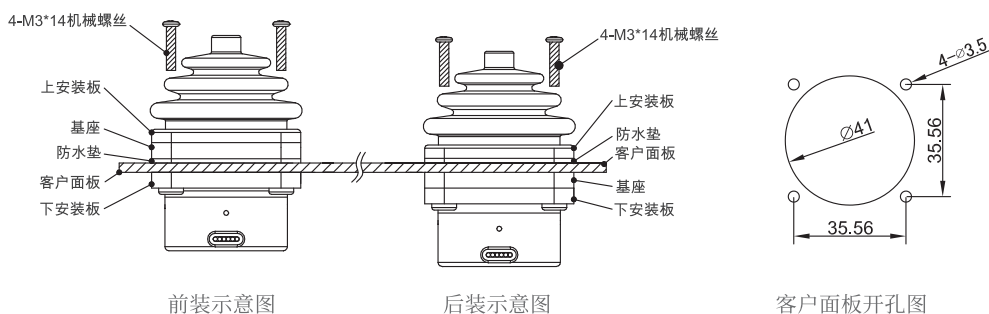
- ZG0 ZG上端，无按钮开关，无模拟量
- ZG1 ZG上端，有一个轻触按钮开关，有Z轴模拟量
- ZG2 ZG上端，有两个轻触按钮开关，有Z轴模拟量
- ZG3 ZG上端，无按钮开关，有Z轴模拟量
- ZG4 ZG上端，有一个轻触按钮开关，无Z轴模拟量
- ZG5 ZG上端，有两个轻触按钮开关，无Z轴模拟量
- ZH ZH上端，有一个轻触按钮开关，有Z轴模拟量
- ZL0 ZL上端，无按钮
- ZL1 ZL上端，有一个按钮开关
- ZL2 ZL上端，有两个按钮开关
- ZL3 ZL上端（小尺寸）
- MF MF上端
- B2 B2上端

注：上述按钮型式，可参考产品外形尺寸图

⑤出线方式

- L 直接出线（导线规格：UL1061，28#，7芯×0.1，出线长度：210mm）

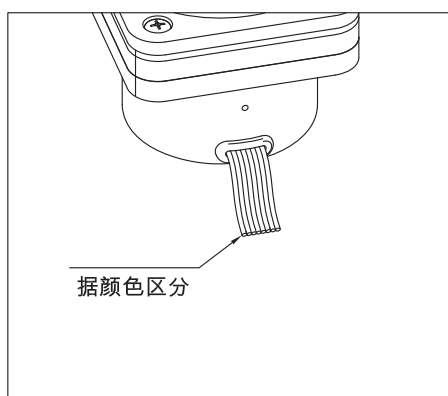
MECHANICAL INSTALLATIONS 机械安装 » » » » » » » » » »



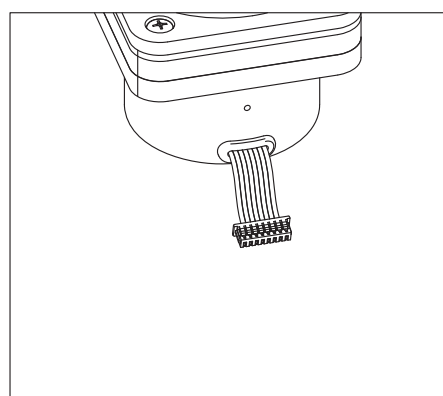
注意：建议客户面板厚度≤4mm

ELECTRICAL CONNECTIONS 电气安装 » » » » » » » » » »

线序	线色	功能(Function)		
		ZG/ZH上端	ZL上端	MF上端
1	红色	5Vdc (电源电压) 或9-32Vdc	5Vdc (电源电压) 或9-32Vdc	5Vdc (电源电压) 或9-32Vdc
2	黑色	接地GND	接地GND	接地GND
3	蓝色	Xout (X轴输出)	Xout (X轴输出)	Xout (X轴输出)
4	黄色	Yout (Y轴输出)	Yout (Y轴输出)	Yout (Y轴输出)
5	绿色	Zout (Z轴输出)		
6	白色	SWcom (开关公共端)	SWcom (开关公共端)	
7	棕色	SW1 (按钮开关1输出)	SW1 (按钮开关1输出)	
8	紫色	SW2 (按钮开关2输出)		

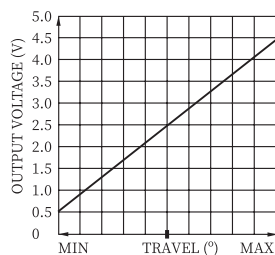


直接出线

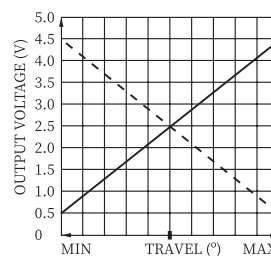


接插件出线

输出信号曲线:



输出信号H11/W11



输出信号H21/W21