

# K2系列

## PRODUCT FEATURES

### 产品特点 »

- 先进的人机工程设计理念
- 握感舒适，坚固耐用
- IP65防尘防水设计
- 多种按钮组合，带有顶部按钮和安全开关可供选择
- 可选择安装翘板开关、MTW10模拟量指拨轮等

## MARKET FOCUS

### 应用范围 »

- 工业手柄
- 操控面板
- 操控扶手箱
- 电液控制系统



多功能手柄握把



# TECHNICAL SPECIFICATIONS

## 技术参数 » » » » » » » » » »

### Mechanical data 机械参数

最大高度：156.1mm  
 正向最大宽度：63.9mm  
 面板可安装按钮个数：0~8个  
 按钮操作力约：5N  
 按钮操作方式：弹簧自动复位或可选择自锁按钮  
 使用机械寿命大于100 万次  
 重量：约350g

### Electrical data 电气参数

按钮负载能力：2A@36Vdc  
 按钮绝缘电阻：大于1000MΩ

### Environmental data 环境参数

工作温度 -25℃~+55℃	存储温度 -40℃~+85℃	防护等级 IP65
-------------------	-------------------	--------------

# ORDERING CODES

## 产品选型 » » » » » » » » » »

### 分项选型说明

选型：K2 - ① - ② - ③ - ④

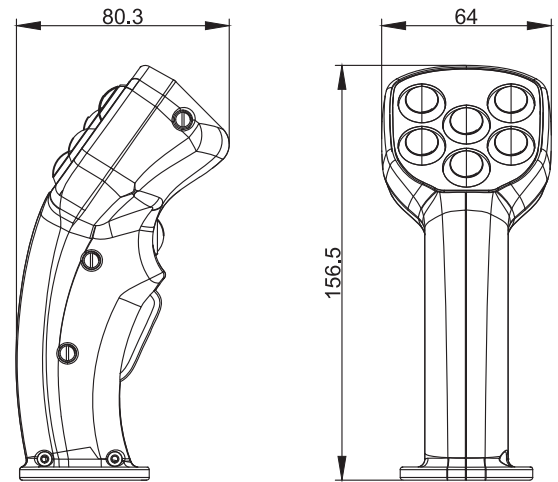
- 备注：
- 如选择安装MTW10 模拟量指拨轮，可参照MTW10 规格参数
  - 该产品面板按钮，均为自复位按钮，如需自锁或更高要求的面板按钮，请咨询销售人员
  - 默认钮子开关为自复位开关，默认翘板开关为自保持开关

### ①安全开关和顶部按钮选项

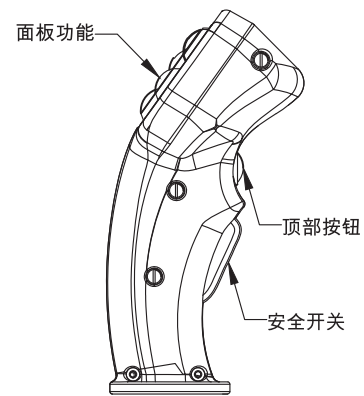
- N 无安全开关和顶部按钮
- T 无安全开关，有顶部按钮
- D 有安全开关，无顶部按钮
- B 有安全开关和顶部按钮

# SHAPE DIMENSIONS

## 外形尺寸 » » » » » » » » » »



外形尺寸图



### ②面板选项

- 00 无按钮
- 01 1个按钮
- 02 2个按钮
- 03 3个按钮
- 04 4个按钮
- 05 5个按钮
- 06 6个按钮
- 07 5个按钮+1个单刀三掷钮子开关
- 08 6个按钮+1个单刀三掷钮子开关
- 09 7个按钮
- 10 8个按钮
- 11 左边1个单刀三掷翘板开关+右边1个指拨轮
- 12 右上1个按钮+下边1个指拨轮
- 13 左边1个指拨轮+右边1个按钮
- 14 中间1个指拨轮+左右各1个按钮
- 15 左边1个指拨轮+右边2个按钮

- 16 左边2个按钮+右边1个指拨轮
- 17 中间1个指拨轮+左右各2个按钮
- 18 上边4个按钮（十字排布）+下边1个指拨轮
- 19 下边1个指拨轮（竖放）+周围5个按钮
- 20 4个按钮（十字排布）
- 21 上边2个按钮（竖直排布）+下边1个指拨轮
- 22 1个单刀三掷钮子开关（直径12.1mm）
- 23 左边1个C1双轴手柄+右边3个按钮
- 24 1个单刀三掷翘板开关（竖放）
- 25 上边2个单刀三掷翘板开关+下边2个按钮
- 26 左边1个单刀三掷翘板开关+右边4个按钮（斜四边形排布）
- 27 右边1个单刀三掷翘板开关+左下1个按钮
- 28 0个按钮+1个指拨轮
- 29 2个按钮+上边1个指拨轮
- 30 3个按钮+上边1个指拨轮
- 31 3个按钮+左边1个指拨轮
- 32 3个按钮+右边1个指拨轮
- 33 0个按钮+2个指拨轮
- 34 1个按钮+2个指拨轮
- 35 1个单刀三掷翘板开关
- 36 2个按钮+1个单刀三掷翘板开关
- 37 3个按钮+上边1个单刀三掷翘板开关
- 38 3个按钮+左边1个单刀三掷翘板开关
- 39 3个按钮+右边1个单刀三掷翘板开关
- 40 1个C1双轴手柄
- 41 2个按钮+上边1个C1双轴手柄
- 42 3个按钮+上边1个C1双轴手柄
- 43 左边1个C1双轴手柄+右边1个指拨轮+下边1个按钮
- 44 左边1个指拨轮+右边1个C1双轴手柄+下边1个按钮
- 45 左边1个单刀三掷翘板开关+右边1个C1双轴手柄+下边1个按钮
- 46 左边1个C1双轴手柄+右边1个单刀三掷翘板开关+下边1个按钮
- 47 左边1个单刀三掷翘板开关+右边2个按钮
- 48 左边2个按钮+右边1个单刀三掷翘板开关

备注 ①K2配合其他下端使用时，指拨轮和C1双轴手柄的电气输出及电源电压与下端保持一致或遵照客户要求；  
 ②单独K2时，指拨轮和C1双轴手柄的电气功能为：电源电压5Vdc，0.5~2.5~4.5V电压输出。  
 ③按钮默认为自复位按钮；  
 ④C1为全方向不带手感，城堡型上端。

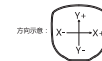
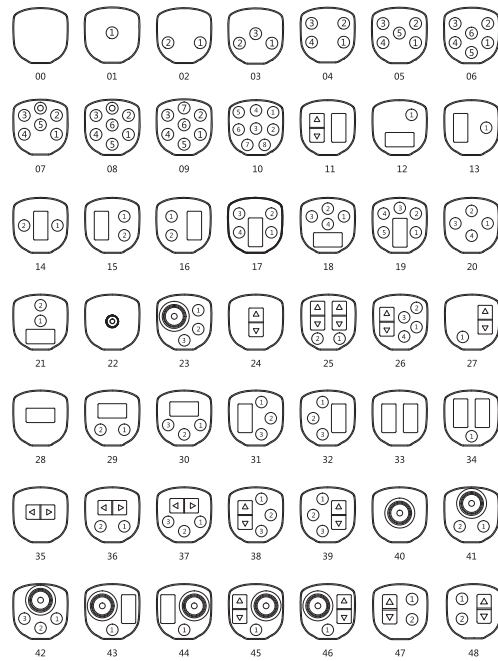
### ③转接头

- M1 M12×1.75，内螺纹，内出线
- M2 M12×1.75，内螺纹，侧出线
- M3 M12×1.75，外螺纹，侧出线

### ④出线方式

L 直接出线（导线规格;UL1007,22#,出线长度1500mm）

附表1：K2面板排布图



## MECHANICAL INSTALLATIONS 机械安装 » » » » » » » » » »

