

HRC 系列

PRODUCT FEATURES

产品特点 »

- 左右旋转操作或单向旋转操作
- 摩擦定位，手感舒服
- 非接触霍尔传感器，可靠性高，长寿命
- 可选择宽电压输入9~32Vdc
- 可选择冗余输出

MARKET FOCUS

应用范围 »

- 可用于各种工程机械的固定调速功能
- 可用于路面机械的控制面板
- 可用于各种石油机械和矿山机械的控制面板或者控制扶手箱



霍尔型旋转手轮



TECHNICAL SPECIFICATIONS 技术参数 » » » » » » » » » »

Mechanical data 机械参数

旋转角度: 旋转角度约±135° (双向操作, 可定制)
约270° (单向操作, 可定制)

使用寿命: 大于500 万次

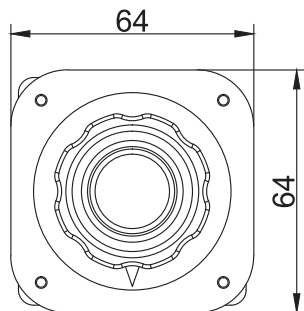
启动力: 3~5N

操作力: 15N (最大)

限位力: 120N

重量: 300g

SHAPE DIMENSIONS 外形尺寸 » » » » » » » » » »



Electrical data 电气参数

电源电压: $5.0 \pm 0.5\text{Vdc}$, 或 $9 \sim 32\text{Vdc}$

电源电流: $< 11\text{mA}$ (每通道)

中位电压: $2.5 \pm 0.1\text{V}$

输出线性误差: $\pm 3\%$

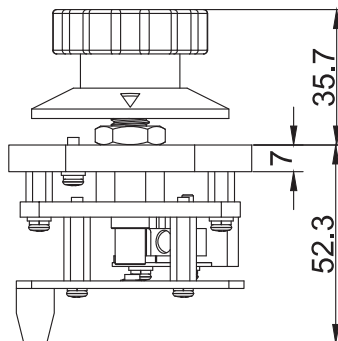
最大过载电压: 20Vdc

最大反向电压: -10Vdc

负载电阻: $> 10\text{K}\Omega$

绝缘电阻: $> 1000\text{M}\Omega$

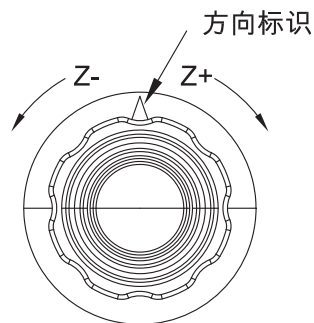
电磁干扰 (EMC): 100V/m



Environmental data 环境参数

工作温度 $-20^{\circ}\text{C} \sim +70^{\circ}\text{C}$	存储温度 $-40^{\circ}\text{C} \sim +85^{\circ}\text{C}$
--	--

外形尺寸图



方向标记图

ORDERING CODES

产品选型 » » » » » » » » » »

分项选型说明

选型：HRC -① -② -③ -④

举例说明：

客户需求：HRC 手柄，输入电压为5V，双方向前后操作，输出电压为0.5~2.5~4.5V，不需要旋转单元

产品选型：HRC-DD-H11-NRW-T

(若有特殊需求，请在所选型号后备注说明)

①操作方式

DD 从中位起始，前后方向操作

SD Z-至Z+方向操作

②输出信号

H11 霍尔型，电源电压5Vdc，0.5~2.5~4.5V电压输出

H21 冗余霍尔型，电源电压5Vdc，0.5~2.5~4.5V

和4.5~2.5~0.5电压输出

W11 霍尔型，电源电压9~32Vdc，0.5~2.5~4.5V电压输出

W21 冗余霍尔型，电源电压9~32Vdc，0.5~2.5~4.5V

和4.5~2.5~0.5V电压输出

③旋转手轮

NRW 无旋转手轮

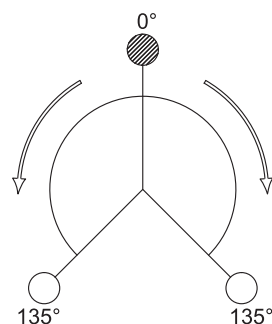
RW1 旋转手轮 (Ø52mm)

RW2 旋转手轮 (Ø66mm)

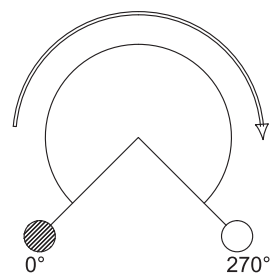
④出线方式

L 直接出线

T 端子排出线 (默认)

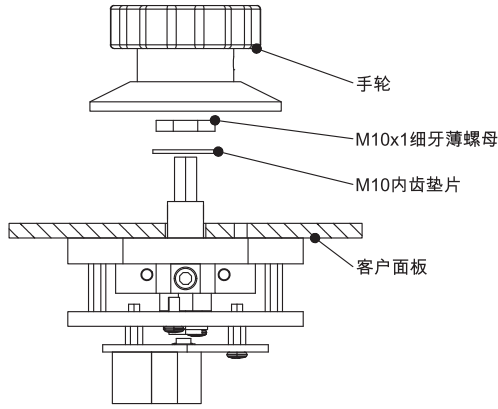


DD

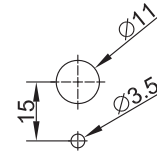


SD

MECHANICAL INSTALLATIONS 机械安装 » » » » » » » » » »



安装示意图



客户面板开孔图

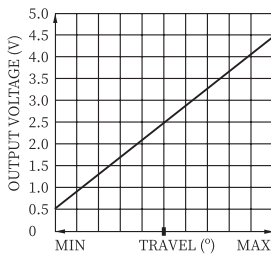
注意：建议客户面板厚度≤4mm

ELECTRICAL CONNECTIONS 电气安装 » » » » » » » » » »

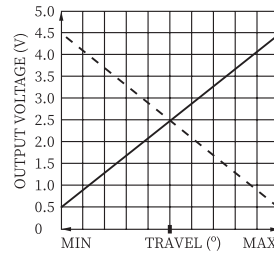
线序	功能(Function)
J1-1	电源电压9-32Vdc
J1-2	接地GND
J1-3	电源电压5Vdc
J1-4	Aout
J1-5	Bout (冗余霍尔使用)

注：HRC系列产品默认出线方式为端子出线。

输出信号曲线：



输出信号H11/W11



输出信号H21/W21