



DHA®

QJ/DHA 01.354-2021

LDA515D

有短路保护的电感式接近开关集成电路

简介

LDA515D(替代 TCA505)是针对电感式接近开关应用而开发的具有短路保护功能的专用集成电路,可广泛应用于各种接近传感器或接近控制系统中,也可用来制作多种感应式检测仪表,如感应式转速表等。LDA515D由振荡器、开关电路和放大输出电路组成,其基本工作原理是利用外接的电感电容构成 LC 高频谐振电路,并在谐振环路中产生一个交变磁场。当被检测的金属目标接近这一磁场并达到感应距离时,在被检测的金属目标内产生涡流并吸取振荡器的能量,使得振荡器振幅衰减或停振。振荡器振荡及停振的变化被后级放大电路处理并转换成开关信号,触发驱动控制器件,从而实现了非接触式检测的目的。LDA515D 具有集成度高、工作电压宽、输出电流大、控制距离可调、外围电路少、应用方便、工作稳定可靠等特点。和一般分立元器件组成的电感式接近开关方案相比,LDA515D 集成芯片方案的一致性、稳定性更好,因此特别适用于高要求高可靠性的场合。

LDA515D 采用 DFN-14L 封装形式。

特点

- 宽的工作电压范围: 4.0~40V
- 较低的静态工作电流: 小于 0.7mA
- 内部集成的输出级驱动电流达到 70mA
- 高的抗干扰性能
- 开关频率可达 5KHz
- 可用于二线制交流接近开关
- 具有温度补偿功能
- 具有短路保护和过载保护功能
- 工作温度范围-40~+125°C

系列信息

封装	说明
DFN-14L	管装, 编带, 无铅



典型应用

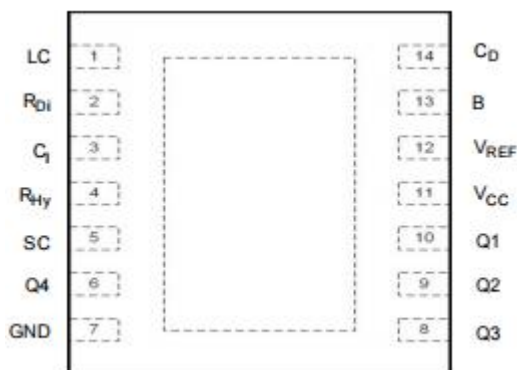
- 电感式接近开关
- 无触点开关
- 位置控制
- 隔离检测
- 转速测量

DHA[®]

QJ/DHA 01.354-2021

LDA515D

引脚定义



序号	符号	功能	说明
1	LC	振荡器	LC 和 GND 之间外接电感和电容，用于构成谐振电路。
2	R _{Di}	距离设置电阻	R _{Di} 外接电阻，用于设定振荡器中的电流和检测距离。
3	C _I	积分电容	C _I 和 GND 之间通常外接 1nF 电容，可以起到减少干扰的作用。
4	R _{Hy}	回差设置	R _{Hy} 和 GND 之间外接电阻，用于设置检测的窗口回差。
5	SC	短路检测	电路输出级的短路采样（可以对 V _{CC} ，也可以对 GND）。
6	Q4	输出	第二个输出晶体管的发射极（开路）
7	GND	地	
8	Q3	输出	第二个输出晶体管的集电极（开路）
9	Q2	输出	第一个输出晶体管的发射极（开路）
10	Q1	输出	第一个输出晶体管的集电极（开路）
11	V _{CC}	电源电压	
12	V _{REF}	内部参考电压	内部稳定的参考电压，大约 3.0V。把 V _{REF} 和 V _{CC} 连接在一起时，电路的工作电压范围可以降低到 3.1~4.5V。
13	B	内部 NPN 晶体管的基极	用于限制内部输出级晶体管的基极电压。
14	C _D	开关延迟/短路延迟	C _D 和 GND 之间外接电容，用于设置动作延迟时间。



®
DHA®

QJ/DHA 01.354-2021

LDA515D

功能框图

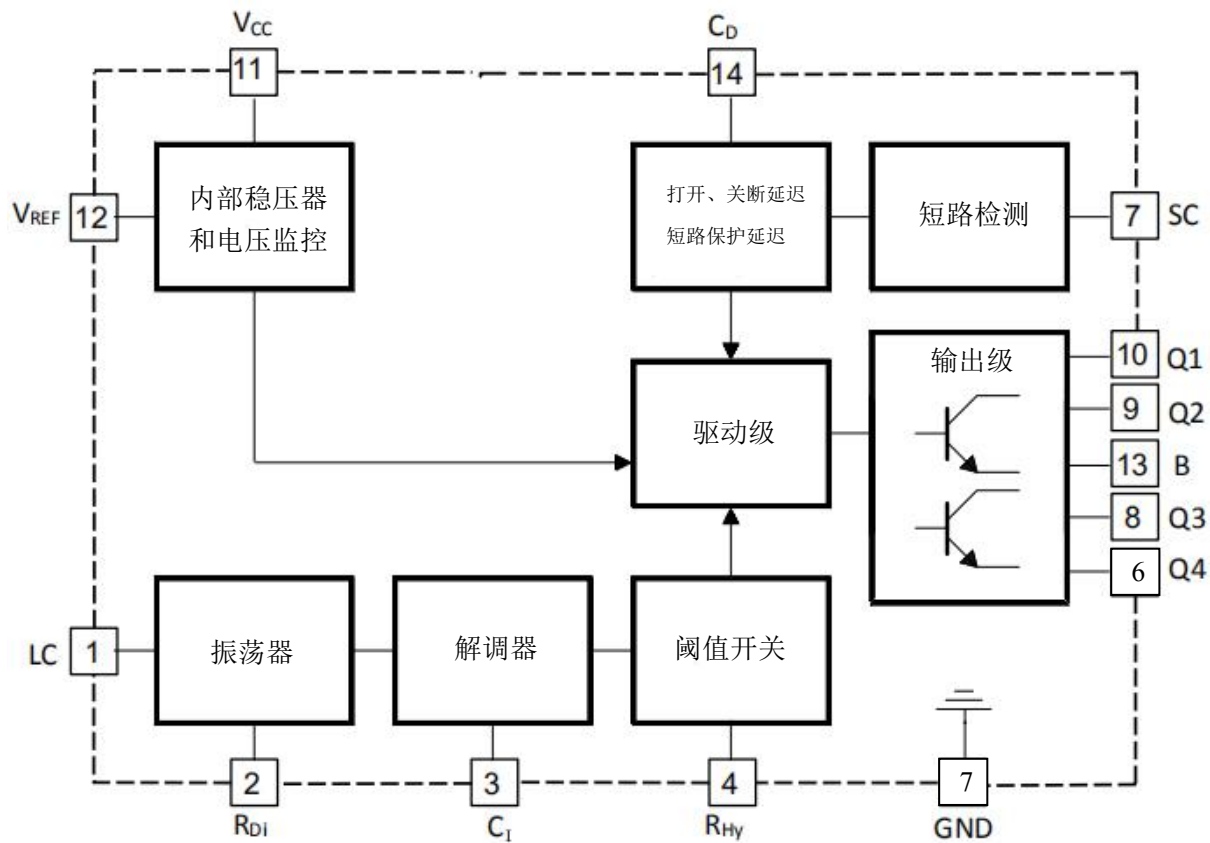


图 1. LDA515D 内部结构框示意图



DHA[®]

QJ/DHA 01.354-2021

LDA515D

推荐工作条件

参数	符号	最小	最大	单位	测试条件
电源电压	V_{CC}	4	40	V	正常工作
电源电压	V_{CC}	3.1	4.5	V	$V_{CC}=V_{REF}$, 低压工作
工作温度范围	T_A	-40	125	°C	

极限参数

参数	符号	最小	最大	单位	测试条件
电源电压	V_{CC}	-0.3	50	V	
输出脚电压	$V_{Q1}; V_{Q3}$	-1	45	V	$V_{Q2}; V_{Q4} \leq V_{CC}$
输出管电压 (B脚开路)	$V_{Q2}; V_{Q4}$	-1	V_{CC}	V	$V_{Q1}; V_{Q2}; V_{Q4} < V_{Q3}$
输出管电压 (B脚连接)	$V_{Q2}; V_{Q4}$	-1	V_B	V	$V_{Q1}; V_{Q2}; V_{Q4} < V_{Q3}$
输出管输出电流	$I_{Q1}; I_{Q3}$	0	70	mA	没有短路保护
输出管输出电流	$-I_{Q2}; -I_{Q4}$	0	70	mA	没有短路保护
V_T 脚电压	V_T	-0.3	14	V	
V_{REF} 脚电流	$-I_{VREF}$	0	100	μA	
SC脚电压	V_{SC}	0	V_{CC}	V	
R_{Di} 脚拉电流	$-I_{RDi}$	0	2	mA	
R_{Hys} 脚灌电流	I_{RHys}	0	2	mA	
B脚电压	V_B	-0.3	V_{CC}	V	
结温度	T_J	-40	150	°C	
贮存温度	T_S	-55	160	°C	



DHA[®]

QJ/DHA 01.354-2021

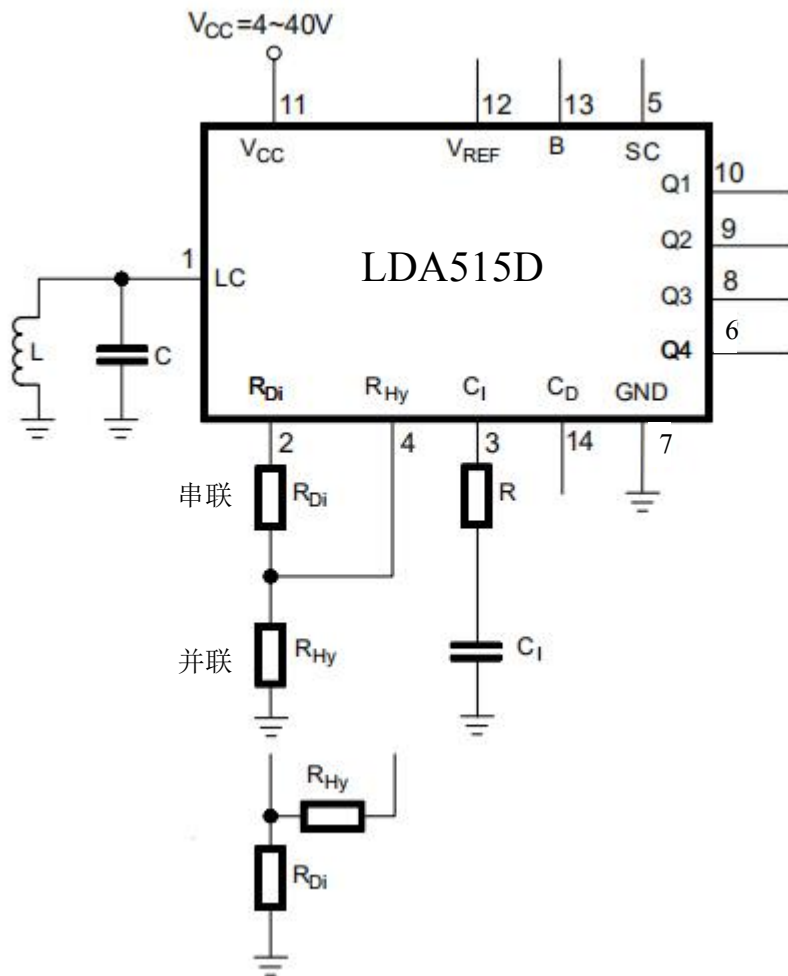
LDA515D

电参数 典型值的测试条件 $V_{CC}=4\sim 40V$, $T_A=25^\circ C$, 除非另有说明。

参数	测试条件	符号	最小值	典型值	最大值	单位
电源部分						
静态电源电流	普通三线制	I_{CC}		0.55	0.70	mA
三线制应用时最小启动电压	输出开始动作	V_{TON1}		3.64	4	V
三线制应用时关断电压	输出从动作到不动作	V_{TOFF1}	3.0	3.6		V
三线制应用时迟滞回差	$V_{TON1}-V_{TOFF1}$	ΔV_{Hy1}		0.04		V
振荡器部分 (LC, R_{Di})						
振荡频率		f_{OSC}			3	MHz
振荡幅值		A_{OSC}		0.8		V _{PP}
调制器和阈值开关部分 (C_I, R_{Hy})						
C _I 脚阈值		V_{CI}		2		V
C _I 脚回差		V_{HyCI}		0.8		V
C _I 脚灌电流		I_{CI}		7		μA
C _I 脚拉电流		$-I_{CI}$		6		μA
开关频率	$C_I < 50\text{ pF}$, $L=70\mu\text{H}$	f_S		5		kHz
参考电压 (V_{REF})						
参考电压	$I_{VREF}=0\sim 100\mu\text{A}$	V_{REF}	2.65	3.0	3.10	
两线制调压器(V_T)						
两线制应用时最小启动电压		V_{TON2}	6.7	8.0	9.3	V
两线制应用时关断电压		V_{TOFF2}	5.0	6.0	7.0	V
两线制应用时迟滞回差	$V_{TON2}-V_{TOFF2}$	ΔV_{Hy2}	1.6	2.0	2.4	V
开关延迟和短路保护延迟 (C_D)						
导通延迟		t_{DON}	0.49	0.65	0.82	ms/nF
关断延迟		t_{VA}	17.0	25	34.0	μs/nF
短路保护延迟		t_{SC}	1.70	2.5	3.40	μs/nF
输出级 (Q1, Q2, Q3, Q4)						
导通后输出电压差	$I_Q=5\text{mA}$, $V_{Q1}-V_{Q2}$, $V_{Q3}-V_{Q4}$	V_{QR}		0.10	0.14	V
导通后输出电压差	$I_Q=70\text{mA}$, $V_{Q1}-V_{Q2}$, $V_{Q3}-V_{Q4}$	V_{QR}		0.5	0.99	V
短路保护时输出电流		I_{QSC}		300	500	mA
短路检测 (SC)						
对电源 VCC 短路时的触发电压		V_{SCS}	0.255	0.3	0.345	V
对电源 VCC 短路时的触发电流		I_{SCS}			30	μA
对地 GND 短路时的触发电压		V_{SCO}	0.255	0.3	0.345	V
对地 GND 短路时的触发电流		$-I_{SCO}$			6	μA



应用电路



输入电路使用了 LC、RDl、RHy、CI 四个引脚

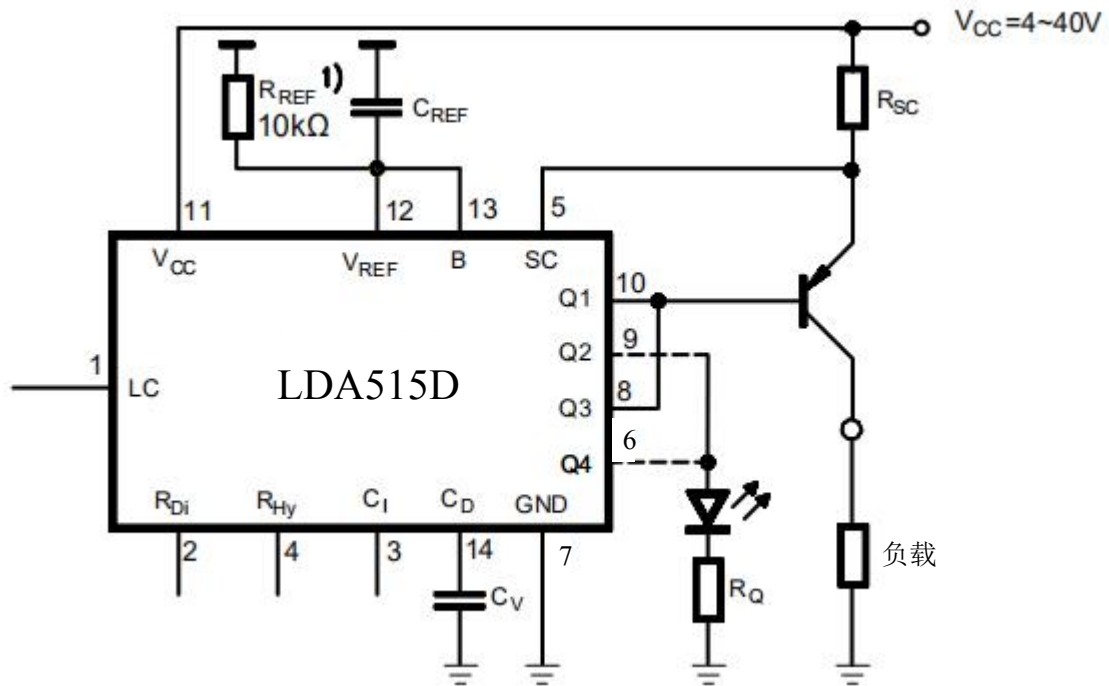
图 2，应用电路图一



®
DHA®

QJ/DHA 01.354-2021

LDA515D



输出电路使用了 V_{REF} 、B、SC、Q1、Q2、Q3、Q4、 C_D 八个引脚

备注：外接 PNP 结构输出，带短路保护和 LED 指示。一般短路保护采用电阻按照如下公式计算：

$$R_{sc} = - \frac{0.3V}{\text{最大负载电流}}$$

，在电流采样时间这段里，芯片内的电流被限制在最大 250mA 以内。

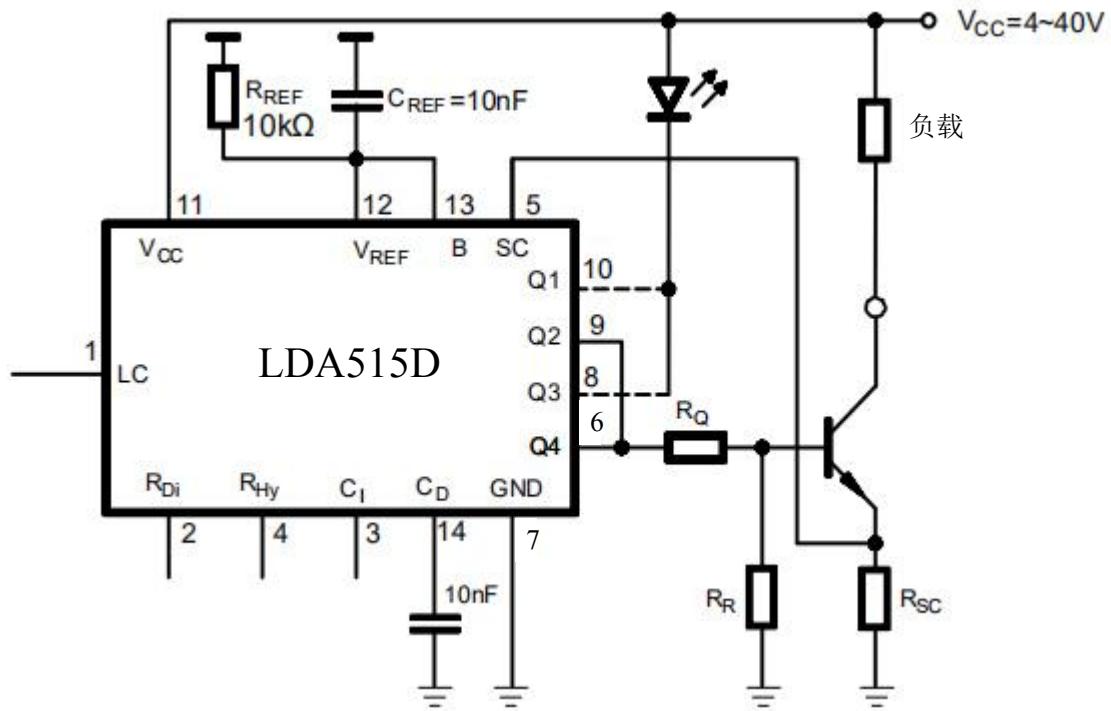
图 3，应用电路二



®
DHA®

QJ/DHA 01.354-2021

LDA515D



输出电路使用了 V_{REF} 、B、SC、Q1、Q2、Q3、Q4、 C_D 八个引脚

备注：外接 NPN 结构输出，带短路保护和 LED 指示。一般短路保护采用电阻按照如下公式计算：

$$R_{sc} = - \frac{0.3V}{\text{最大负载电流}}$$

，在电流采样时间这段里，芯片内的电流被限制在最大 250mA 以内。

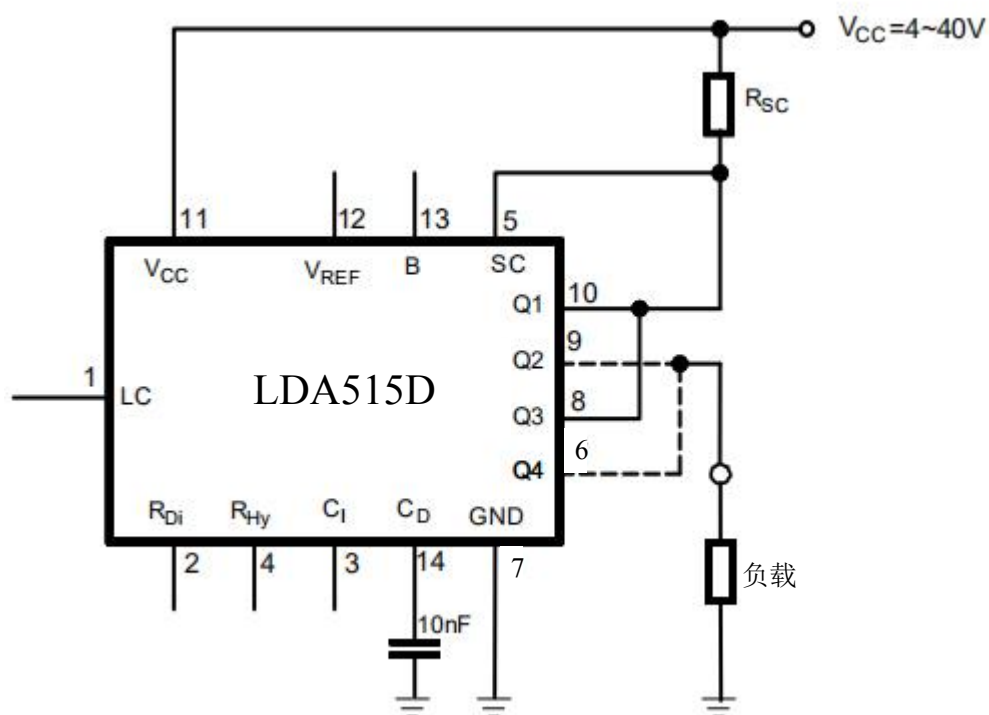
图 4，应用电路三



®
DHA®

QJ/DHA 01.354-2021

LDA515D



输出电路使用了 SC、Q1、Q2、Q3、Q4、C_D 六个引脚

备注：直接采用内部 NPN 输出结构，带短路保护和 LED 指示。一般短路保护采用电阻按照如下公式计算：

$$R_{sc} = - \frac{0.3V}{\text{最大负载电流}}$$

，在电流采样时间这段里，芯片内的电流被限制在最大 250mA 以内。

图 5，应用电路四



®
DHA®

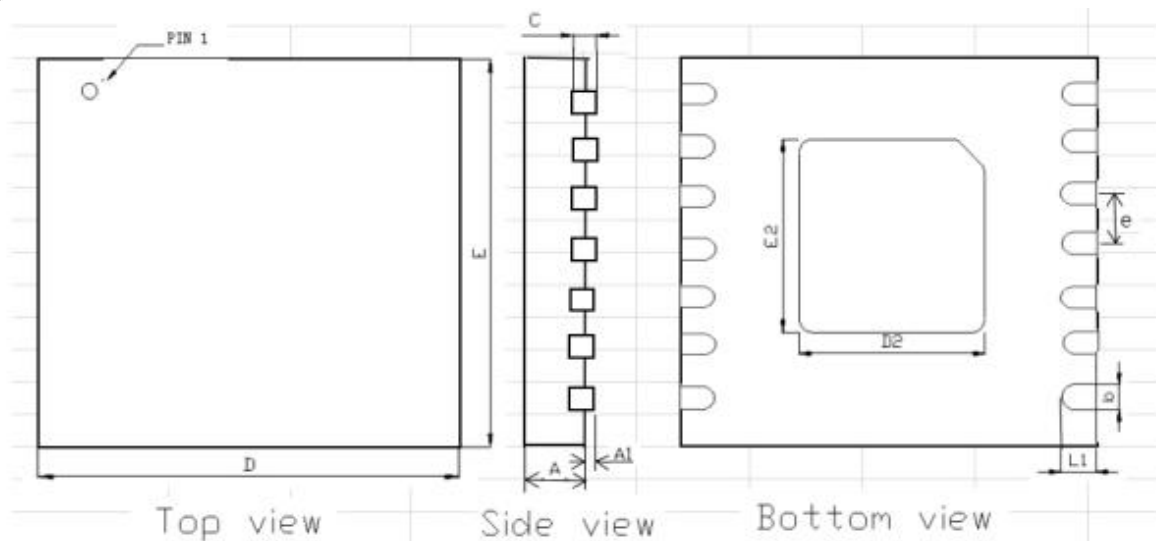
QJ/DHA 01.354-2021

LDA515D

封装信息

DFN-14L

单位: mm



Symbol	Millimeters			Inches		
	Min	Nom	Max	Min	Nom	Max
A	0.70	0.75	0.80	0.028	0.030	0.031
A1	<0.05			<0.002		
b	0.21	0.23	0.25	0.008	0.009	0.010
C	0.20			0.008		
D	2.90	3.00	3.10	0.116	0.120	0.124
D2	1.55	1.60	1.65	0.062	0.064	0.066
E	2.90	3.00	3.10	0.116	0.120	0.124
E2	1.55	1.60	1.65	0.062	0.064	0.066
e	0.40 BSC			0.016		
L1	0.25	0.30	0.35	0.010	0.012	0.014