

E40系列

外径 φ 40mm轴型/中空轴型/嵌入型增量旋转编码器

特点

- 线性驱动输出增加12-24VDC的电源电压
- 可在狭小空间安装使用
- 轴惯性力矩小
- 电源电压: 5VDC, 12-24VDC ± 5%
- 多种输出类型

⚠ 使用前请先仔细阅读操作手册上的“安全注意事项”



型号说明

E40 [H] 8 - 5000 - 3 - N - 24

系列	轴型	中空轴型	脉冲/转	输出相	控制输出	电源电压	配线
外径 φ 40mm	轴外径	轴内径	分辨率	2 : A, B	T: 推拉输出	5 : 5VDC ± 5% 24 : 12-24VDC ± 5%	连接线缆 无标记: 标准型 C: 配线引出接插型 (*)
S: 轴型	6 : φ 6mm	6 : φ 6mm		3 : A, B, Z	N: NPN集电极开路输出		
H: 中空轴型	8 : φ 8mm	8 : φ 8mm		4 : A, \bar{A} , B, \bar{B}	V: 电压输出		
HB: 嵌入型	8 : φ 8mm	10 : φ 10mm		6 : A, \bar{A} , B, \bar{B} , Z, \bar{Z}	L: 线性驱动输出		
	12 : φ 12mm						

※ 标准 : E40S6- $\frac{\text{分辨率}}{3}$ -N-24
E40H8- $\frac{\text{分辨率}}{3}$ -N-24
E40HB8- $\frac{\text{分辨率}}{3}$ -N-24

※ 标准输出: A, B, Z

※ 配线长度: 250mm

规格

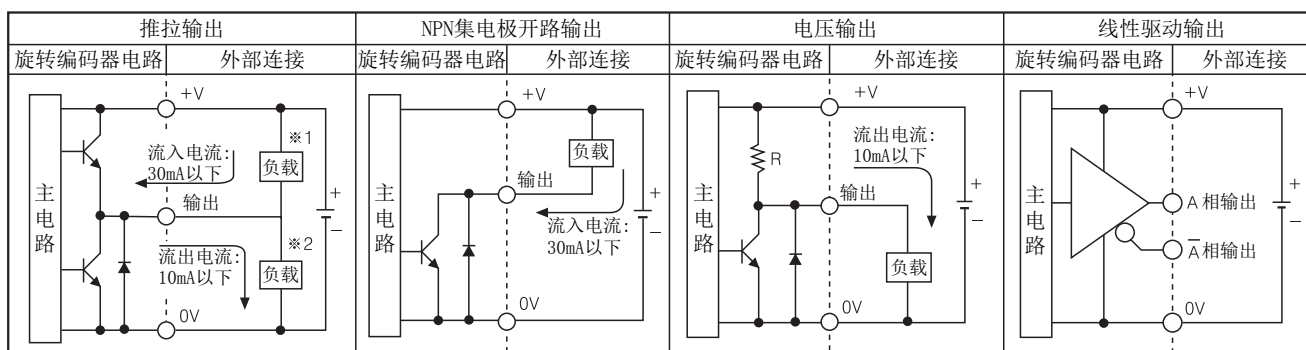
类	型	外径 φ 40mm增量型旋转编码器		
分辨率 (脉冲/转)	(※1)	*1, *2, *5, 10, *12, 15, 20, 23, 25, 30, 35, 40, 45, 50, 60, 75, 100, 120, 125, 150, 192, 200, 240, 250, 256, 300, 360, 400, 500, 512, 600, 800, 1000, 1024, 1200, 1500, 1800, 2000, 2048, 2500, 3000, 3600, 5000 (其他脉冲数可定制)		
电气	输出相	A, B, Z相 (线性驱动输出: A, \bar{A} , B, \bar{B} , Z, \bar{Z} 相)		
	输出相位差	A, B相之间输出的相位差: $\frac{T}{4} \pm \frac{T}{8}$ (T=A相的一个周期)		
	控制输出	推拉输出	• Low \Rightarrow 负载电流: 30mA以下, 残留电压: 0.4VDC以下 • High \Rightarrow 负载电流: 10mA以下, 输出电压 (电源电压5VDC): 电源电压-2.0VDC以上 输出电压 (电源电压12-24VDC): 电源电压-3.0VDC以上	
		NPN集电极开路输出	负载电流: 30mA以下, 残留电压: 0.4VDC以下	
		电压输出	负载电流: 10mA以下, 残留电压: 0.4VDC以下	
		线性驱动输出	• Low \Rightarrow 负载电流: 20mA以下, 残留电压: 0.5VDC以下 • High \Rightarrow 负载电流: -20mA以下, 输出电压 (电源电压5VDC): 2.5VDC以上 输出电压 (电源电压12-24VDC): -3.0VDC以上	
参数	响应时间/上升/下降	推拉输出	1μs以下	
		NPN集电极开路输出	1μs以下	
		电压输出	1μs以下	
		线性驱动输出	0.5μs以下	
最大响应频率	300kHz			
电源电压	• 5VDC ± 5% (纹波P-P: 5%以下) • 12-24VDC ± 5% (纹波P-P: 5%以下)			
消耗电流	80mA以下 (未连接负载), 线性驱动输出: 50mA以下 (未连接负载)			
绝缘电阻	100MΩ以上 (500VDC为基准)			
耐压	750VAC 50/60Hz至少1分钟 (所有端子与外壳之间)			
连接方式	配线引出方式, 250mm配线引出接插型			
机械参数	启动力矩	• 轴型: 40gf · cm (0.004N · m)以下 • 中空型: 50gf · cm (0.005N · m)以下		
	惯性力矩	40g · cm ² (4 × 10 ⁻⁶ kg · m ²) 以下		
	轴负载	径向: 2kgf, 轴向: 1kgf		
最大允许转速 (※2)	5000rpm			
耐振动	10~55Hz (周期1分钟) 振幅1.5mm X, Y, Z各方向2小时			
耐冲击	50G以下			
环境温度	-10~70℃, 存储: -25~85℃ (未结冰状态)			
环境湿度	35~85RH, 存储: 35~90RH (未结露状态)			
防护等级	IP50 (IEC规格) ※ IP64 (IEC规格) 可选型			
配线	φ 5mm, 5P (线性驱动输出型: 8P), 长度2m, 屏蔽线缆			
附件	• 轴型: φ 6mm标准联轴器, φ 8mm联轴器 (可选, 另售) • 中空型: 支架			
重量	约120g (不包含外包装)			
认证	CE (不包含线性驱动输出型)			

(※1) ‘*’ 标注的产品仅输出A, B相 (线性驱动输出A, \bar{A} , B, \bar{B} 相)。

(※2) 最大允许转速 ≥ 最大应答转速, 选用时请注意最大应答转速应小于最大允许转速。【最大应答转速 (rpm) = $\frac{\text{最大应答频率}}{\text{分辨率}} \times 60 \text{秒}$ 】

Φ40mm轴型/中空轴型/嵌入型增量型旋转编码器

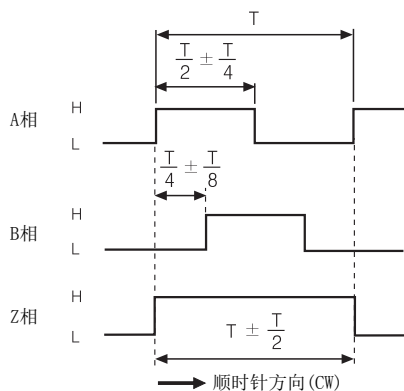
控制输出连接图



- 推拉输出适用于NPN集电极开路输出(*1)或电压输出(*2)。
- 所有输出相A, B, Z(线性驱动输出:A, \bar{A} , B, \bar{B} , Z, \bar{Z})的输出回路如上图所示。

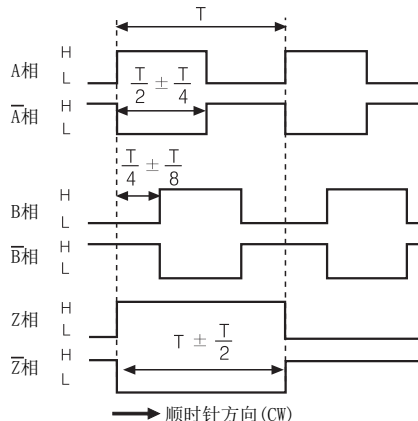
输出波形

● 推拉输出/NPN集电极开路输出/电压输出



- ※ Z相输出可选。
- ※ 顺时针方向(CW):面向轴方向。

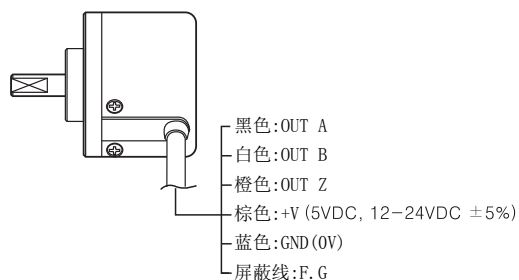
● 线性驱动输出



连接

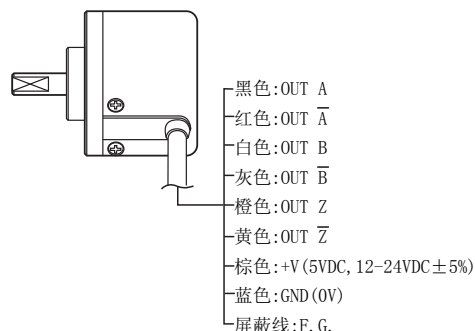
标准型

● 推拉输出/NPN集电极开路输出/电压输出



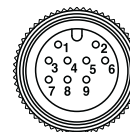
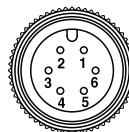
- ※ 未使用的配线请做绝缘处理。
- ※ 编码器的金属外壳和屏蔽线请良好接地。

● 线性驱动输出



配线引出接插型

● 推拉输出
NPN集电极开路输出
电压输出



推拉输出 NPN集电极开路输出 电压输出			线性驱动输出		
针号	功能	颜色	针号	功能	颜色
①	OUT A	黑色	①	OUT A	黑色
②	OUT B	白色	②	OUT \bar{A}	红色
③	OUT Z	橙色	③	+V	棕色
④	+V	棕色	④	GND	蓝色
⑤	GND	蓝色	⑤	OUT B	白色
⑥	F.G.	屏蔽线	⑥	OUT \bar{B}	灰色
			⑦	OUT Z	橙色
			⑧	OUT \bar{Z}	黄色
			⑨	F.G.	屏蔽线

※F.G.(Field Ground): 屏蔽线请良好接地。

- (A) 光电传感器
- (B) 光纤传感器
- (C) 门传感器/区域传感器
- (D) 接近开关
- (E) 压力传感器
- (F) 旋转编码器
- (G) 配线/配件
- (H) 温度控制器
- (I) SSR/功率控制器
- (J) 计数器
- (K) 计时器
- (L) 电压/电流面板表
- (M) 转速/转速脉冲表
- (N) 显示单元
- (O) 传感器控制器
- (P) 开关电源
- (Q) 步进电机/驱动器/运动控制器
- (R) 触摸屏
- (S) 远程网络设备
- (T) 软件
- (U) 其他

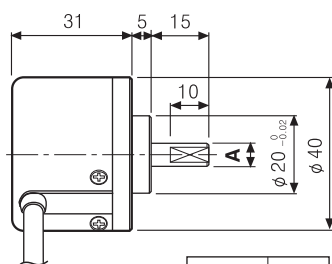
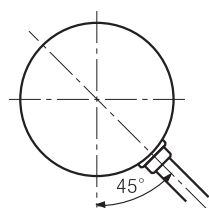
E40系列

外形尺寸

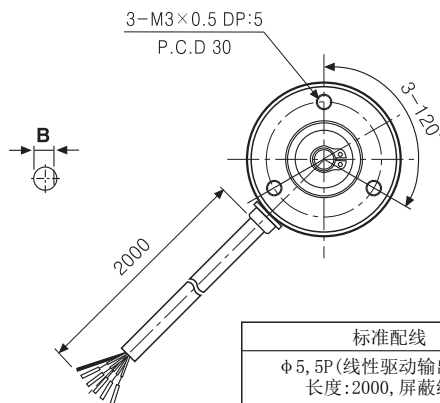
(单位:mm)

标准型

●轴型

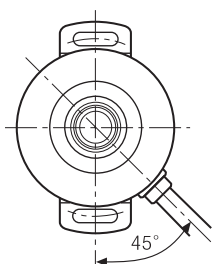


A	B
$\phi 6_{-0.015}^{-0.01}$	5
$\phi 8_{-0.02}^{-0.01}$	7

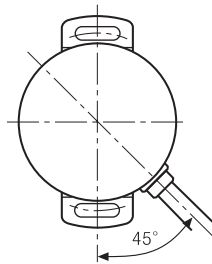
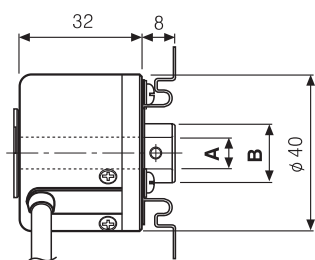


标准配线
 $\phi 5, 5P$ (线性驱动输出:8P),
 长度:2000, 屏蔽线缆

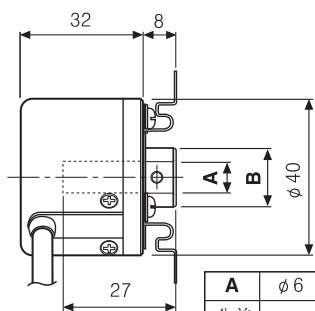
●中空轴型/中空轴嵌入型



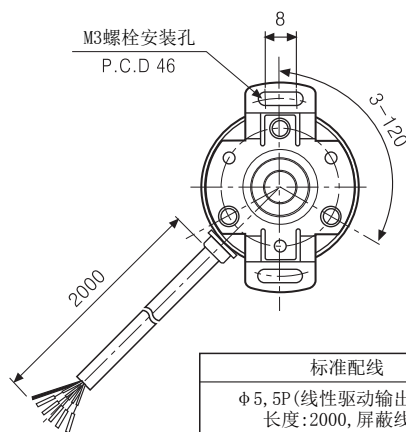
E40H



E40HB

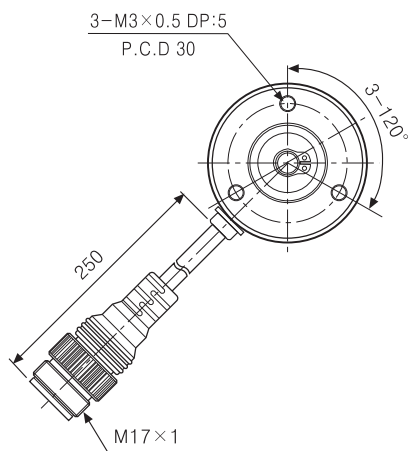


A	$\phi 6$	$\phi 8$	$\phi 10$	$\phi 12$
公差		$+0.015$		0
B	$\phi 15$		$\phi 17$	



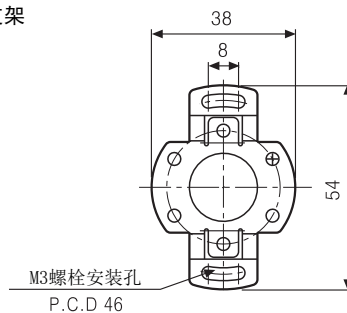
标准配线
 $\phi 5, 5P$ (线性驱动输出:8P),
 长度:2000, 屏蔽线缆

配线引出接插型



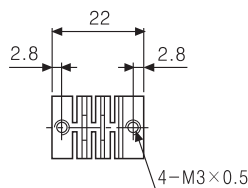
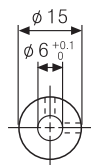
* 配线单独销售, 详情请参阅G-9页。

◎支架

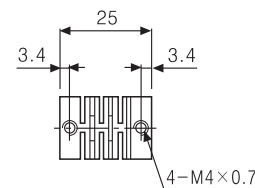
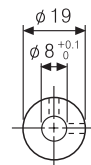


◎联轴器(E40S)

● $\phi 6$ 联轴器



● $\phi 8$ 联轴器



- 偏心: 最大0.25mm
- 偏角: 最大5°
- End-play: 最大0.2mm

- * 偏心, 偏角, End-play术语请参阅F-74页。
- * 弹性联轴器(ERB系列)详情请参阅F-67页。

E40HBP系列 Φ 40mm中空轴嵌入型增量旋转编码器

外径 Φ 40mm中空轴嵌入型增量旋转编码器

■ 特点

- 轻便的塑料结构
- 可在狭小空间安装使用
- 轴惯性力矩小
- 电源电压: 5VDC, 12~24VDC \pm 5%
- 价格经济型

⚠ 使用前请先仔细阅读操作手册上的“安全注意事项”



■ 型号说明

E40HB	8	P	600	3	N	24	
系列	轴内径	外壳材质	脉冲/转	输出相	控制输出	电源电压	配线
外径 Φ 40mm HB: 中空轴 嵌入型	Φ 8mm	塑料	分辨率	2: A, B 3: A, B, Z 4: A, \bar{A} , B, \bar{B} 6: A, \bar{A} , B, \bar{B} , Z, \bar{Z}	T: 推拉输出 N: NPN集电极开路输出 V: 电压输出 L: 线性驱动输出(*)	5 : 5VDC \pm 5% 24 : 12~24VDC \pm 5%	连接线缆 无标记: 标准型 C: 配线引出接插型(*)

※ 标准: E40HB8P- $\frac{\text{分辨率}}{\text{分辨率}}$ -3-N-24

※ 标准输出: A, B, Z

※ 线性驱动输出只有5VDC的电源。

※ 配线长度: 250mm

■ 规格

类	型	外径 Φ 40mm增量型旋转编码器		
分辨率 (脉冲/转)	(※1)	*1, *2, *5, 10, *12, 15, 20, 23, 25, 30, 35, 40, 45, 50, 60, 75, 100, 120, 125, 150, 192, 200, 240, 250, 256, 300, 360, 400, 500, 512, 600		
电 气 参 数	输出相	A, B, Z相 (线性驱动输出: A, \bar{A} , B, \bar{B} , Z, \bar{Z} 相)		
	输出相位差	A, B相之间输出的相位差: $\frac{T}{4} \pm \frac{T}{8}$ (T=A相的一个周期)		
	控制输出	推拉输出	<ul style="list-style-type: none"> • Low \Rightarrow 负载电流: 30mA以下, 残留电压: 0.4VDC以下 • High \Rightarrow 负载电流: 10mA以下, 输出电压 (电源电压5VDC): 电源电压-2.0VDC以上 输出电压 (电源电压12~24VDC): 电源电压-3.0VDC以上 	
		NPN集电极开路输出	负载电流: 30mA以下, 残留电压: 0.4VDC以下	
		电压输出	负载电流: 10mA以下, 残留电压: 0.4VDC以下	
	响应时间 (上升/下降)	线性驱动输出	<ul style="list-style-type: none"> • Low \Rightarrow 负载电流: 20mA以下, 残留电压: 0.5VDC以下 • High \Rightarrow 负载电流: -20mA以下, 输出电压: 2.5VDC以上 	
		推拉输出	1 μ s以下	• 测定条件 \Rightarrow 配线长度: 2m, I sink=20mA以下
		NPN集电极开路输出	1 μ s以下	
		电压输出	1 μ s以下	
	线性驱动输出	0.5 μ s以下		
最大响应频率		180kHz		
电源电压		<ul style="list-style-type: none"> • 5VDC \pm 5% (纹波P-P: 5%以下) • 12~24VDC \pm 5% (纹波P-P: 5%以下) 		
消耗电流		80mA以下 (未连接负载)		
绝缘阻抗		100M Ω 以上 (500VDC为基准)		
耐压		750VAC 50/60Hz至少1分钟 (所有端子与外壳之间)		
连接方式		配线引出方式, 250mm配线引出接插型		
机械参数	启动力矩	50gf \cdot cm (0.005N \cdot m) 以下		
	惯性力矩	40g \cdot cm ² (4×10^{-6} kg \cdot m ²) 以下		
	轴负载	径向: 3kgf, 轴向: 0.5kgf		
最大允许转速	(※2)	3000rpm		
耐振动冲击		10~55Hz (周期1分钟) 振幅1.5mm X, Y, Z各方向2小时		
耐冲击		50G以下		
环境温度		-10~70 $^{\circ}$ C, 存储: -25~85 $^{\circ}$ C (未结冰状态)		
环境湿度		35~85%RH, 存储: 35~90%RH (未结露状态)		
防护等级		IP50 (IEC规格)		
配线		Φ 5mm, 5P (线性驱动输出型: 8P), 长度2m, 屏蔽线缆		
附件		支架		
重量		约130g (不包含外包装)		

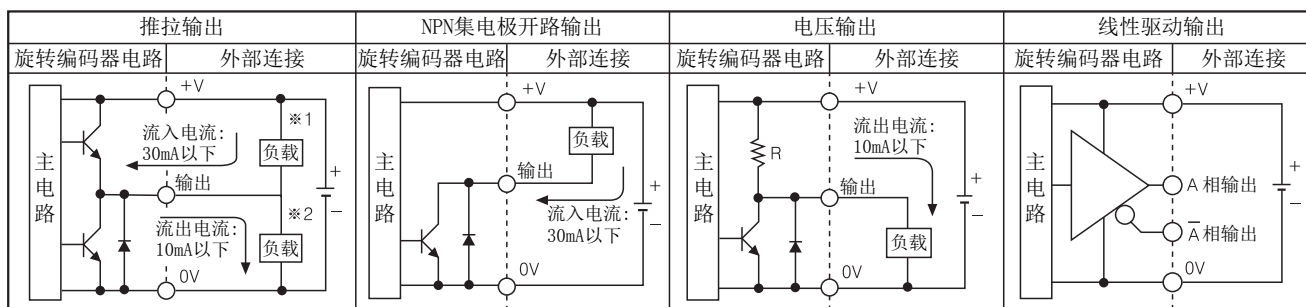
(※1) ‘*’ 标注的产品仅输出A, B相 (线性驱动输出A, \bar{A} , B, \bar{B} 相)。

(※2) 最大允许转速 \geq 最大应答转速, 选用时请注意最大应答转速应小于最大允许转速。【最大应答转速 (rpm) = $\frac{\text{最大应答频率}}{\text{分辨率}} \times 60$ 】

- (A) 光电传感器
- (B) 光纤传感器
- (C) 门传感器/区域传感器
- (D) 接近开关
- (E) 压力传感器
- (F) 旋转编码器
- (G) 配线/配件
- (H) 温度控制器
- (I) SSR/功率控制器
- (J) 计数器
- (K) 计时器
- (L) 电压/电流面板表
- (M) 转速/转速脉冲表
- (N) 显示单元
- (O) 传感器控制器
- (P) 开关电源
- (Q) 步进电机/驱动器/运动控制器
- (R) 触摸屏
- (S) 远程网络设备
- (T) 软件
- (U) 其他

E40HBP系列

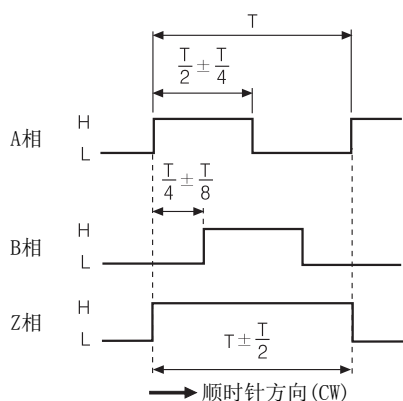
控制输出连接图



- 推拉输出适用于NPN集电极开路输出(*1)或电压输出(*2)。
- 所有输出相A, B, Z(线性驱动输出:A, \bar{A} , B, \bar{B} , Z, \bar{Z})的输出回路如上图所示。

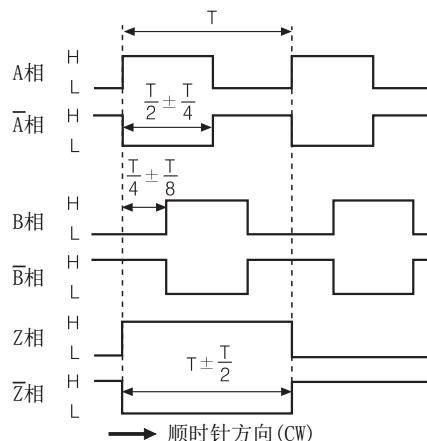
输出波形

- 推拉输出/NPN集电极开路输出/电压输出



※ 顺时针方向 (CW): 面向轴方向观察。

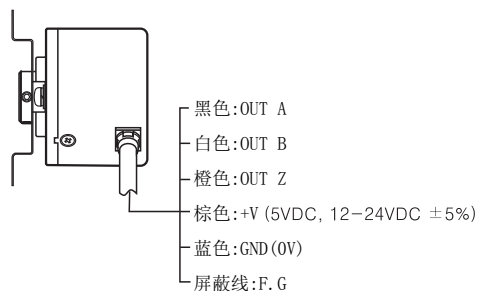
- 线性驱动输出



连接

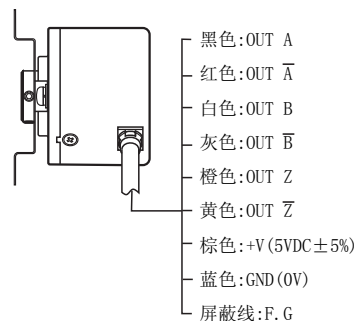
标准型

- 推拉输出/NPN集电极开路输出/电压输出



※ 未使用的配线请做绝缘处理。

- 线性驱动输出

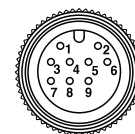


配线引出接插型

- 推拉输出
NPN集电极开路输出
电压输出



- 线性驱动输出



推拉输出 NPN集电极开路输出 电压输出			线性驱动输出		
针号	功能	颜色	针号	功能	颜色
①	OUT A	黑色	①	OUT A	黑色
②	OUT B	白色	②	OUT \bar{A}	红色
③	OUT Z	橙色	③	+V	棕色
④	+V	棕色	④	GND	蓝色
⑤	GND	蓝色	⑤	OUT B	白色
⑥	F.G	屏蔽线	⑥	OUT \bar{B}	灰色
			⑦	OUT Z	橙色
			⑧	OUT \bar{Z}	黄色
			⑨	F.G	屏蔽线

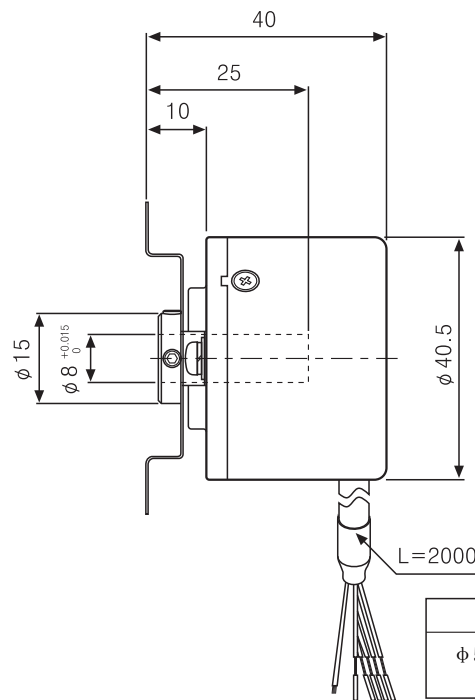
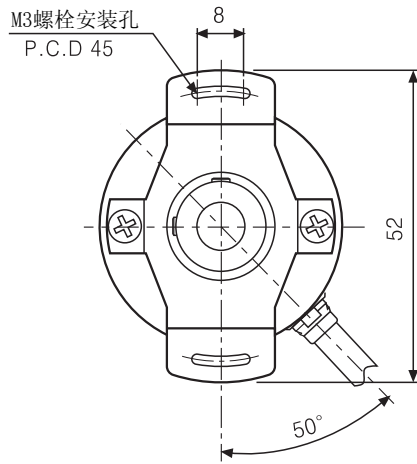
※ F.G(Field Ground): 屏蔽线请良好接地。

Φ40mm中空轴嵌入型增量旋转编码器

外形尺寸

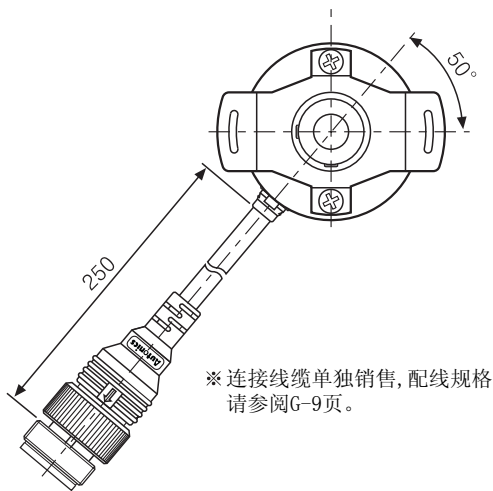
标准型

(单位:mm)

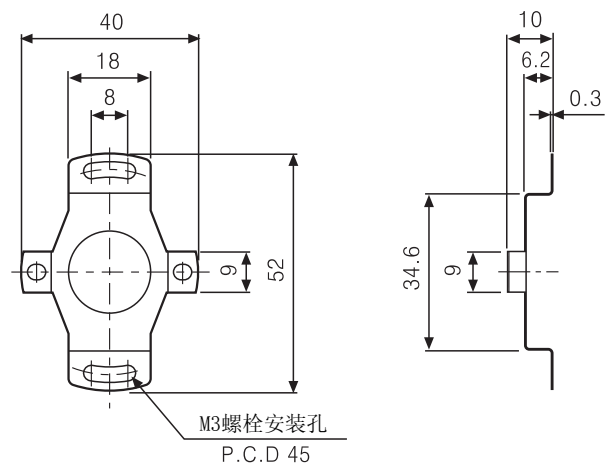


标准配线
Φ5, 5P(线性驱动输出:8P),
长度:2000, 屏蔽线缆

配线引出接插型



● 支架



- (A) 光电传感器
- (B) 光纤传感器
- (C) 门传感器/区域传感器
- (D) 接近开关
- (E) 压力传感器
- (F) 旋转编码器
- (G) 配线/配件
- (H) 温度控制器
- (I) SSR/功率控制器
- (J) 计数器
- (K) 计时器
- (L) 电压/电流面板表
- (M) 转速/转速脉冲表
- (N) 显示单元
- (O) 传感器控制器
- (P) 开关电源
- (Q) 步进电机/驱动器/运动控制器
- (R) 触摸屏
- (S) 远程网络设备
- (T) 软件
- (U) 其他