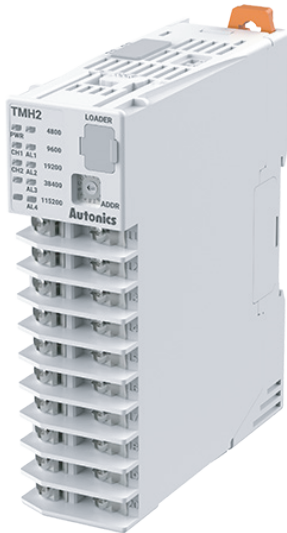


# 模块型 Screw 端子台 2/4 通道 PID 控制温度控制器



## TMH Series 产品手册

请务必遵守使用说明书，手册，奥托尼克斯网页等的注意事项。

本文中所记载产品的外形及规格等因产品性能改进或资料改善而变更或停产时，恕不另行通知。

### 主要特征

#### [共同]

- 主体/基座部位分离结构，方便维护
- 通过扩展用连接器，模块间无需额外电源及通信电线(最多 32台)

#### [TMH2/4 系列 (控制模块)]

- 一台产品可控制多通道 (2通道/4通道) 的输入·输出: 连接 TMH2/4 时, 最多可扩展至 32台 (2通道: 64通道/4通道: 128通道)
- 实现 50 ms 高速采样及  $\pm 0.3\%$  测量精度
- 加热/制冷同时控制及自动/手动控制 (专利: 韩国专利登记 10-1624105)

#### [TMHA (模拟量输入 / 输出选项模块)]

- 4通道, 支持多种输入类型/多种范围/传送输出
- 实现 50 ms 高速采样及  $\pm 0.3\%$  测量精度

#### [TMHE (数字输入 / 报警输出选项模块)]

- 支持数字输入 (8个) / 报警输出 (8个)

#### [TMHCT (CT 输入选项模块)]

- 支持 CT 输入 (8个)

#### [TMHC (通信模块)]

- 连接控制及选项模块，与上位机连接进行扩展
- 每个模块最多可连接 32个 (最多 1,024通道) 控制/选项模块

### 安全注意事项

- ‘安全注意事项’是为了安全正确地使用该产品，以防止危险事故的发生，请遵守以下内容。
- △特殊条件下可能会发生意外或危险。

**△警告** 如违反此项，可能导致严重伤害或伤亡。

- 用于对人身及财产上影响大的机器(如: 核能控制, 医疗器械, 船舶, 车辆, 铁路, 航空, 易燃装置, 防灾/防盗装置等)时, 请务必加装双重安全保护装置。  
否则可能会引起人身伤亡, 财产损失及火灾。
- 禁止在易燃易爆腐蚀性气体, 潮湿, 阳光直射, 热辐射, 振动, 冲击, 盐性的环境下使用。  
否则有爆炸及火灾危险。
- 请在面板安装使用。  
否则有火灾危险。
- 通电状态下请勿进行接线及检修作业。  
否则有火灾危险。
- 接线时, 请确认接线图后进行连接。  
否则有火灾危险。
- 请勿任意改造产品。  
否则有火灾危险。

**△注意** 如违反此项，可能导致轻度伤害或产品损坏。

- 电源输入端和继电器输出端接线时, 请使用 AWG 20 (0.50 mm<sup>2</sup>) 以上规格的线缆, 端子台拧螺丝的扭矩保持在 0.74 ~ 0.90 N·m。  
传感器输入端及通信连线时, 若没有专用电线则使用 AWG 28 ~ 16 规格的线缆, 端子台拧螺丝的扭矩保持在 0.74 ~ 0.90 N·m。  
否则因接触不良而发生火灾或产品误动作。
- 请在额定规格范围内使用。  
否则有火灾及产品故障的危险。
- 清洁时请勿用水或有机溶剂, 应用干毛巾擦拭。  
否则有火灾及触电危险。
- 请勿使金属碎屑, 灰尘, 线缆残渣等异物进入产品内部。  
否则有火灾及产品故障的危险。

### 使用注意事项

- 使用时请遵守注意事项中的内容。否则可能会发生不可预料事故。
- 连接温度传感器时, 请先确认端子的极性后正确连线。  
热电阻(RTD)温度传感器请按3线式连线, 并使用相同厚度及长度的电线。  
延长热电偶(TC)温度传感器的电线时, 请使用规定的补偿导线。
- 为消除感应干扰, 请将本产品与高压线, 动力线分开布线。  
近距离安装电源线和输入线时, 请在电源端加装滤波器, 并将信号线屏蔽处理。  
请勿在发生强磁场及高频干扰的机器附近使用。
- 插拔产品的连接器时, 请勿用力过度。
- 用于产品通断电的开关或断路器就近安装以便操作者操作。
- 请勿用于温度控制器以外的用途(电压表, 电流表等)。
- 变更输入传感器时, 请将产品断电后再进行变更。  
变更输入传感器后, 再变更关联参数。
- 电源电压必须绝缘且限压限流或使用 Class 2, SELV 电源设备供电。

- 请勿将通信线和电源线一同布线。  
通信线请务必使用Twisted pair线,并在线的两端连接圆形 Ferrite bead 以减少外部干扰。
- 产品周围请预留一定的空间,以便有利于散热。  
为测量准确的温度,上电后预热20分钟后再使用。
- 将多台产品上下/左右紧密安装时,会有因内部温度上升导致机器寿命缩短的危险。  
请采取风扇等强制冷却措施。此时,请避免只冷却端子部位。否则会导致测量误差。
- 投入电源后2秒内使电压达到额定电压。
- 不使用的端子请勿接线。
- 安装 DIN rail 时,请与地面垂直安装。
- 本产品可以在以下环境条件下使用。
  - 室内(满足规格中的周围环境条件)
  - 海拔 2,000 m 以下
  - 污染等级 2 (Pollution Degree 2)
  - 安装等级 II (Installation Category II)

## 型号构成

仅作为参考用,实际产品不支持所有的组合。  
有关支持型号,请在奥托尼克斯官网进行确认。

### ■ 控制模块

|   |   |   |   |   |   |   |   |   |
|---|---|---|---|---|---|---|---|---|
| T | M | H | ① | - | ② | 2 | ③ | ④ |
|---|---|---|---|---|---|---|---|---|

#### ① 通道

2: 2 通道  
4: 4 通道

#### ② 报警输出

2: 报警输出 1/2 (2 通道)  
4: 报警输出 1/2/3/4 (2 通道)  
N: 不支持 (4 通道)

#### ③ 控制输出

R: 继电器输出  
S: SSR 驱动输出  
C: 电流输出或 SSR 驱动输出可选

#### ④ 构造

B: 基本模块  
E: 扩展模块  
• 扩展模块无电源/通信连接端子,  
请务必与基本模块一起使用。

### ■ 选项模块

| 型号名        | 输入               | 输出                   |
|------------|------------------|----------------------|
| TMHA-42AE  | 温度传感器 / 模拟输入 1~4 | 传送输出 (0/4-20 mA) 1~4 |
| TMHE-82RE  | 数字输入 1~8         | 报警输出 1~8             |
| TMHCT-82NE | CT 输入 1~8        | -                    |

### ■ 通信模块

| 型号名       | 连接方式                   | 协议                            |
|-----------|------------------------|-------------------------------|
| TMHC-22LE | RS422, RS485           | Modbus RTU, PLC Ladderless 通信 |
| TMHC-22EE | Ethernet (10/100BaseT) | Modbus TCP                    |

## 固件版本及手册

所连模块间固件版本不同时,需要额外进行设定。  
产品的详细内容,请参考手册,请务必遵守注意事项。  
产品手册请在奥托尼克斯网页进行下载。

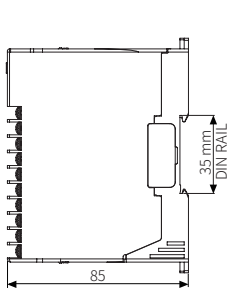
## DAQMaster

- DAQMaster 是本公司专用的设备综合管理软件,可以设定参数,监控数据并管理。
- 安装软件及手册,请在本公司网站进行下载。

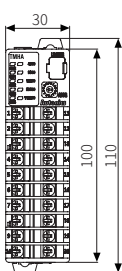
## 外形尺寸图

- 单位: mm, 请参考奥托尼克斯网页中提供的图纸。

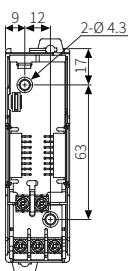
### ■ 侧面



### ■ 正面



### ■ 内部



## 规格

### ■ 控制模块

| 型号名        | TMH2   | TMH4 |
|------------|--|------|
| 通道数        | 2 通道   | 4 通道 |
| 采样周期       | 50 ms (2 通道或 4 通道同时采样)   |      |
| 输入规格       | 热电偶, 热电阻, 模拟量 (参考'输入规格')   |      |
| CT 输入      | <ul style="list-style-type: none"> <li>• 测量范围: 0.0 - 50.0 A (1次侧电流值)</li> <li>• CT 比: 1/1,000</li> <li>• 测量精度: <math>\pm 5\%</math> F.S. <math>\pm 1</math> digit</li> </ul>   |      |
| 数字输入       | <ul style="list-style-type: none"> <li>• 接点<br/>ON: <math>\leq 1</math> k<math>\Omega</math>, OFF: <math>\geq 100</math> k<math>\Omega</math></li> <li>• 无接点<br/>残留电压: <math>\leq 0.9</math> V,<br/>漏电流: <math>\leq 0.5</math> mA</li> <li>• 流出电流: 每输入 <math>\approx 0.3</math> mA</li> </ul>                                | -    |
| 控制方式       | 加热, 制冷, 加热 & 制冷: ON/OFF 控制, P, PI, PD, PID 控制  |      |
| 控制输出       | <ul style="list-style-type: none"> <li>• 继电器: 250 VAC ~ 3 A 1a<br/>机械寿命: <math>\geq 1,000</math> 万次, 电气寿命: <math>\leq 10</math> 万次</li> <li>• SSR: 12 VDC <math>\pm 3</math> V, <math>\leq 20</math> mA</li> <li>• 电流<sup>01</sup>: DC 4 - 20 mA 或 DC 0 - 20 mA (Load: <math>\leq 500</math> <math>\Omega</math>)</li> </ul> |      |
| 报警输出       | 250 VAC ~ 3 A 1a<br>机械寿命: $\geq 1,000$ 万次<br>电气寿命: $\leq 10$ 万次  |      |
| 通信         | Modbus RTU   |      |
| 滞后         | <ul style="list-style-type: none"> <li>• 热电偶 / 热电阻: 1 ~ 100 (0.1 ~ 100) <math>^{\circ}</math>C/<math>^{\circ}</math>F</li> <li>• 模拟量: 1 ~ 100 digit</li> </ul>   |      |
| 比例带宽 (P)   | <ul style="list-style-type: none"> <li>• 热电偶 / 热电阻: 1 ~ 999 (0.1 ~ 999.9) <math>^{\circ}</math>C/<math>^{\circ}</math>F</li> <li>• 模拟量: 0.1 ~ 999.9 digit</li> </ul>   |      |
| 积分时间 (I)   | 0 ~ 9,999 秒  |      |
| 微分时间 (D)   | 0 ~ 9,999 秒  |      |
| 控制周期 (T)   | <ul style="list-style-type: none"> <li>• 继电器输出, SSR 驱动输出: 0.1 ~ 120.0 秒</li> <li>• 电流输出或 SSR 驱动输出可选: 1.0 ~ 120.0 秒</li> </ul>  |      |
| 手动复位值      | 0 ~ 100 (0.0 ~ 100.0) %  |      |
| 绝缘类型       | 双重绝缘或强化绝缘 (符号: 回, 测量输入端和电源端之间的耐电压: 1 kV)   |      |
| 产品重量 (含包装) | • 基本模块: $\approx 178$ g ( $\approx 251$ g) • 扩展模块: $\approx 173$ g ( $\approx 246$ g)  |      |

01) 控制输出设定为电流输出时,将无法通过 CT 输入端子监控加热器电流值。

### ■ 选项模块

| 型号名        | TMHA-42AE  |
|------------|--|
| 通道数        | 4 通道   |
| 采样周期       | 50 ms (4 通道同时采样)   |
| 输入规格       | 热电偶, 热电阻, 模拟量 (参考'输入规格')                                 |
| 传送输出       | DC 4 - 20 mA 或 DC 0 - 20 mA (Load: $\leq 500$ $\Omega$ ) |
| 通信         | Modbus RTU   |
| 绝缘类型       | 双重绝缘或强化绝缘 (符号: 回, 测量输入端和电源端之间的耐电压: 1 kV)                 |
| 产品重量 (含包装) | $\approx 161$ g ( $\approx 234$ g)                       |

| 型号名        | TMHE-82RE   | TMHCT-82NE  |
|------------|---|---|
| 通道数        | 8 点   | 8 点   |
| 输入规格       | <ul style="list-style-type: none"> <li>- 数字输入</li> <li>• 接点<br/>ON: <math>\leq 1</math> k<math>\Omega</math>, OFF: <math>\geq 100</math> k<math>\Omega</math></li> <li>• 无接点<br/>残留电压: <math>\leq 0.9</math> V,<br/>漏电流: <math>\leq 0.5</math> mA</li> <li>• 流出电流: 每输入 <math>\approx 0.3</math> mA</li> </ul> | <ul style="list-style-type: none"> <li>- CT 输入</li> <li>• 测量范围: 0.0 - 50.0 A (1次侧电流值)</li> <li>• CT 比: 1/1,000</li> <li>• 测量精度: <math>\pm 5\%</math> F.S. <math>\pm 1</math> digit</li> </ul> |
| 报警输出       | 250 VAC ~ 3 A 1a,<br>• 机械寿命: $\leq 1,000$ 万次<br>• 电气寿命: $\leq 10$ 万次  | -   |
| 通信         | Modbus RTU  |   |
| 绝缘类型       | 双重绝缘或强化绝缘 (符号: 回, 测量输入端和电源端之间的耐电压: 1 kV)  |   |
| 产品重量 (含包装) | $\approx 166$ g ( $\approx 239$ g)  | $\approx 148$ g ( $\approx 221$ g)  |

### ■ 通信模块

| 型号名        | TMHC-22LE  | TMHC-22EE  |
|------------|--|--|
| 通信         | <ul style="list-style-type: none"> <li>• 连接方式: RS422 / RS485</li> <li>• 协议: Modbus RTU, PLC Ladderless 通信</li> </ul> | <ul style="list-style-type: none"> <li>• 连接方式: Ethernet (10/100BaseT)</li> <li>• 协议: Modbus TCP</li> </ul> |
| PC 加载      | TTL (协议: Modbus RTU)   |  |
| 绝缘类型       | 双重绝缘或强化绝缘 (符号: 回, 测量输入端和电源端之间的耐电压: 1 kV)   |  |
| 产品重量 (含包装) | $\approx 147$ g ( $\approx 219$ g)   | $\approx 129$ g ( $\approx 200$ g)   |

## ■ 共同

|                     |   |
|---------------------|---|
| 电源电压 <sup>(1)</sup> | 24 VDC=                                       |
| 允许电压变动范围            | 电源电压的 90 ~ 110%                               |
| 消耗功率                | ≤ 5 W (最大负载时)                                 |
| 显示方式                | 无显示 - 通过外部机器进行参数设定及监控                         |
| 停电补偿                | ≈ 10年 (非易失性半导体存储方式)                           |
| 绝缘阻抗                | 100 MΩ (500 VDC = megger)                     |
| 耐电压                 | 1,000 VAC ~ 50/60 Hz 1分钟 (输入端子与电源端子间)         |
| 耐振动                 | 5 ~ 55 Hz (周期 1分钟) 振幅 0.75 mm X, Y, Z 各方向 2小时 |
| 抗干扰                 | 由于干扰模拟器产生的方波干扰 (脉宽 1 μs) ± 0.5 kV             |
| 使用周围温度              | -10 ~ 50 °C, 储存时: -20 ~ 60 °C (未结冰, 未结露状态)    |
| 使用周围湿度              | 35 ~ 85%RH, 储存时: 35 ~ 85%RH (未结冰, 未结露状态)      |
| 附件                  | 扩展连接器 1个, 模块 Lock 连接器 2个                      |
| 防护等级                | IP20 (IEC 规格)                                 |
| 认证                  | CE, RoHS, ENEC                                |

(1) 控制扩展/选项/通信模块使用控制基本模块的电源电压。

## 输入规格

### ■ 输入方式及范围

使用小数点后一位设定时, 部分参数的设定范围将会被限制。

| 输入方式                   | 小数点             | 显示方法      | 输入范围 (°C)      | 输入范围 (°F)        |                  |
|------------------------|-----------------|-----------|----------------|------------------|------------------|
| 热电偶<br>(Thermo-couple) | K (CA)          | 1         | K (CA) .H      | -200 ~ 1,350     | -328 ~ 2,463     |
|                        |                 | 0.1       | K (CA) .L      | -200.0 ~ 1,350.0 | -328.0 ~ 2,463.0 |
|                        | J (IC)          | 1         | J (IC) .H      | -200 ~ 800       | -328 ~ 1,472     |
|                        |                 | 0.1       | J (IC) .L      | -200.0 ~ 800.0   | -328.0 ~ 1,472.0 |
|                        | E (CR)          | 1         | E (CR) .H      | -200 ~ 800       | -328 ~ 1,472     |
|                        |                 | 0.1       | E (CR) .L      | -200.0 ~ 800.0   | -328.0 ~ 1,472.0 |
|                        | T (CC)          | 1         | T (CC) .H      | -200 ~ 400       | -328 ~ 752       |
|                        |                 | 0.1       | T (CC) .L      | -200.0 ~ 400.0   | -328.0 ~ 752.0   |
|                        | B (PR)          | 1         | B (PR)         | 0 ~ 1,800        | 32 ~ 3,272       |
|                        |                 | R (PR)    | 1              | R (PR)           | 0 ~ 1,750        |
|                        | S (PR)          | 1         | S (PR)         | 0 ~ 1,750        | 32 ~ 3,182       |
|                        |                 | N (NN)    | 1              | N (NN)           | -200 ~ 1,300     |
|                        | C (TT)          | 1         | C (TT)         | 0 ~ 2,300        | 32 ~ 4,172       |
|                        |                 | G (TT)    | 1              | G (TT)           | 0 ~ 2,300        |
|                        | L (IC)          | 1         | L (IC) .H      | -200 ~ 900       | -328 ~ 1,652     |
|                        |                 | 0.1       | L (IC) .L      | -200.0 ~ 900.0   | -328.0 ~ 1,652.0 |
| U (CC)                 | 1               | U (CC) .H | -200 ~ 400     | -328 ~ 752       |                  |
|                        | 0.1             | U (CC) .L | -200.0 ~ 400.0 | -328.0 ~ 752.0   |                  |
| 热电阻<br>(RTD)           | Platinel II     | 1         | PLII           | 0 ~ 1,390        | 32 ~ 2,534       |
|                        | Cu50 Ω          | 0.1       | CU 50          | -200.0 ~ 200.0   | -200.0 ~ 392.0   |
|                        | Cu100 Ω         | 0.1       | CU 100         | -200.0 ~ 200.0   | -200.0 ~ 392.0   |
|                        | JPt100 Ω        | 1         | JPt100.H       | -200 ~ 650       | -328 ~ 1,202     |
|                        | JPt100 Ω        | 0.1       | JPt100.L       | -200.0 ~ 650.0   | -328.0 ~ 1,202.0 |
|                        | DPT50 Ω         | 0.1       | DPT50.L        | -200.0 ~ 600.0   | -328.0 ~ 1,202.0 |
|                        | DPT100 Ω        | 1         | DPT100.H       | -200 ~ 650       | -328 ~ 1,202     |
|                        | DPT100 Ω        | 0.1       | DPT100.L       | -200.0 ~ 650.0   | -328.0 ~ 1,202.0 |
|                        | Nickel120 Ω     | 1         | NI12           | -80 ~ 260        | -112 ~ 500       |
|                        | 模拟量<br>(Analog) | 0 ~ 10 V  | -              | AV1              | 0 ~ 10 V         |
| 0 ~ 5 V                |                 | -         | AV2            | 0 ~ 5 V          |                  |
| 1 ~ 5 V                |                 | -         | AV3            | 1 ~ 5 V          |                  |
| 0 ~ 100 mV             |                 | -         | AMV1           | 0 ~ 100 mV       |                  |
| 0 ~ 20 mA              |                 | -         | AMA1           | 0 ~ 20 mA        |                  |
| 4 ~ 20 mA              |                 | -         | AMA2           | 4 ~ 20 mA        |                  |

• 每根热电阻 (RTD) 允许的线路电阻: ≤ 5 Ω

### ■ 测量精度

| 输入方式                   | 使用温度             | 测量精度  |
|------------------------|------------------|---|
| 热电偶<br>(Thermo-couple) | 常温区间 (23 ± 5 °C) | (PV ± 0.3% 或 ± 1 °C 中较大者) ± 1-digit<br>• 热电偶 K, J, T, N, E 的 -100 °C 以下和 L, U, PLII, 热电阻 Cu50 Ω, DPT50 Ω:<br>(PV ± 0.3% 或 ± 2 °C 中较大者) ± 1-digit<br>• 热电偶 C, G 和 R, S 的 200 °C 以下:<br>(PV ± 0.3% 或 ± 3 °C 中较大者) ± 1-digit<br>• 热电偶 B 的 400 °C 以下: 无精度规定 |
|                        | 常温以外的区间          | (PV ± 0.5% 或 ± 2 °C 中较大者) ± 1-digit<br>• 热电阻 Cu50 Ω, DPT50 Ω:<br>(PV ± 0.5% 或 ± 3 °C 中较大者) ± 1-digit<br>• 热电偶 R, S, B, C, G:<br>(PV ± 0.5% 或 ± 5 °C 中较大者) ± 1-digit<br>• 除此之外的传感器: ≤ ± 5 °C (≤ -100 °C)   |
| 热电阻<br>(RTD)           | 常温区间 (23 ± 5 °C) | ± 0.3% F.S. ± 1-digit   |
|                        | 常温以外的区间          | ± 0.5% F.S. ± 1-digit   |
| 模拟量<br>(Analog)        | 常温区间 (23 ± 5 °C) | ± 0.3% F.S. ± 1-digit   |
|                        | 常温以外的区间          | ± 0.5% F.S. ± 1-digit   |

• 连接1台以上的模块时, 与连接台数无关, 测量精度上 ± 1 °C。

## 通信设定

### ■ 通信界面

| 模块         | 控制  | 选项                | 通信                                   |                        |
|------------|---|-------------------|--------------------------------------|------------------------|
| 系列名        | TMH2/4  | TMHA, TMHE, TMHCT | TMHC-22LE                            | TMHC-22EE              |
| 协议         | Modbus RTU  |                   | Modbus RTU, PLC Ladderless 通信        | Modbus TCP             |
| 通信方式       | RS485   |                   | RS422, RS485                         | Ethernet (10/100BaseT) |
| 最大连接数      | 32台 (地址: 01~32)<br>• 通信模块联动时<br>16台 (地址: 01~16)           | 各模块 16台           | 一个模块可连接控制模块 16台,<br>选项模块 16台 (共 32台) |                        |
| 通信同步方式     | 非同步式 (Asynchronous)                                       |                   |                                      | -                      |
| 连接方式       | 2线式半双工 (Half duplex)                                      |                   |                                      | -                      |
| 通信有效距离     | ≤ 800 m   |                   |                                      | -                      |
| 通信速度       | 4,800 / 9,600 (出厂规格) / 19,200 / 38,400 / 115,200 bps (参数) |                   |                                      | 10/100 Mbps            |
| 通信响应时间     | 5 ~ 99 ms (出厂规格: 20 ms)                                   |                   |                                      | -                      |
| Start bit  | 1 bit (固定)  |                   |                                      | -                      |
| Data bit   | 8 bit (固定)  |                   |                                      | -                      |
| Parity bit | None (出厂规格), Odd, Even                                    |                   |                                      | -                      |
| Stop bit   | 1 bit, 2 bit (出厂规格)                                       |                   |                                      | -                      |

- 变更通信速度时, 产品请重新上电。
- 通信转换器推荐使用本公司产品。通信线缆请使用适合 RS485 通信的 Twisted pair 线。

### ■ 地址

通过组合通信地址指定开关 (SW1, 初始值: 1) 和通信地址组变更开关 (SW2, 初始值: +0, TMH2/4 系列) 来设定通信地址。

| 系列     | SW1           |    |    |    |    |    |    |    |    |    |    |    |    |    |    |    |    |
|--------|---------------|----|----|----|----|----|----|----|----|----|----|----|----|----|----|----|----|
|        | 0             | 1  | 2  | 3  | 4  | 5  | 6  | 7  | 8  | 9  | A  | B  | C  | D  | E  | F  |    |
| TMH2/4 | □ +0<br>■ +16 | 16 | 01 | 02 | 03 | 04 | 05 | 06 | 07 | 08 | 09 | 10 | 11 | 12 | 13 | 14 | 15 |
|        | □ +0<br>■ +16 | 32 | 17 | 18 | 19 | 20 | 21 | 22 | 23 | 24 | 25 | 26 | 27 | 28 | 29 | 30 | 31 |
| TMHC   |               | 16 | 01 | 02 | 03 | 04 | 05 | 06 | 07 | 08 | 09 | 10 | 11 | 12 | 13 | 14 | 15 |
| TMHA   |               | 48 | 33 | 34 | 35 | 36 | 37 | 38 | 39 | 40 | 41 | 42 | 43 | 44 | 45 | 46 | 47 |
| TMHE   |               | 64 | 49 | 50 | 51 | 52 | 53 | 54 | 55 | 56 | 57 | 58 | 59 | 60 | 61 | 62 | 63 |
| TMHCT  |               | 80 | 65 | 66 | 67 | 68 | 69 | 70 | 71 | 72 | 73 | 74 | 75 | 76 | 77 | 78 | 79 |

- 上位机上分别单独连接 TMHC 和 TMH2/4 系列时, 虽可重复设定通信地址, 但想要确保正常通信, 则请勿重复设定地址。(TMHC: 使用 1~16, TMH2/4: 使用 17~32 地址)

### ■ Mac address [Ethernet 通信模块]

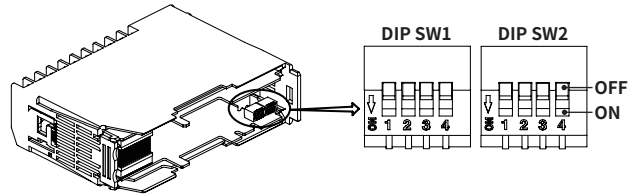
可在 DAQMaster 上确认 Ethernet 通信网络地址 Mac address。

详细内容, 请参考手册。

### ■ DIP 开关设定 [Ladderless 通信模块]

拆除基座端子台后, 通过内部 DIP 开关可设定通信速度, Stop bit, PLC 连接及协议。

- 设定值仅适用于 COM1 接口, 初始规格: 全部 OFF (通过通信参数设定)



#### DIP SW1

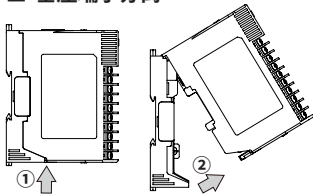
| 1   | 2   | 通信速度        | 3   | 4   | Stop bit        |
|-----|-----|-------------|-----|-----|-----------------|
| OFF | OFF | 通过通信参数设定    | OFF | OFF | 通过通信参数设定        |
| OFF | ON  | 19,200 bps  | OFF | ON  | Stop bit: 1 bit |
| ON  | OFF | 38,400 bps  | ON  | OFF | Stop bit: 2 bit |
| ON  | ON  | 115,200 bps | ON  | ON  | -               |

#### DIP SW2

| 1   | 2   | 3   | 4   | PLC 连接及协议  |
|-----|-----|-----|-----|--|
| OFF | OFF | OFF | OFF | 通过通信参数设定   |
| OFF | OFF | OFF | ON  | Modbus RTU   |
| OFF | OFF | ON  | OFF | LS MASTER-K series special 协议  |
| OFF | OFF | ON  | ON  | LS GLOFA-GM series special 协议  |
| OFF | ON  | OFF | OFF | LS XGT/XGB series special 协议   |
| OFF | ON  | OFF | ON  | MITSUBISHI MELSEC series special 协议<br>Q/QnACPU common command (1401/0401) |
| OFF | ON  | ON  | OFF | MITSUBISHI MELSEC series special 协议<br>ACPU common command (WW/WR)         |
| OFF | ON  | ON  | ON  | OMRON SYSMAC series special 协议   |
| ON  | OFF | OFF | OFF | MITSUBISHI MELSEC3 series special 协议                                       |

## 安装方法

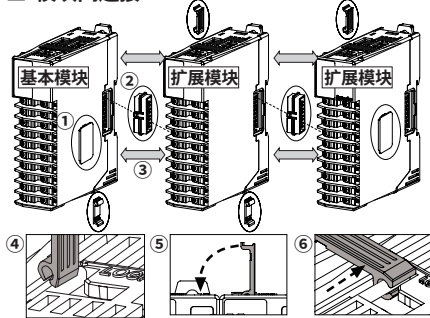
### ■ 基座端子分离



1. 按住位于①的锁定杆。
2. 将模块本体朝②方向拉。

• 结合基座端子台时, 请务必对准模块本体上面的凹部分与基座端子台的凸起部分进行结合。否则内部连接器可能损坏。

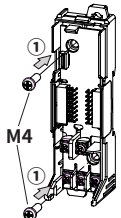
### ■ 模块间连接



1. 将各模块的端盖(①)分离。(请勿分离两端端盖。)
2. 安装扩展连接器(②)后按箭头方向(③)紧密连接扩展模块。(最多31台)
3. 安装模块 lock 连接器(④)后将其连接在下一模块的 lock 连接器孔(⑤)里。
4. 将模块 lock 连接器朝锁定(⑥)方向推。

• 请使用符合电源输入规格和整体容量的供电设备。  
(连接 32 台模块时所需最大功率:  $32 \times 5W = 160W$ )

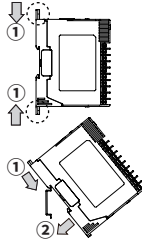
### ■ 螺丝安装



1. 参考‘基座端子分离’, 拆卸基座端子。
  2. 内部安装孔上使用 M4 螺丝朝①方向进行安装。
- 内部安装孔的位置及尺寸, 请参考‘外形尺寸图’。

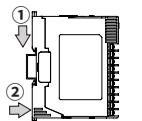
### ■ DIN rail 安装

#### - 安装



1. 将模块上/下端的 Rail lock 朝①方向按入。
2. 将模块的后面挂在 DIN rail 上。
3. 朝①方向按住并按②方向推入。

#### - 分离



1. 将模块朝①方向按。
2. 按住状态下, 向②方向拉。

### ■ 注意事项

- 请务必垂直方向安装。
- 请使用 END PLATE (另售, 非本公司售卖品), 紧密安装。

## 报错

| 指示灯 |    |    | 内容  | 措施                  |
|-----|----|----|---|---------------------|
| 名称  | 状态 | 颜色 |   |                     |
| PRW | 灯亮 | 红色 | □ 通道报错: 输入值 < 输入范围, 输入值 > 输入范围, 输入传感器断线或未连接 | 解决报错原因时, 将自动恢复正常动作。 |
| CH□ | 闪烁 | 红色 |   |                     |

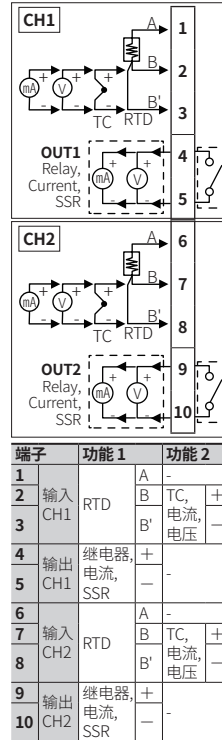
## 另售

- 通信转换器: SCM-Series
- CT 连接器电线: CICT4-□
- 电流互感器 (CT)

## 接线图

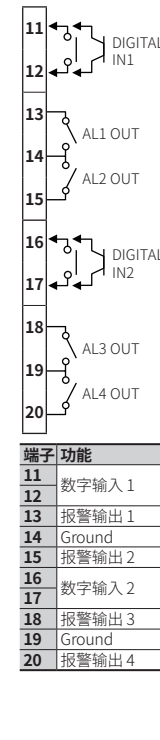
### ■ 控制模块

#### TMH2/4: 1~10 端子



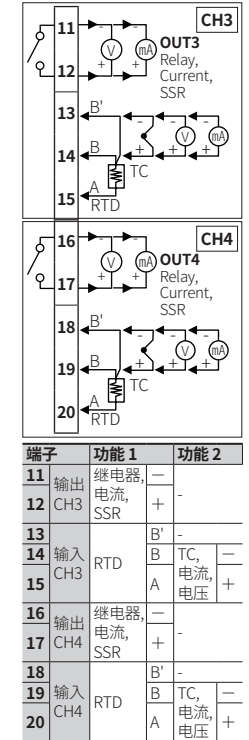
| 端子 | 功能 1   | 功能 2         |
|----|--------|--------------|
| 1  | 输入 CH1 | A -          |
| 2  |        | B TC, 电流, 电压 |
| 3  |        | B' -         |
| 4  | 输出 CH1 | 继电器, 电流, SSR |
| 5  |        | -            |
| 6  | 输入 CH2 | A -          |
| 7  |        | B TC, 电流, 电压 |
| 8  |        | B' -         |
| 9  | 输出 CH2 | 继电器, 电流, SSR |
| 10 |        | -            |

#### TMH2: 11~20 端子



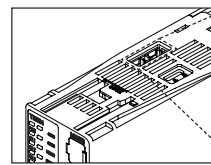
| 端子 | 功能     |
|----|--------|
| 11 | 数字输入 1 |
| 12 | 数字输入 2 |
| 13 | 报警输出 1 |
| 14 | 报警输出 2 |
| 15 | 报警输出 3 |
| 16 | 报警输出 4 |
| 17 | 报警输出 1 |
| 18 | 报警输出 2 |
| 19 | 报警输出 3 |
| 20 | 报警输出 4 |

#### TMH4: 11~20 端子

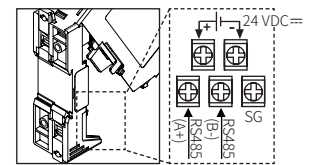


| 端子 | 功能 1   | 功能 2          |
|----|--------|---------------|
| 11 | 输出 CH3 | 继电器, 电流, SSR  |
| 12 |        | -             |
| 13 | 输入 CH3 | B' TC, 电流, 电压 |
| 14 |        | -             |
| 15 |        | -             |
| 16 | 输出 CH3 | 继电器, 电流, SSR  |
| 17 |        | -             |
| 18 | 输入 CH4 | B' TC, 电流, 电压 |
| 19 |        | -             |
| 20 |        | -             |

#### 上面 CT 输入端子



#### 后面电源/通信端子 [基本模块]

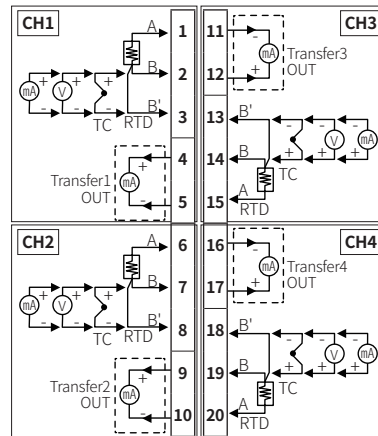


#### CT 连接器电线

| PIN | 绝缘体颜色 | CT 连接    |
|-----|-------|----------|
| 1   | 棕色    | CT 2 / 4 |
| 2   | 蓝色    | CT 2 / 4 |
| 3   | 白色    | CT 1 / 3 |
| 4   | 黑色    | CT 1 / 3 |

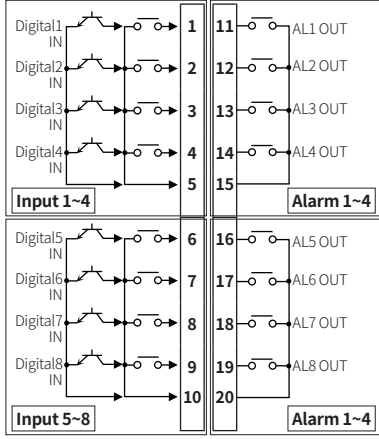
### ■ 选项模块

#### TMHA [模拟量输入 / 输出]



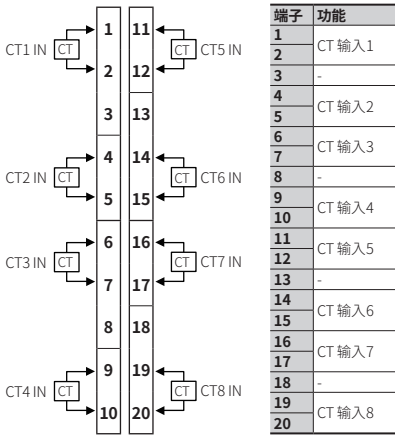
| 端子 | 功能 1   | 功能 2         |
|----|--------|--------------|
| 1  | 输入 CH1 | A -          |
| 2  |        | B TC, 电流, 电压 |
| 3  |        | B' -         |
| 4  | 输出 CH1 | 电流           |
| 5  |        | -            |
| 6  | 输入 CH2 | A -          |
| 7  |        | B TC, 电流, 电压 |
| 8  |        | B' -         |
| 9  | 输出 CH2 | 电流           |
| 10 |        | -            |
| 11 | 输出 CH3 | 电流           |
| 12 |        | -            |
| 13 | 输入 CH3 | A -          |
| 14 |        | B TC, 电流, 电压 |
| 15 |        | B' -         |
| 16 | 输出 CH4 | 电流           |
| 17 |        | -            |
| 18 | 输入 CH4 | A -          |
| 19 |        | B TC, 电流, 电压 |
| 20 |        | B' -         |

### TMHE [数字输入 / 报警输出]



| 端子 | 功能     |
|----|--------|
| 1  | 数字输入 1 |
| 2  | 数字输入 2 |
| 3  | 数字输入 3 |
| 4  | 数字输入 4 |
| 5  | Ground |
| 6  | 数字输入 5 |
| 7  | 数字输入 6 |
| 8  | 数字输入 7 |
| 9  | 数字输入 8 |
| 10 | Ground |
| 11 | 报警输出 1 |
| 12 | 报警输出 2 |
| 13 | 报警输出 3 |
| 14 | 报警输出 4 |
| 15 | Ground |
| 16 | 报警输出 5 |
| 17 | 报警输出 6 |
| 18 | 报警输出 7 |
| 19 | 报警输出 8 |
| 20 | Ground |

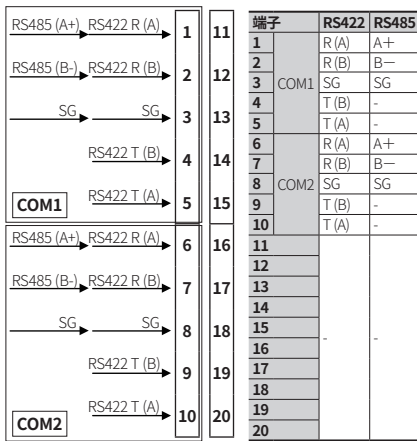
### TMHCT [CT 输入]



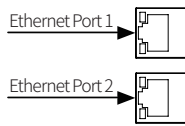
| 端子 | 功能      |
|----|---------|
| 1  | CT 输入 1 |
| 2  | -       |
| 3  | CT 输入 2 |
| 4  | -       |
| 5  | CT 输入 3 |
| 6  | -       |
| 7  | CT 输入 4 |
| 8  | -       |
| 9  | CT 输入 5 |
| 10 | -       |
| 11 | CT 输入 5 |
| 12 | CT 输入 6 |
| 13 | -       |
| 14 | CT 输入 7 |
| 15 | -       |
| 16 | CT 输入 8 |
| 17 | -       |
| 18 | CT 输入 8 |
| 19 | -       |
| 20 | CT 输入 8 |

### 通信模块

#### TMHC-22LE [Ladderless 通信]



#### TMHC-22EE [Ethernet 通信]

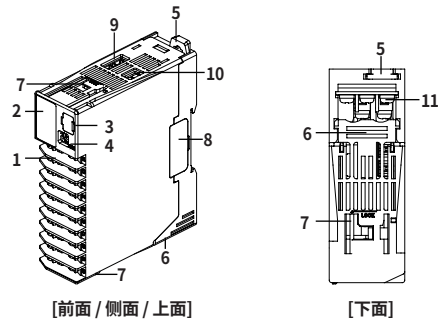


### 压接端子规格

• 单位: mm, 压接端子请使用如下形状的端子。



### 各部位名称



#### 1. 输入 / 输出端子

端子相关内容, 请参考 '接线图'。

#### 2. 指示灯

##### -控制模块: TMH2

| 指示灯         | 状态                      | 上电初期 <sup>(1)</sup> | 控制输出              | 自整定 <sup>(2)</sup> | 报警输出 |     |
|-------------|-------------------------|---------------------|-------------------|--------------------|------|-----|
|             |                         |                     |                   |                    | N.O. | N.C |
| LED 1 LED 2 | PWR (绿色) <sup>(3)</sup> | -                   | 灯亮                | 灯亮                 | -    | -   |
| PWR         | CH1 (红色)                | -                   | 灯亮                | 闪烁                 | -    | -   |
|             | CH2 (红色)                | -                   | 灯亮                | 闪烁                 | -    | -   |
| CH 1        | AL 1 (红色)               | -                   | 灯亮 <sup>(4)</sup> | 灯灭                 | -    | -   |
|             | AL 2 (黄色)               | 闪烁 (4,800 bps)      | 灯亮 <sup>(5)</sup> | 灯灭                 | -    | -   |
| CH 2        | AL 1 (黄色)               | 闪烁 (9,600 bps)      | -                 | -                  | 灯灭   | 灯亮  |
|             | AL 2 (黄色)               | 闪烁 (19,200 bps)     | -                 | -                  | 灯灭   | 灯亮  |
|             | AL 3 (黄色)               | 闪烁 (38,400 bps)     | -                 | -                  | 灯灭   | 灯亮  |
|             | AL 4 (黄色)               | 闪烁 (115,200 bps)    | -                 | -                  | 灯灭   | 灯亮  |

##### -控制模块: TMH4

| 指示灯  | 状态       | 上电初期 <sup>(1)</sup> | 控制输出                   | 自整定 <sup>(2)</sup> |
|------|----------|---------------------|------------------------|--------------------|
|      |          |                     |                        |                    |
| PWR  | CH1 (红色) | -                   | 灯亮                     | 闪烁                 |
|      | CH2 (红色) | -                   | 灯亮                     | 闪烁                 |
| CH 1 | CH3 (红色) | -                   | 灯亮                     | 闪烁                 |
|      | CH4 (红色) | -                   | 灯亮                     | 闪烁                 |
| CH 2 | (黄色)     | 闪烁 (4,800 bps)      | 模块间通信状态 <sup>(6)</sup> | -                  |
|      | (黄色)     | 闪烁 (9,600 bps)      | -                      | -                  |
|      | (黄色)     | 闪烁 (19,200 bps)     | -                      | -                  |
|      | (黄色)     | 闪烁 (38,400 bps)     | -                      | -                  |
| CH 3 | (黄色)     | 闪烁 (19,200 bps)     | -                      | -                  |
|      | (黄色)     | 闪烁 (38,400 bps)     | -                      | -                  |
| CH 4 | (黄色)     | 闪烁 (115,200 bps)    | -                      | -                  |
|      | (黄色)     | 闪烁 (115,200 bps)    | -                      | -                  |

##### -选项模块: TMHA [模拟量输入 / 输出]

| 指示灯         | 状态                      | 上电初期 <sup>(1)</sup> | 内部通信                   | 传送输出 |     |
|-------------|-------------------------|---------------------|------------------------|------|-----|
|             |                         |                     |                        | N.O. | N.C |
| LED 1 LED 2 | PWR (绿色) <sup>(7)</sup> | -                   | 灯亮                     | 灯亮   | 灯亮  |
| PWR         | CH1 (红色)                | -                   | -                      | 灯亮   | 灯亮  |
|             | CH2 (红色)                | -                   | -                      | 灯亮   | 灯亮  |
| CH 1        | CH3 (红色)                | -                   | -                      | 灯亮   | 灯亮  |
|             | CH4 (红色)                | -                   | -                      | 灯亮   | 灯亮  |
| CH 2        | (黄色)                    | 闪烁 (4,800 bps)      | 模块间通信状态 <sup>(6)</sup> | -    | -   |
|             | (黄色)                    | 闪烁 (9,600 bps)      | 灯亮 (CH1)               | -    | -   |
|             | (黄色)                    | 闪烁 (19,200 bps)     | 灯亮 (CH2)               | -    | -   |
|             | (黄色)                    | 闪烁 (38,400 bps)     | 灯亮 (CH3)               | -    | -   |
| CH 3        | (黄色)                    | 闪烁 (38,400 bps)     | 灯亮 (CH3)               | -    | -   |
|             | (黄色)                    | 闪烁 (115,200 bps)    | 灯亮 (CH4)               | -    | -   |

##### -选项模块: TMHE [数字输入, 报警输出]

| 指示灯         | 状态                      | 上电初期 <sup>(1)</sup> | 内部通信                   | 报警输出 |      |        |      |
|-------------|-------------------------|---------------------|------------------------|------|------|--------|------|
|             |                         |                     |                        | N.O. | Open | Closed | N.C. |
| LED 1 LED 2 | PWR (绿色) <sup>(7)</sup> | -                   | 灯亮                     | 灯亮   | 灯亮   | 灯亮     | 灯亮   |
| PWR         | AL1 (红色)                | -                   | -                      | 灯灭   | 灯亮   | 灯灭     | 灯亮   |
|             | AL2 (红色)                | -                   | -                      | 灯灭   | 灯亮   | 灯灭     | 灯亮   |
| AL 1        | AL3 (红色)                | -                   | -                      | 灯灭   | 灯亮   | 灯灭     | 灯亮   |
|             | AL4 (红色)                | -                   | -                      | 灯灭   | 灯亮   | 灯灭     | 灯亮   |
| AL 2        | (黄色)                    | 闪烁 (4,800 bps)      | 模块间通信状态 <sup>(6)</sup> | -    | -    | -      | -    |
|             | AL5 (黄色)                | 闪烁 (9,600 bps)      | -                      | 灯灭   | 灯亮   | 灯灭     | 灯亮   |
|             | AL6 (黄色)                | 闪烁 (19,200 bps)     | -                      | 灯灭   | 灯亮   | 灯灭     | 灯亮   |
|             | AL7 (黄色)                | 闪烁 (38,400 bps)     | -                      | 灯灭   | 灯亮   | 灯灭     | 灯亮   |
| AL 3        | AL8 (黄色)                | 闪烁 (115,200 bps)    | -                      | 灯灭   | 灯亮   | 灯灭     | 灯亮   |
|             | (黄色)                    | 闪烁 (115,200 bps)    | -                      | 灯灭   | 灯亮   | 灯灭     | 灯亮   |

##### -选项模块: TMHCT [CT 输入]

| 指示灯  | 状态       | 上电初期 <sup>(1)</sup> | CT 输入 <sup>(8)</sup>   | 内部通信 |
|------|----------|---------------------|------------------------|------|
|      |          |                     |                        |      |
| PWR  | AL1 (红色) | -                   | 灯亮 (40.1 ~ 50.0 A)     | -    |
|      | AL2 (红色) | -                   | 灯亮 (30.1 ~ 40.0 A)     | -    |
| AL 1 | AL3 (红色) | -                   | 灯亮 (20.1 ~ 30.0 A)     | -    |
|      | AL4 (红色) | -                   | 灯亮 (10.1 ~ 20.0 A)     | -    |
| AL 2 | (黄色)     | 闪烁 (4,800 bps)      | 模块间通信状态 <sup>(6)</sup> | -    |
|      | (黄色)     | 闪烁 (9,600 bps)      | 灯亮 (40.1 ~ 50.0 A)     | -    |
|      | (黄色)     | 闪烁 (19,200 bps)     | 灯亮 (30.1 ~ 40.0 A)     | -    |
|      | (黄色)     | 闪烁 (38,400 bps)     | 灯亮 (20.1 ~ 30.0 A)     | -    |
| AL 3 | (黄色)     | 闪烁 (115,200 bps)    | 灯亮 (10.1 ~ 20.0 A)     | -    |
|      | (黄色)     | 闪烁 (115,200 bps)    | 灯亮 (10.1 ~ 20.0 A)     | -    |

### -通信模块: TMHC-22LE [Ladderless 通信]

| 指示灯                | 状态    | 上电初期 <sup>(9)</sup> | 内部通信            | 连接         | Ladderless 通信 |                 |
|--------------------|-------|---------------------|-----------------|------------|---------------|-----------------|
| LED 1 LED 2<br>PWR | LED 1 | PWR (绿色)            | 闪烁(4,800 bps)   | 闪烁(绿色)     | -             | 闪烁(红色, Read 动作) |
|                    |       | (红色)                | 闪烁(9,600 bps)   | 闪烁(TMHC)   | -             | -               |
|                    |       | (红色)                | 闪烁(19,200 bps)  | 闪烁(TMHA)   | -             | -               |
|                    |       | (红色)                | 闪烁(38,400 bps)  | 闪烁(TMHE)   | -             | -               |
|                    |       | (红色)                | 闪烁(115,200 bps) | 闪烁(TMHCCT) | -             | -               |
| LED 2              | (黄色)  | 闪烁(4,800 bps)       | -               | 灯亮         | 闪烁(Send, 动作)  |                 |
|                    | (黄色)  | 闪烁(9,600 bps)       | -               | 灯亮(TMHC)   | -             |                 |
|                    | (黄色)  | 闪烁(19,200 bps)      | -               | 灯亮(TMHA)   | -             |                 |
|                    | (黄色)  | 闪烁(38,400 bps)      | -               | 灯亮(TMHE)   | -             |                 |
|                    | (黄色)  | 闪烁(115,200 bps)     | -               | 灯亮(TMHCCT) | -             |                 |

### -通信模块: TMHC-22EE [Ethernet 通信]

| 指示灯                | 状态    | 上电初期     | 内部通信 | 连接             |   |
|--------------------|-------|----------|------|----------------|---|
| LED 1 LED 2<br>PWR | LED 1 | PWR (绿色) | 灯亮   | 闪烁(外部机器)       | - |
|                    |       | (红色)     | -    | 闪烁(TMHC)       | - |
|                    |       | (红色)     | -    | 闪烁(TMHA)       | - |
|                    |       | (红色)     | -    | 闪烁(TMHE)       | - |
|                    |       | (红色)     | -    | 闪烁(TMHCCT)     | - |
| LED 2              | (黄色)  | -        | 灯亮   | 闪烁(Ethernet通信) |   |
|                    | (黄色)  | -        | -    | 灯亮(TMHC)       |   |
|                    | (黄色)  | 5秒上下依次   | -    | 灯亮(TMHA)       |   |
|                    | (黄色)  | 闪烁       | -    | 灯亮(TMHE)       |   |
|                    | (黄色)  | -        | -    | 灯亮(TMHCCT)     |   |

- 01) 初期上电时, 已设定的相应通信速度指示灯1秒为周期闪烁5秒。
- 02) 自整定运行中的相应通道指示灯以1秒周期闪烁。
- 03) 与外部机器通信时 PWR 指示灯以1秒周期闪烁。
- 04) 通道1的控制方式为加热&制冷控制, 当制冷控制输出时灯亮。
- 05) 通道2的控制方式为加热&制冷控制, 当制冷控制输出时灯亮。
- 06) 灯亮: 内部通信(正常) • 闪烁: 内部通信(非正常) • 灯灭: 无内部通信
- 07) 1秒周期闪烁: 外部通信(正常) • 灯亮: 内部通信(正常) • 闪烁: 内部通信(非正常) • 灯灭: 无内部通信
- 08) TMHC的CT输入值指示灯根据通道选择参数设定值灯亮。  
• LED 1: CT Input Value Indication Lamp1 • LED 2: CT Input Value Indication Lamp2
- 09) 初期上电时, 已设定的HOST的相应通信速度指示灯1秒周期闪烁5秒。  
• LED 1: HOST 1 • LED 2: HOST 2

### 3. PC 加载端口

通过串行端口及通信转换器与PC连接。1台模块与PC连接即可进行通信。

### 4. 通信地址指定开关 (SW1)

指定通信地址。变更前面部通信地址指定开关时, 请使用符合尺寸(2mm)的一字或塑料螺丝刀。尺寸不符可能会引起产品损坏。

### 5. Rail lock

产品安装时使用。请参考‘安装方法’。

### 6. 锁定杆

用于固定模块本体和基座端子台。

### 7. 模块 Lock 连接器孔

连接模块与模块时, 通过 Lock 连接器, 提高模块间的结合力。

### 8. 端盖

连接扩展模块时拆卸端盖后, 可以连接扩展连接器。

### 9. CT 输入端子 [控制模块]

CT输入端子相关内容, 请参考‘接线图’。

### 9. 通信模式选择开关 (SW2) [Ladderless 通信模块]

在 RS485 和 RS422 中选择通信模式。

### 10. 通信地址组变更开关 (SW2) [控制模块]

通信地址为16以上时, 选择+16。

### 11. 电源 / 通信端子 [控制基本模块]

向基本/扩展模块供电, 与1台以上的模块进行通信。

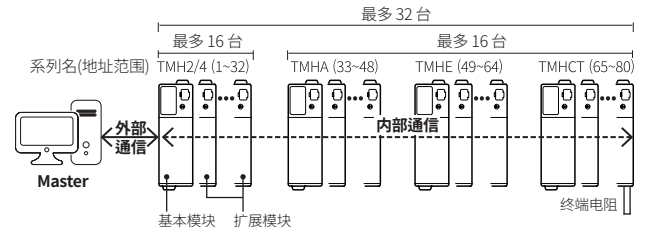
## 构成示例

TMH2/4 扩展模块、TMHA、TMHE、TMHCT 需与 TMH2/4 基本模块一起使用。

通过 PC 加载可在 DAQMaster 上监控各个模块。

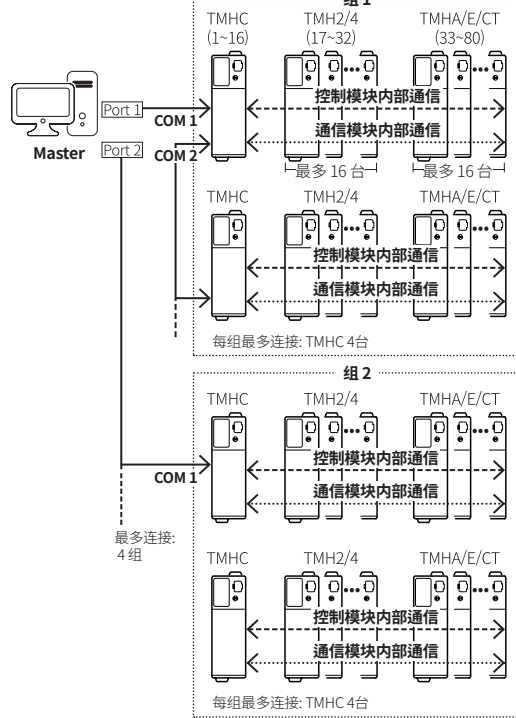
- 内部通信: TMH2/4 和 TMHA/E/CT 之间的数据传输
- 外部通信: 与 Master 通信, 进行控制。

### ■ 控制模块: TMH2/4, 选项模块: TMHA/E/CT 联动



### ■ 通信模块: TMHC

#### Ladderless 通信



#### Ethernet 通信

