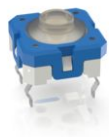


## RACON 8, THT在内, 3,3 $\pm$ 0,6 N, 1 关



### 主要应用领域

- › 测量-控制-校准
- › 机械制造
- › 汽车
- › 电子医学

### 特性

- › 金触点, 可在低电流情况下安全可靠开关电路
- › 独特的触感反馈
- › 操作力度不同
- › 通过柱塞使结构高度可变
- › 焊接技术: SMT 或 THT
- › 通过产品标签有可追溯性



### 描述

我们品质高端的短程按键RACON 8尺寸为8.4 x 8.4mm, 具有清晰可辨的按键点击声、开关转换安全性高和接触系统紧密的特点。因此, RACON成为许多行业的标准用品。无论是在汽车应用中, 带键帽或膜键盘的系统中: RACON在THT或SMT版本中都令人信服, 也适合您的应用。

ACON 8短程按钮可以单独、并排或作为键盘排列。膜下使用时, RACON按钮应与柱塞结合使用。适用于重要的焊接技术。

- › 波焊槽用于THT版本
- › 回流焊接用于SMT版本
- › 蒸汽相焊接用于SMT版本
- › 手焊
- › 使用SMT自动放置机处理SMT版本
- › IMDS-输入

### 技术参数

#### › 一般

壳体颜色	蓝色
工作温度, 最低	-40 °C
存储温度, 最低	-50 °C
工作温度, 最高	90 °C
存储温度, 最高	85 °C
可发光	否
手工焊接时间, 最长	5 sec
手焊焊接温度	350 °C
波峰焊焊接温度	260 °C
焊接技术	手 / 波

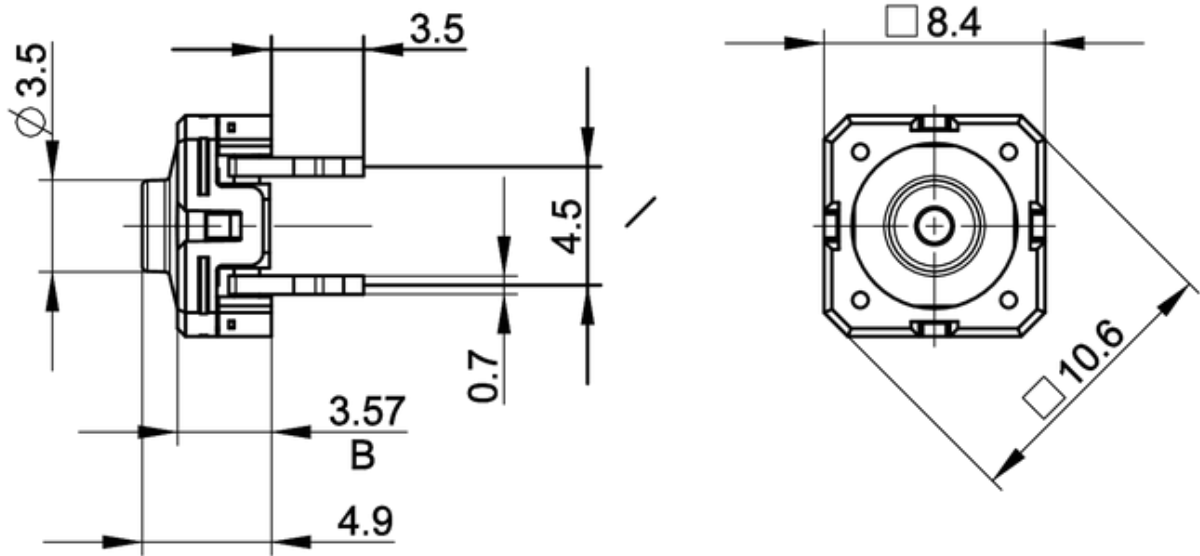
#### 直接链接

- › [RAFI eCatalog](#)

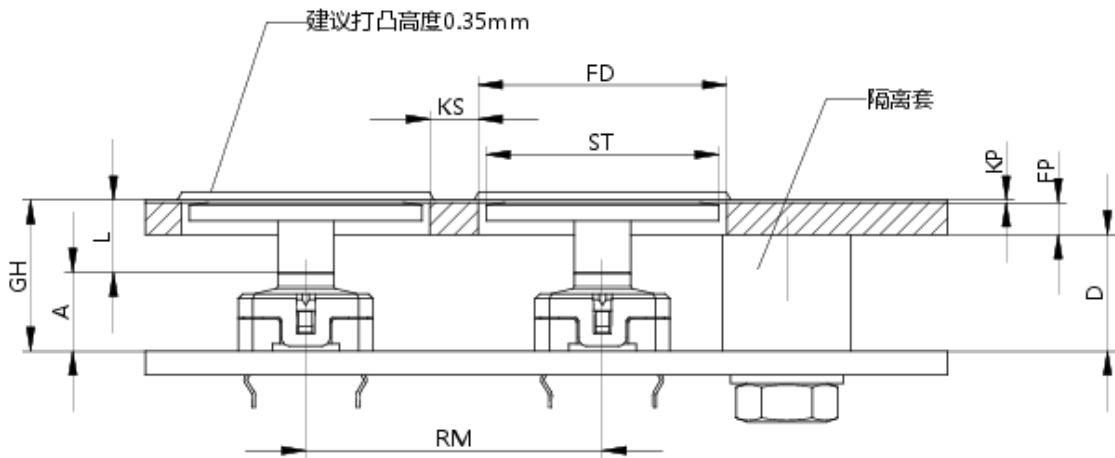
焊接耐热强度, 根据标准	DIN EN 60068-2-20
包装	滑轨
包装数量	60 碎片
净重	0.7 公克
使用寿命	1,000,000 次
B10	1,300,000 次
正面保护方式遵照DIN EN 60529	IP54
	IPx7
背面防护方式遵照DIN EN 60529	IP54
	IPx7
MSL Moisture Sensitivity Level	1
按照标准检查有害气体	是
MOQ 秩序	60 碎片
RoHS 一致性	是
REACH 一致性	是
组件材料	弹性体
产品代码	B1
> 安装尺寸	
安装高度	4,90 $\pm$ 0,1 毫米
矩阵安装间距, 最少	8,9 x 12,7 毫米
外径尺寸	8.4 毫米
外径尺寸	8.4 毫米
正面高度	8,4 $\pm$ 0,1 毫米
> 机械特性	
操作功能	触感的
操作力, 最大	8 N
操作力, 最小	3,3 $\pm$ 0,6 N
行程	0,34 $\pm$ 0,1 毫米
触点功能	1 关
触点系统	跳跃式触点
触点材料	金
背面端子	THT 在内
可焊接性	是
> 电气特性	
额定电压, 最小	0.02 V
额定电压, 最大	35 V
额定电流, 最小	0.00001 A
额定电流, 最大	0.1 A
额定功率, 最大	1 Watt

图纸

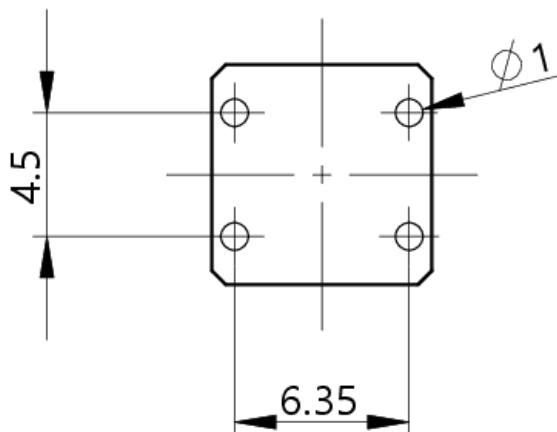
尺寸图



系统示意图

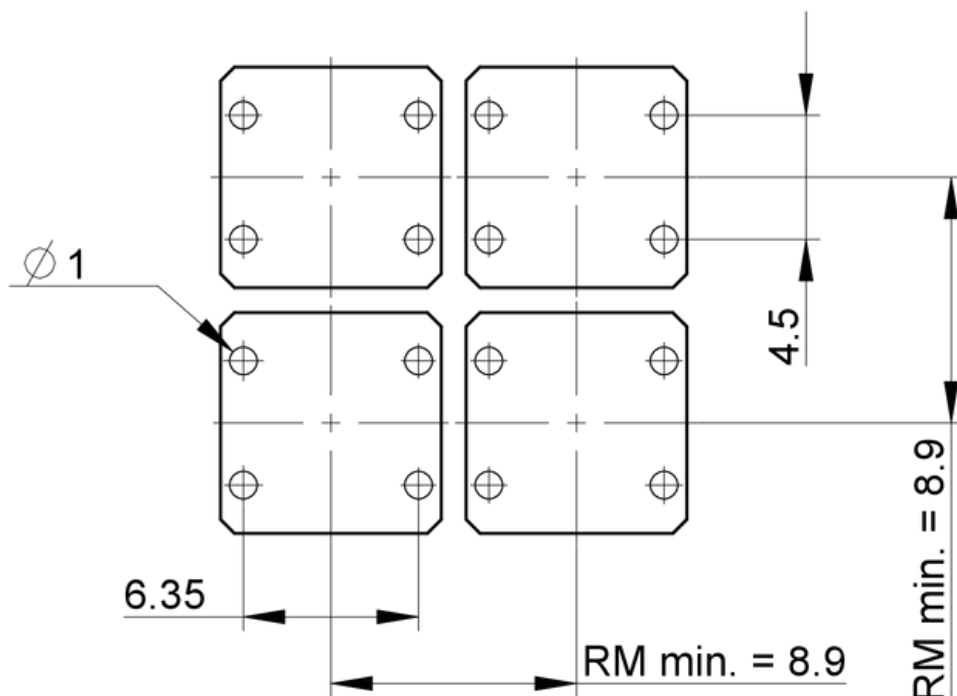


### PCB示意图

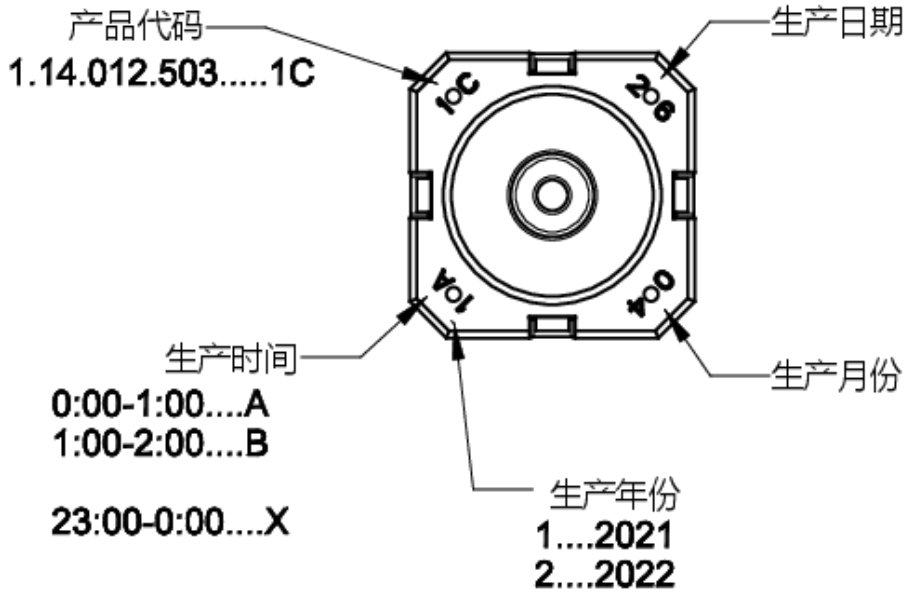


PCB穿孔模式  
元器件侧面

### PCB示意图



产品标签图



## Medium Robust Electronics



Publication date: July 25, 2022

# RACON 8

Valid for all variants RACON 8, 1.14.100.5XX-9XX

### Approved potting compounds

- WEVO-CHEMIE GmbH WEVOPUR 7210 FL/WEVONAT 507  
WEVOPUR PD4431 FL/WEVONAT 300
- STOCKMAIER URETHANES GmbH & Co.KG Stobicast® L768.16 Polyol/Isocyanat

#### Important note

Maximum potting height B must not be exceeded.

### Approved circuit board protection

- Lackwerke Peters GmbH & Co.KG ELPEGUARD® SL 1307

#### Important note

If the tactile switch is completely painted, the paint may peel off the elastomer of the tactile switch during the first few actuations. Press the tactile switch only after the paint has hardened. We recommend leaving out the elastomer area when painting to prevent detachment.

- TIEFCO Coating Company 3M™ Novec™ 1700

#### Important note

After coating, the contact resistance can increase. After repeated actuation, the contact resistance drops again under 100 mΩ.

#### General remark:

The potting, varnish and nano medium must be used in accordance with the manufacturer's technical data sheet. Actuation of the tactile switch only after the potting compound, varnish and nano medium has hardened.

Other potting compounds and processes for printed circuit board protection on request.

The information in this sheet only contains general descriptions and / or performance features, which may not apply precisely as described to the respective application, and which may change due to further product enhancements. The technical data, illustrations and other information about our products are the mere results of individual technical testing. These descriptions and other product features are only binding if they expressly agreed upon at the time of the conclusion of a binding contract. In all other cases, we reserve the right to make technical changes as well as changes of availability. Pictures and other graphic illustrations are approximations only. All product names may be trademarks or brand names of the RAFI Group or any other sub-supplier of RAFI. The use of such by any third parties for their own purposes may infringe the rights of the respective entity holding those rights. Subject to change and errors excepted. Details about delivery times and availability are noncommittal and have no legal force.

RAFI GmbH & Co. KG  
Ravensburger Str. 128-134, 88276 Berg / Ravensburg  
GERMANY – www.rafi-group.com

page 1 of 1