

## 高精度、高功率因数 AC-DC LED 驱动器

### 描述

QX9911 是一个工作于准谐振模式的 AC-DC 电源控制器，它可以支持隔离、非隔离 LED 驱动电源，同时支持功率因数校正功能。QX9911 集成了完备的保护功能，包括逐周期限流保护、输出过压保护、输出短路保护和过温保护等，以确保 LED 电源可靠的工作。

### 主要特点

- 极低的启动电流和工作电流
- 临界连续模式工作
- 电压模控制
- 支持功率因数校正
- 最大导通时间可调
- 提供 VCC 欠压保护
- 提供 VCC 钳位、过压保护
- 提供 LED 开路保护功能
- 提供驱动信号 Gate 高电平电压钳位
- 支持输出电压过压保护
- 提供逐周期限流保护功能
- 提供过温保护功能

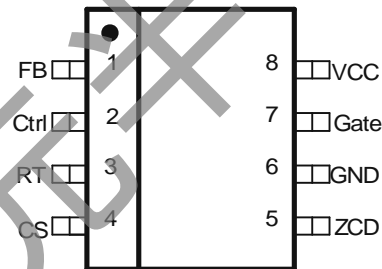
### 应用

- AC-DC LED 驱动
- E17, E27, PAR 灯, GU10, T8 等 LED 驱动
- 恒流源
- 适配器、TV 或显示器的电源

### 封装形式

- SOP-8

### 管脚排列图



### 典型应用

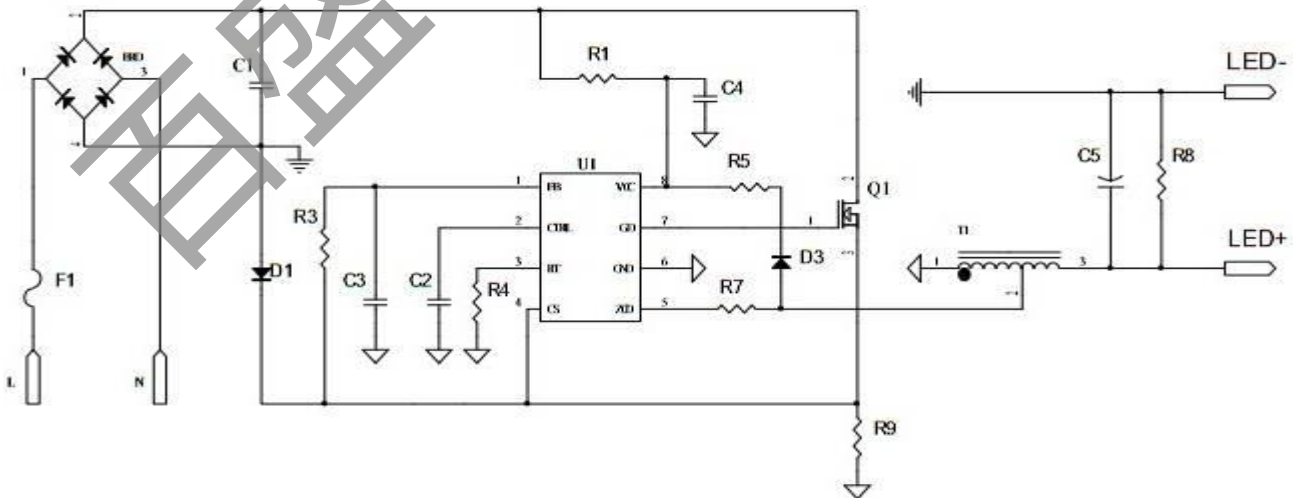


Figure 1. QX9911 典型应用电路

框图

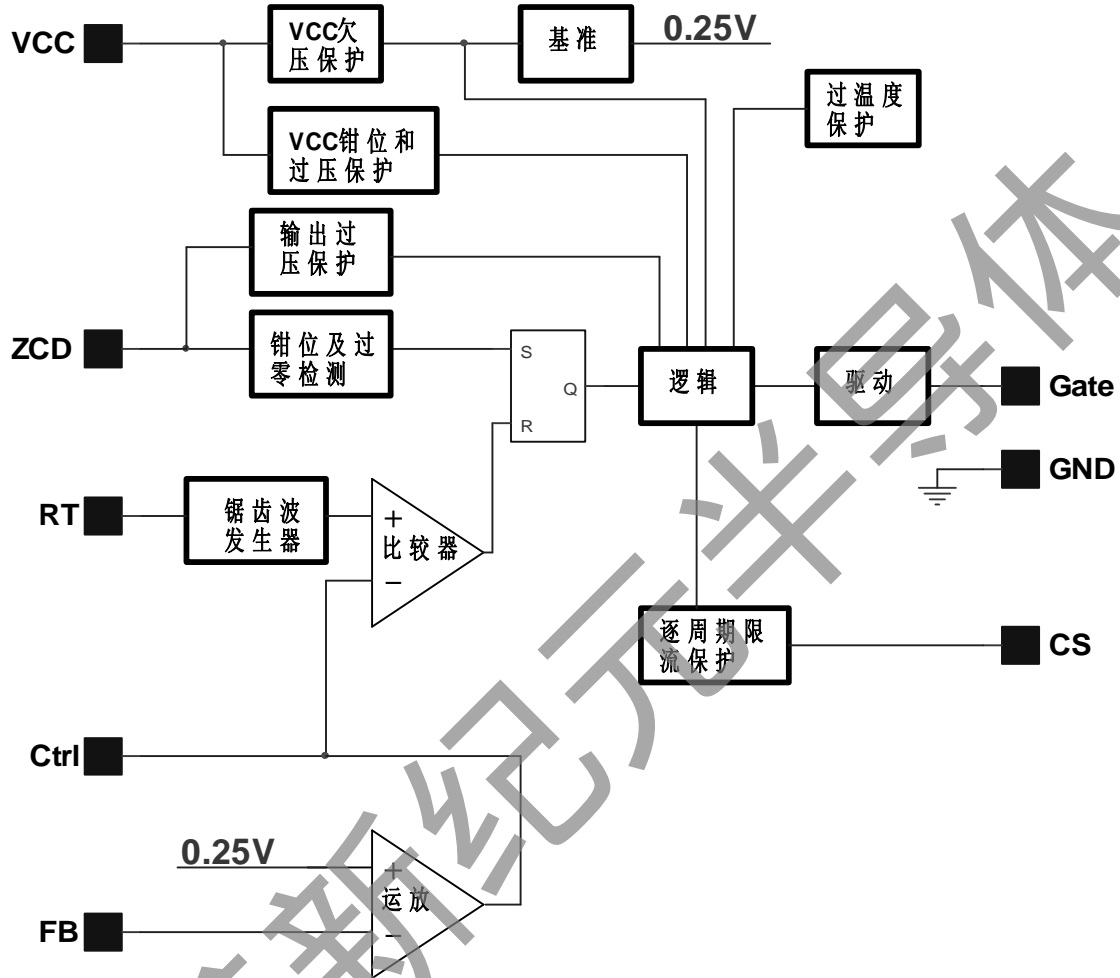


Figure 2. QX9911 框图



## 管脚描述

序号	名称	功能
1	FB	误差放大器的反向输入端
2	Ctrl	误差放大器的输出端
3	RT	设定最大导通时间
4	CS	采样 Mosfet 的电流，电压超过 1.1V 逐周期限流保护
5	ZCD	零电流检测输入、输出过压检测
6	GND	地
7	Gate	驱动信号
8	VCC	芯片供电电源

## 极限参数

VCC, Gate 电压.....-0.3V~30V  
 FB, Ctrl, RT, CS, ZCD 电压.....-0.3V to 6V  
 存储温度.....-55°C to +150°C

## 推荐工作条件

VCC 电压.....12V~20V  
 工作温度.....-40°C to +105°C



电气参数表 (除非特别说明, 测试条件为 VCC=18V, 环境温度为 25°C, R<sub>RT</sub>=100KΩ)

符号	参数	测试条件	最小值	典型值.	最大值	单位
<b>供电 VCC</b>						
I <sub>oc</sub>	工作电流			1.5		mA
I <sub>st</sub>	启动电流			10		μA
V <sub>VCC_ON</sub>	VCC开启电压			15		V
V <sub>VCC_OFF</sub>	VCC欠压保护电压			9		V
V <sub>VCC_OVP</sub>	VCC过压保护电压			30		V
V <sub>VCC_Clamp</sub>	VCC钳位电压			33		V
<b>控制环路</b>						
V <sub>FB</sub>	运算放大器正端基准			250		mV
<b>过零检测 ZCD</b>						
V <sub>ZCDH</sub>	ZCD管脚上限钳位电压			3		V
V <sub>ZCDL</sub>	ZCD管脚下限钳位电压			0.3		V
I <sub>ZCD_OVP</sub>	ZCD管脚过压保护阈值			300		μA
T <sub>LEB_ZCD</sub>	ZCD过压保护前沿消隐时间			1.5		μS
<b>电路检测 CS</b>						
V <sub>CS_OCP</sub>	CS逐周期限流保护阈值			1.1		V
T <sub>LEB_CS</sub>	前沿消隐时间			400		nS
<b>驱动信号 Gate</b>						
V <sub>GL</sub>	驱动信号低电平				1.0	V
V <sub>GH</sub>	驱动信号高电平		8.0			V
T <sub>R</sub>	上升时间	C <sub>L</sub> =1nF		100		nS



$T_F$	下降时间	$C_L=1nF$		100		nS
$V_{GC}$	Gate上限钳位电压			17		V
$T_{ON\_MAX}$	最大导通时间	$R_{RT}=100K\Omega$		20		$\mu S$
$T_{OFF\_MIN1}$	最小关断时间	$V_{Ctrl} \geq 1V$		4		$\mu S$
$T_{OFF\_MAX}$	最大关断时间			40		$\mu S$
过温保护						
$T_{SD}$	过热保护阈值温度			150		$^{\circ}C$
$T_{SD\_RE}$	过热保护恢复温度			120		$^{\circ}C$

## 应用描述

QX9911 是一个工作于临界连续模式的 AC-DC 电源控制器，可以支持隔离、非隔离 LED 驱动电源。具有完备的保护功能，逐周期限流保护功能可以实现 LED 短路保护；QX9911 通过 ZCD 管脚采样输出电压的信息，以实现 LED 开路保护；QX9911 集成了过温保护功能。

## 芯片启动及其 VCC 欠压保护

QX9911 的启动电流小于 10 $\mu$ A，当系统上电后，线电压通过启动电阻对 VCC 电容进行充电，当 VCC 电压达到芯片开启阈值 15V 后，芯片开始工作，当 VCC 电压低于 9V 后，芯片会发生 VCC 欠压保护。

## LED 短路保护

当 LED 短路发生后，由于变压器的能量不能释放，每个开关周期 CS 电压都会上升到 1.1V，发生逐周期限流，同时由于输出电压降低为 0，VCC 电压也会随之下降，当芯片电源 VCC 电压低于 9V，发生欠压保护，所有保护功能都被清零。

## 开路保护电压

当 LED 负载开路时，电源自动钳位设定的输出电压。

改变空载输出电压可以调节 ZCD 脚的电阻大小或者改变功率变压器的供电绕组圈数。增大 ZCD 电阻或减少供电绕组圈数可以抬高空载输出电压。

## LED 开路保护

当 LED 开路发生后，输出电压会随之升高，在 Mosfet 关断期间，当流过 IC 的 ZCD 管脚的电流大于 300 $\mu$ A，则 QX9911 将关闭驱动信号，直到芯片电源 VCC 电压低于 9V，发生欠压保护，所有保护功能都被清零。

## 过温保护

当芯片结温上升至 150 $^{\circ}$ C，QX9911 将停止 Gate 的驱动信号；当芯片结温下降到 120 $^{\circ}$ C 后，QX9911 将重新开始工作。

## VCC 过压保护

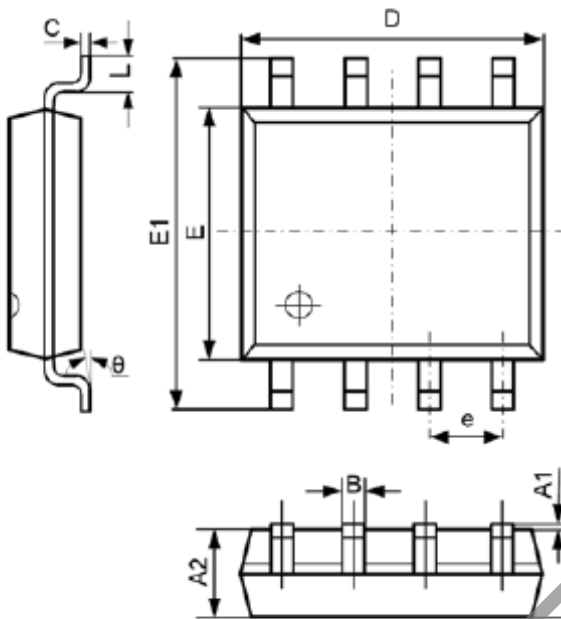
当芯片供电电源 VCC 高于 30V，QX9911 将关闭驱动信号，直到芯片 VCC 电压低于 9V，发生 VCC 欠压保护。

## 驱动电平钳位

为了避免 Mosfet 的损坏，QX9911 驱动信号的高电平电压被钳位在 17V 以下。

封装信息

SOP-8 PACKAGE OUTLINE AND DIMENSIONS



SYMBOL	DIMENSION IN MILLIMETERS		DIMENSION IN INCHES	
	MIN	MAX	MIN	MAX
A	1.350	1.750	0.053	0.069
A1	0.100	0.250	0.004	0.010
A2	1.350	1.550	0.053	0.061
B	0.330	0.510	0.013	0.020
C	0.190	0.250	0.007	0.010
D	4.700	5.100	0.185	0.201
E	3.800	4.000	0.150	0.157
E1	5.800	6.300	0.228	0.248
e	1.270 TYP		0.050 TYP	
L	0.400	1.270	0.016	0.050
θ	0°	8°	0°	8°