

### 概述

CL4006是一款线性充电管理集成LDO芯片，内置一个锂电池线性充电管理芯片和一个200mA的低功耗LDO。

内置的线性充电管理芯片采用CC/CV结构，充电电流由外置电阻阻值调节，输出浮充电压为4.24V，符合单节锂电池特性。芯片内部用时还是具有涓流，过温保护，0V激活等一些保护功能。

LDO的输出电压根据客户要求可以选择。同时内置了限流电路，温度保护电路等功能。考虑到一些应用场合的要求，我们内部LDO采用低功耗设计，待机功耗2uA左右。

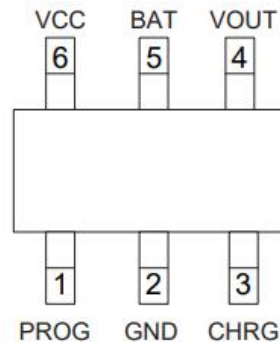
该芯片采用SOT23-6L封装。

### 特点

- ◆可编程使充电电流可达500mA
- ◆不需要MOSFET，传感电阻和阻塞二极管
- ◆小的尺寸实现对锂离子电池的完全线形充电管理
- ◆恒电流/恒电压运行和热度调节使得电池管理效力最高，没有热度过高的危险
- ◆从USB接口管理单片锂离子电池
- ◆精度达到±1%的4.24V预设充电电压
- ◆充电电流输出监控
- ◆充电状态指示标志
- ◆1/10充电电流终止
- ◆停止工作时提供25μA电流
- ◆2.9V涓流充电阈值电压
- ◆软启动限制浪涌电流
- ◆电池欠压保护可激活充电
- ◆LDO内置过流保护、温度保护
- ◆待机功耗2uA左右
- ◆输入欠压状态时，待机功耗不变

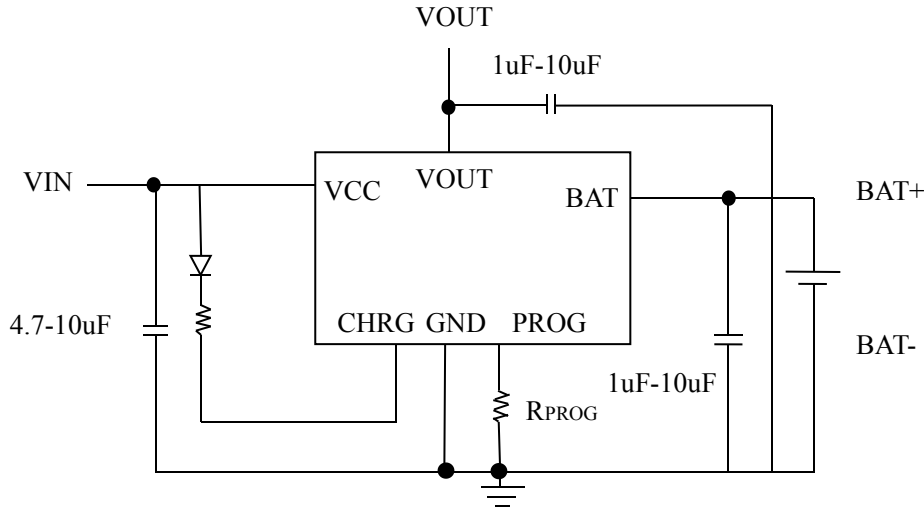
### 应用

- ◆ 感应灯系列
- ◆ 玩具
- ◆ 智能穿戴系列
- ◆ 键鼠等

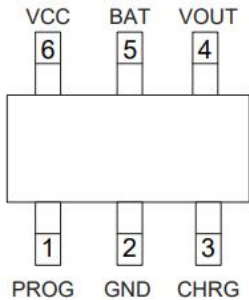


CL4006采用SOT-23-6L封装

### 典型应用电路



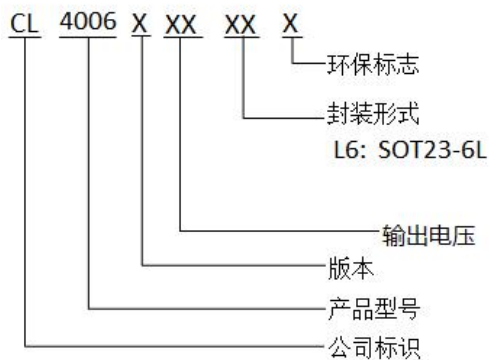
### 管脚描述



### 管脚说明

管脚号	管脚名	描述
1	PROG	充电电流编程，充电电流监控和关闭端。
2	GND	接地端。
3	CHRG	漏极开路充电状态输出
4	VOUT	LDO输出端
5	BAT	充电电流输出端
6	VCC	提供正电压输入。

### 选型指南



### 丝印说明

芯片型号	芯片封装	芯片丝印
CL4006A25L6M	SOT23-6L	0625
CL4006A30L6M	SOT23-6L	0630
CL4006A33L6M	SOT23-6L	0633

### 引脚功能

**PROG (引脚1)：**充电电流编程，充电电流监控和关闭端。充电电流由一个精度为1%的接到地的电阻控制PROG脚。在恒定充电电流状态时，此端口提供1V的电压。在所有状态下，此端口电压都可以用下面的公式测算充电电流：

$$I_{BAT} = (V_{PROG}/R_{PROG}) \times 1000$$

PROG端口也可用来关闭充电器。把编程电阻同地端分离可以通过上拉的2μA电流源拉高PROG端口电压。当达到1.21V的极限停工电压值时，充电器进入停止工作状态，充电结束，输入电流降至25μA。此端口夹断电压大约2.4V。给此端口提供超过夹断电压的电压，将获得1.5 mA的高电流。再使PROG和地端结合将使充电器回到正常状态。

**GND (引脚2)：**接地端。

**CHRG (引脚3)：**漏极开路充电状态输出。当充电时，CHRG端口被一个内置的N沟道MOSFET置于低电位。当充电完成时，CHRG呈现高阻态。当CL4006检测到低电锁定条件时，CHRG呈现高阻态。当在BAT引脚和地之间接一1μF的电容，就可以完成电池是否接好的指示，当没有电池时，LED灯会快速闪烁。

**VOUT (引脚4)：**LDO输出端，通过BAT供电，提供稳定的输出电压。如果需要LDO功能脚，BAT端必须接上电池。

**BAT (引脚5)：**充电电流输出端。给电池提供充电电流并控制浮动电压最终达到4.24 V±1%。

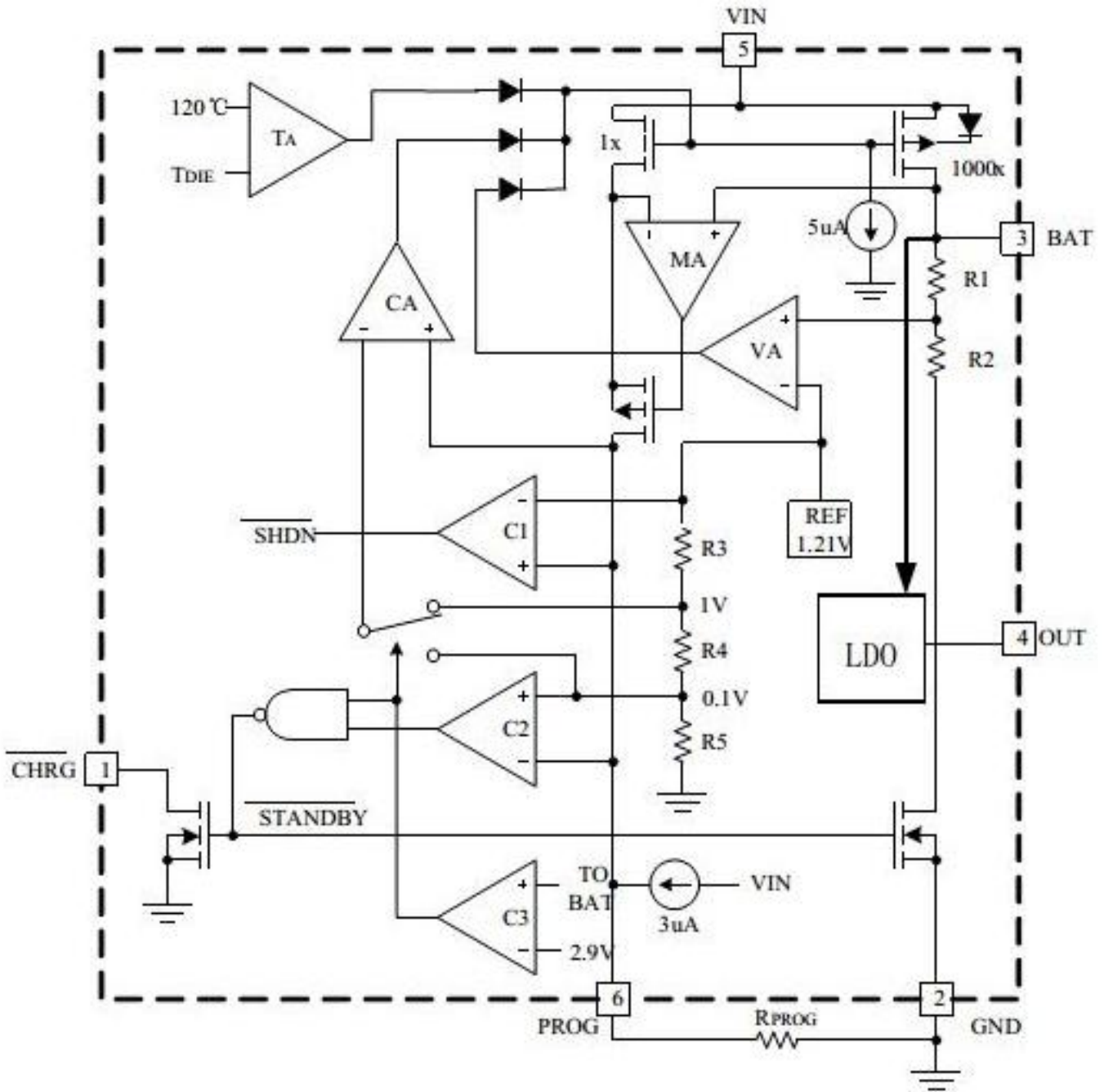
**VCC (引脚6)：**提供正电压输入。为充电器供电。VCC可以为4.25V到6.5V并且必须有至少1μF的旁路电容。如果BAT引脚端电压与VCC的压差降到30mV以内时，CL4006进入停工状态，并使BAT电流降到2μA以下。

### 最大额定值 (注1)

符号	符号说明	范围	单位
V <sub>CC</sub>	输入电压	-0.3~ +7	V
V <sub>PROG</sub>	PROG端电压	-0.3~ +0.3	V
V <sub>BAT</sub>	BAT端电压	-0.3~+7	V
V <sub>CHRG</sub>	CHRG端电压	-0.3~ +10	V
V <sub>out</sub>	LDO输出端电压	-0.3~+7	V
P <sub>DMAX</sub>	功耗	250	mW
I <sub>BAT</sub>	BAT端电流	500	mA
I <sub>PROG</sub>	PROG端电流	800	μA
V <sub>ESD</sub>	人体模式ESD能力	4	kV
Latch-Up	Pin脚之间的阻抗电流	400	mA
T <sub>OPA</sub>	工作外围温度	-40~+85	°C
T <sub>STR</sub>	存储温度	-65~+125	°C

注1: 超出最大范围器件可能损毁。推荐工作范围内器件可以工作，但不保证其特性。电气特性表明的直流和交流特性是在特定条件下测得，其特性可以保证。此特性假定器件在推荐工作范围内工作。未示出特性不保证其性能。典型值是最佳性能点。

结构框图



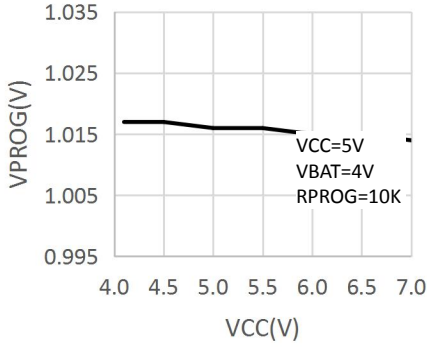
### 电气特性

测试条件为25°C

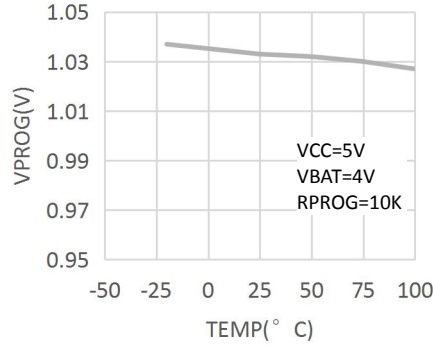
符号	符号说明	条件	最小值	典型值	最大值	单位
V <sub>CC</sub>	输入电压		4.25		6.5	V
I <sub>CC</sub>	输入电流	充电模式 (R <sub>PROG</sub> =10KΩ)		200	500	μA
		待机模式		50	120	μA
		关断模式 (R <sub>PROG</sub> 不接, V <sub>CC</sub> <V <sub>BAT</sub> 或V <sub>CC</sub> <V <sub>UV</sub> )		25	50	μA
V <sub>FLOAT</sub>	输出控制电压	0°C<Ta<85°C	4.198	4.24	4.282	V
I <sub>BAT</sub>	BAT端电流	R <sub>PROG</sub> =10K, 电流模式	93	100	110	mA
		R <sub>PROG</sub> =2K, 电流模式	450	500	550	mA
		V <sub>BAT</sub> =4.24V, 待机模式	0	-2.5	-6	μA
		关断模式		2	3	μA
		V <sub>CC</sub> =0V, 睡眠模式		2	3	μA
I <sub>TRIKL</sub>	涓流充电电流	V <sub>BAT</sub> <V <sub>TRIKL</sub> , R <sub>PROG</sub> =2K	40	50	60	mA
V <sub>TRIKL</sub>	涓流充电极限电压	R <sub>PROG</sub> =10K, V <sub>BAT</sub> 上升	2.7	2.9	3.1	V
V <sub>TRHYS</sub>	涓流充电迟滞电压	R <sub>PROG</sub> =10K	60	80	110	mV
V <sub>UV</sub>	电源低电闭锁阈值电压	V <sub>CC</sub> 从低升高	3.6	3.8	4.0	V
V <sub>UVHYS</sub>	电源低电阈值迟滞电压		150	200	300	mV
V <sub>MSD</sub>	手动关闭阈值电压	PROG脚上升	1.15	1.21	1.30	V
		PROG脚上升	0.9	1.0	1.1	V
V <sub>ASD</sub>	V <sub>CC</sub> -V <sub>BAT</sub> 停止工作阈值电压	V <sub>CC</sub> 从低到高	70	100	140	mV
		V <sub>CC</sub> 从高到低	5	30	50	mV
I <sub>TERM</sub>	C/10终端阈值电流 (2)	R <sub>PROG</sub> =10K	0.085	0.10	0.115	mA /
		R <sub>PROG</sub> =2K	0.085	0.10	0.115	mA
V <sub>PROG</sub>	PROG端电压	R <sub>PROG</sub> =10K, 电流模式	0.93	1.0	1.07	V
V <sub>CHRG</sub>	CHRG端最小输出电压	I <sub>CHRG</sub> =5mA		0.35	0.6	V
ΔV <sub>RECG</sub>	电池再充电迟滞电压	V <sub>FLOAT</sub> -V <sub>RECHRG</sub>		100	200	mV
V <sub>out</sub>	LDO输出电压	V <sub>BAT</sub> =4.24V	V <sub>out</sub> ×0.98	V <sub>out</sub>	V <sub>out</sub> ×1.02	V
I <sub>out</sub>	LDO输出电流	V <sub>BAT</sub> =4.24V	200			mA
I <sub>lim</sub>	LDO限流	V <sub>BAT</sub> =4.24V		300		mA
I <sub>SS</sub>	LDO静态电流	V <sub>BAT</sub> =4.24V			2	μA
I <sub>short</sub>	LDO短路电流	V <sub>BAT</sub> =4.24V, OUT接地		50		mA

**特性曲线**

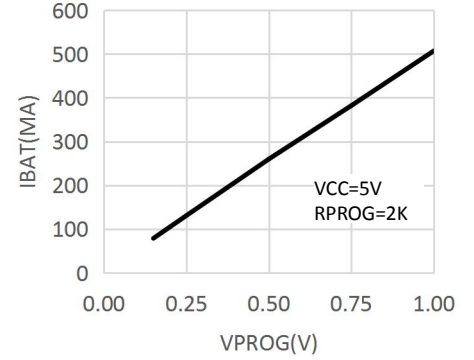
恒定电流模式下PROG引脚电压与电源电压的关系曲线



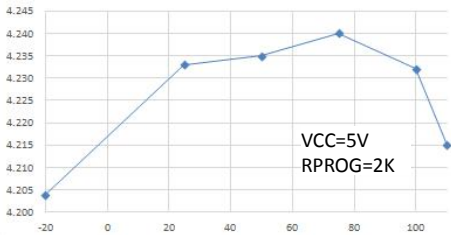
PROG引脚电压与温度的关系曲线



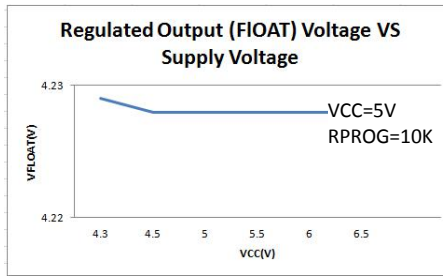
充电电流与PROG引脚电压的关系曲线



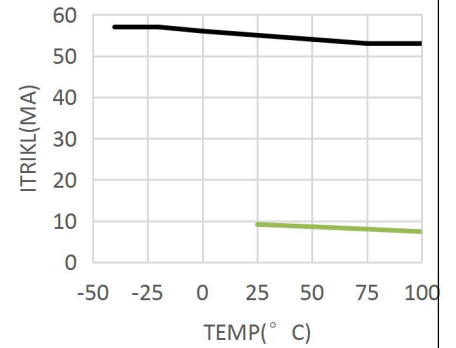
稳定输出（浮充）电压与温度的关系曲线



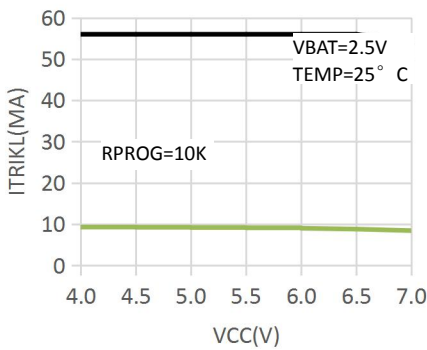
稳定输出（浮充）电压与电源电压的关系曲线



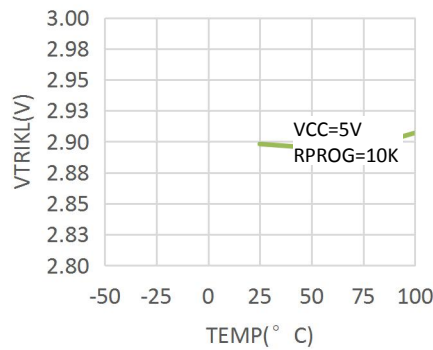
涓流充电电流与温度的关系曲线



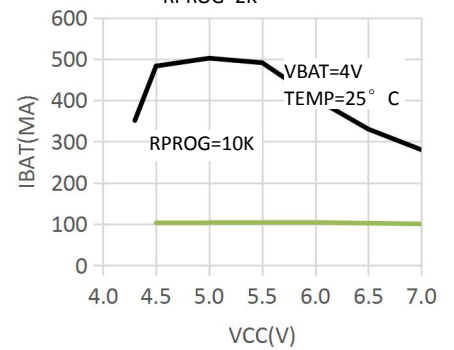
涓流充电电流与电源电压 RPROG=2K



涓流充电门限与温度的关系曲线

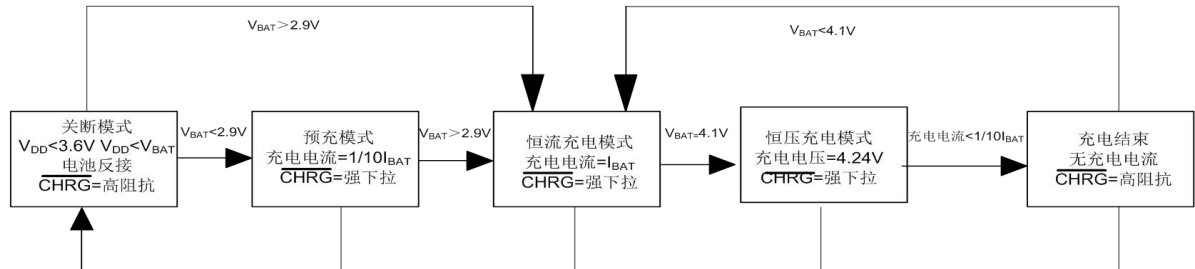


充电电流与电源电压的关系曲线 RPROG=2K



## 工作原理

CL4006是一款采用恒定电流/恒定电压算法的单节锂离子电池充电器与线性稳压器合封而成。它能够提供最大500mA左右的充电电流（借助一个热设计良好的PCB布局）和一个内部P沟道功率 MOSFET和热调节电路。无需隔离二极管或外部电流检测电阻器，同时能通过BAT的供电给出一个稳定的电压输出。



### 正常充电循环

当Vcc引脚电压升至UVLO门限电平以上且在PROG引脚与地之间连接了一个精度为1%的设定电阻器或当一个电池与充电器输出端相连时，一个充电循环开始。如果BAT引脚电平低于2.9V，则充电器进入涓流充电模式。在该模式中，CL4006提供约1/10的设定充电电流，以便将电流提升至一个安全的电平，从而实现满电流充电。

当BAT引脚电压升至2.9V以上时，充电器进入恒定电流模式，此时向电池提供恒定的充电第暖流。当BAT引脚电压达到最终浮充电压（4.24V）时，则进入恒定电压模式，且充电电流开始减小。当充电电流降至设定值的1/10时，充电循环结束。

### 充电电流的设定

充电电流是采用一个连接在PROG引脚与地之间的电阻器来设定的。电流充电电流是PROG引脚输出电流的1000倍。设定电阻器和充电电流采用下列公式来计算：

$$R_{PROG} = \frac{1000V}{I_{CHG}}, I_{CHG} = \frac{1000V}{R_{PROG}}$$

从BAT引脚输出的充电电流可通过监视PROG引脚电压随时确定，公式如下：

$$I_{BAT} = \frac{V_{PROG}}{R_{PROG}} \cdot 1000$$

RPROG与充电电流的关系确定可参考下表：

<b>R<sub>PROG</sub>(K)</b>	<b>I<sub>BAT</sub>(mA)</b>
<b>2</b>	<b>500</b>
<b>2.2</b>	<b>400</b>
<b>3</b>	<b>300</b>
<b>5</b>	<b>200</b>
<b>10</b>	<b>100</b>

### 充电状态指示器 (CHRG )

CL4006有一个漏极开路状态指示输出端“CHRG”。当充电器处于充电状态时，CHRG 被拉到低电平，在其它状态，CHRG处于高阻态。当电池没有接到充电器时，CHRG 输出脉冲信号表示没有安装电池。当电池连接端BAT管脚的外接电容为10uF时CHRG闪烁周期约0.5-2秒。当不用状态指示功能时，将不用的状态指示输出端接到地。

带电池充电指示灯状态	CHRG
正常充电状态	常亮
电池充满状态	灭
电池反接，电源欠压	灭
无电池上电	闪烁

### LDO输出脚 (VOUT)

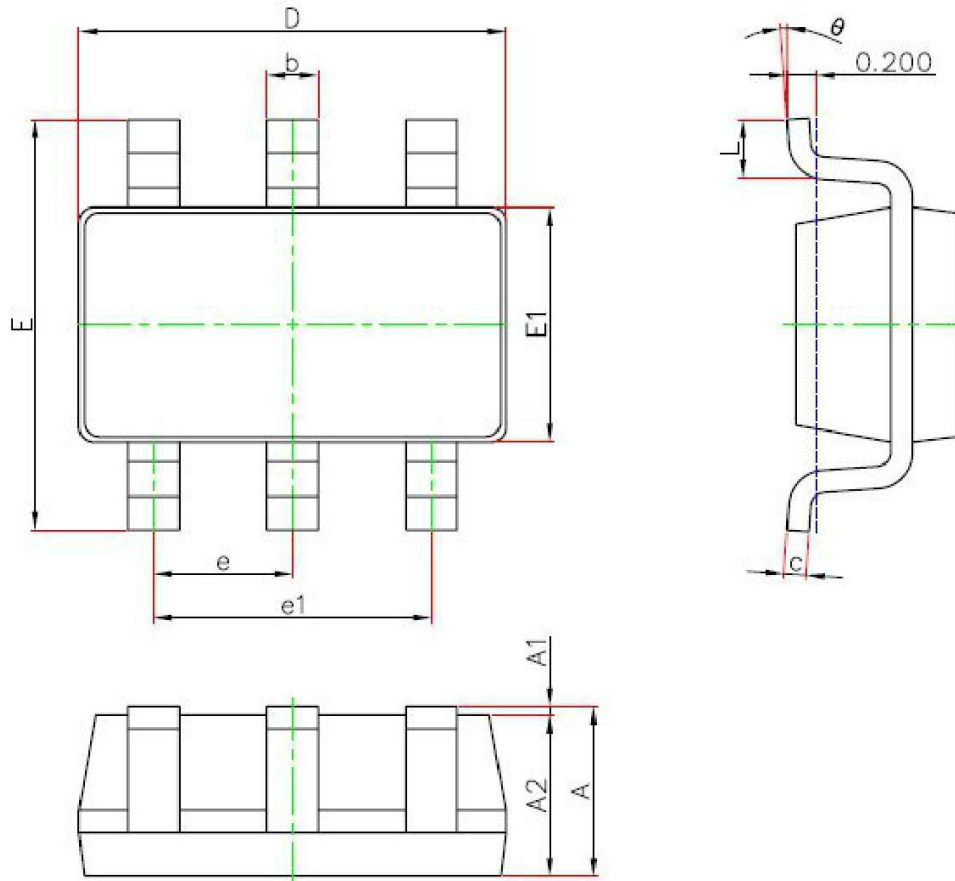
CL4006内置一个LDO，能在输入输出电压差极小的情况下提供200mA的输出电流，并且仍能保持良好的调整率。

### 热限制

如果芯片温度试图升至约120°C的预设值以上，则一个内部热反馈环路将减小设定的充电电流。该功能可防止CL4006过热，并允许用户提高给定电路板功率处理能力的上限而没有损坏CL4006的风险。在保证充电器将在最坏情况下自动减小电流的前提下，可根据典型（而不是最坏情况）环境温度来设定充电电流。有关SOT-23-6L功率方面的考虑将在“热考虑”部分做进一步讨论。



封装说明: **SOT-23-6L**



Symbol	Dimensions In Millimeters		Dimensions In Inches	
	Min.	Max.	Min.	Max.
A	1.050	1.250	0.041	0.049
A1	0.000	0.100	0.000	0.004
A2	1.050	1.150	0.041	0.045
b	0.300	0.500	0.012	0.020
c	0.100	0.200	0.004	0.008
D	2.820	3.020	0.111	0.119
E1	1.500	1.700	0.059	0.067
E	2.650	2.950	0.104	0.116
e	0.950(BSC)		0.037(BSC)	
e1	1.800	2.000	0.071	0.079
L	0.300	0.600	0.012	0.024
θ	0°	8°	0°	8°

- 此处描述的信息有可能有所修改，恕不另行通知
- 智浦芯联不对由电路或图表描述引起的与的工业标准，专利或第三方权利相关的问题负有责任。应用电路图仅作为典型应用的示例用途，并不保证其对专门的大规模生产的实用性。
- 当该产品及衍生产品与瓦圣纳协议或其他国际协议冲突时，其出口可能会需相关政府的授权。
- 未经智浦芯联刊印许可的任何对此处描述信息用于其他用途的复制或拷贝都是被严厉禁止的。
- 此处描述的信息若智浦芯联无书面许可不能被用于任何与人体有关的设备，例如运动器械，医疗设备，安全系统，燃气设备，或任何安装于飞机或其他运输工具。
- 虽然智浦芯联尽力去完善产品的品质和可靠性，当半导体产品的失效和故障仍在所难免。因此采用该产品的客户必须要进行仔细的安全设计，包括冗余设计，防火设计，失效保护以防止任何次生性意外、火灾或相关损毁。