

# 高性能双引脚同步整流芯片

## 产品概述

DK5V60R25C是一款简单高效率的同步整流芯片，只有A，K两个引脚，分别对应肖特基二极管PN管脚。芯片内部集成了60V功率 NMOS管，可以大幅降低二极管导通损耗，提高整机效率，取代或替换目前市场上等规的肖特基整流二极管。

DK5V60R25C采用SM-7封装(兼容TO-277封装)。

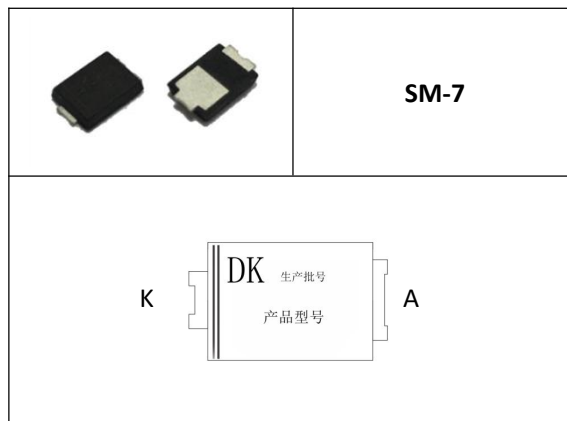
## 典型应用

- USB 充电器
- 适配器
- LED 驱动等

## 主要特点

- 适用于反激 SSR 应用
- 超低  $V_f$
- 超低温升
- 集成 60V 25mΩ功率 NMOS
- 可工作于 CCM、DCM&QR 模式
- 自供电技术，无需外围供电
- 智能检测系统，无需前端同步信号
- 对 EMI/C 有适当改善
- 可以直接替换肖特基二极管
- 无需任何外围

## 引出端排列



## 引出端功能

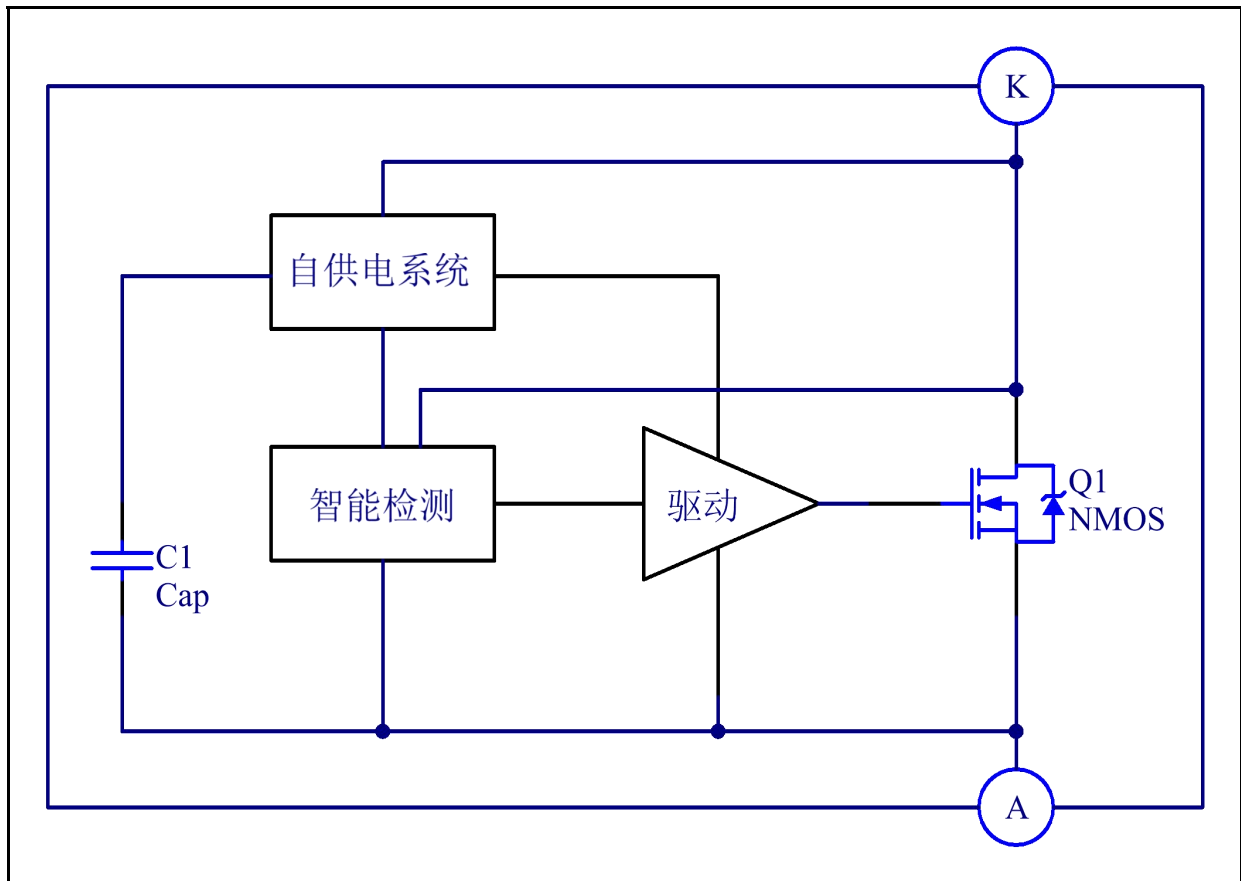
管脚序号	管脚名称	描述
1	K	应用时同二极管阴极
2	A	应用时同二极管阳极

**典型功率**

产品型号	输入电压	典型功率
DK5V60R25C	85-265VAC	9V, 2.1A

备注：

典型功率在密闭环境 45℃环境下测试, DK5V60R25C 系统输出额定电流建议不超过 2.1A.

**电路结构方框图**

## 极限参数

项目	符号	最小值	典型值	最大值	单位
NMOS 源漏耐压	$V_{(BR)DSS}$	60			V
NMOS 最大连续电流	$I_{DSCDC}$			35	A
NMOS 最大峰值电流	$I_{DSPDC}$			50	A
SM-7 耗散功率	$P_{DMAX}$		1		W
热阻（结到环境）	$R\theta_{JA}$		76		°C/W
热阻（结到管壳）	$R\theta_{JC}$		4		°C/W
储存温度范围	$T_{STG}$	-55		155	°C
结工作温度范围	$T_J$	-40		150	°C
焊接温度			260/5S		°C

电特性参数 ( $T_A = 25^\circ\text{C}$  除非有其他说明)

描述	符号	测试条件	最小值	典型值	最大值	单位
<b>电源电压</b>						
芯片启动电压 <sup>①</sup>	$V_{CC\_ON}$		7.60	7.7	7.8	V
欠压保护阈值 <sup>①</sup>	$V_{CC\_OFF}$		3.4	3.5	3.6	V
过压保护阈值 <sup>①</sup>	$V_{OVP}$		7.9	8.0	8.1	V
<b>智能检测&amp;控制</b>						
NMOS 开通电压	$V_{ON}$	K 点为参考电压	-210	-213	-216	mV
NMOS 开通延时	$T_{DON}$				150	ns
NMOS 关断延时	$T_{DOFF}$				50	ns
NMOS 最大开通时间	$T_{ON\_MAX}$			61	80	μs
NMOS 最小开通时间	$T_{ON\_MIN}$		166	197	222	ns
NMOS 最小关断时间	$T_{OFF\_MIN}$		495	596	686	ns
死区时间 <sup>②</sup>	$T_D$			450		ns
最大工作频率	$F_{S\_MAX}$				120	KHz
<b>NMOS</b>						
NMOS 导通电阻	$R_{DS\_ON}$				25	mΩ

备注：①. 规格书中电压均以 A 点为参考点；

②. 无死区时间，无最大开通时间；

## 功能描述

DK5V60R25C 是一款简单高效的两个管脚的同步整流芯片，无需任何外围，可以大幅降低传统肖特基二极管的导通损耗，提高整机效率。

### 1. 启动

芯片内置储能电容和自供电线路，可以实现芯片和功率 MOS 管驱动需求，无需外接电源。当 K 极电压高于 A 极时，通过自供电线路，给 Vcc 供电，Vcc 电压逐渐上升。在 Vcc 电压低于启动电压 Vcc\_on 时，内置功率 MOS 管关闭，当 Vcc 电压大于 Vcc\_on 时，结束启动状态。当 Vcc 电压降低到复位电压 Vcc\_off 以下时，芯片重新进入启动状态。

### 2. NMOS 控制

当检测到 A、K 端正向导通电压大于开通电压 Von 时，则打开功率 MOS 管；当检测到流过功率 MOS 管的电流逐渐减小到 0 时，即 A、K 端正向导通电压为零时，则关闭功率 MOS 管。

### 3. RC 吸收电路

在启动、输出短路、输入电压过高,CCM 模式等容易在二极管体产生尖峰电压，为防止内置 NMOS 管过压击穿，可以在 A 和 K 之间接入 RC 吸收电路，以减小 N 点的尖峰电压。

### 4. NMOS 导通内阻

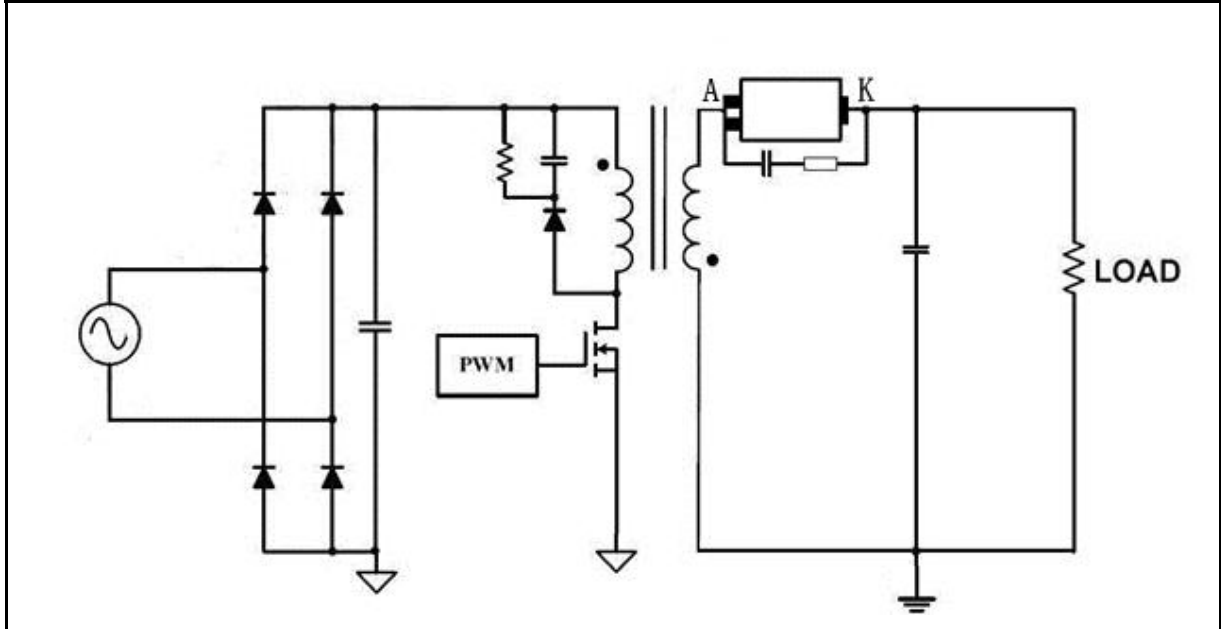
由于 NMOS 管的本身存在的特性。在工作过程中，随着温度升高，内阻值会增大，效率会降低。可适当的增加散热面积，降低 IC 的工作温度。

### 5. 注意事项

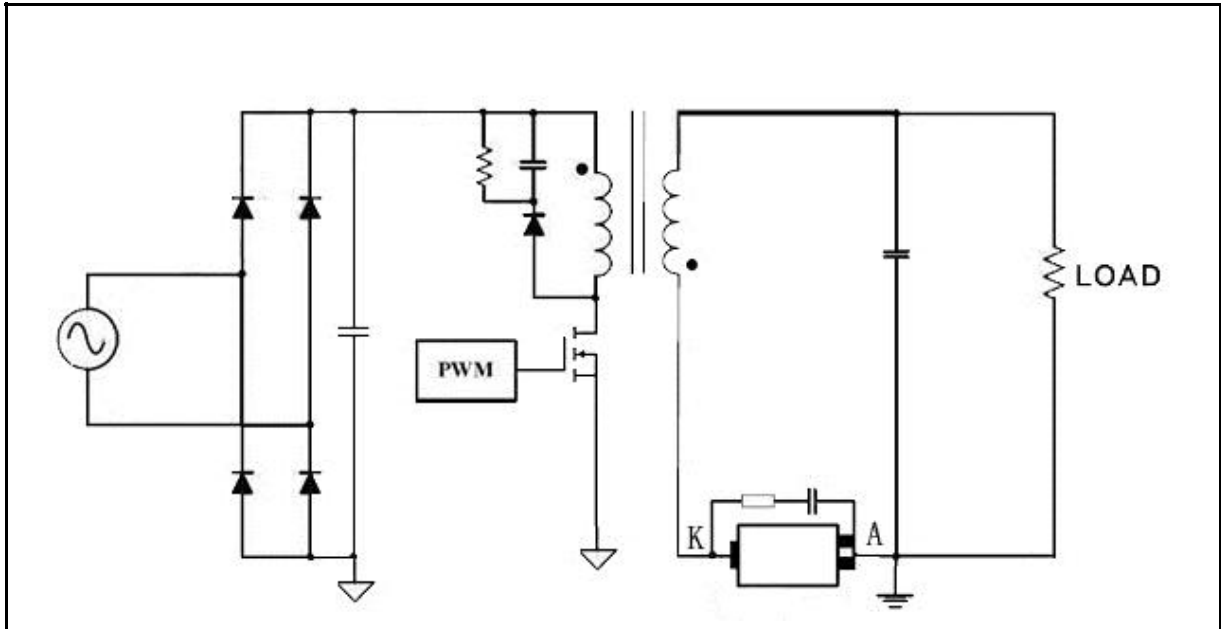
- 应用中需要测量同步芯片的耐压，确保同步整流芯片工作最高电压低于同步芯片 NMOS 源漏耐压；
- 应用中需要测量同步芯片的温度，评估产品工作环境最高温度下是否超过工作结温。

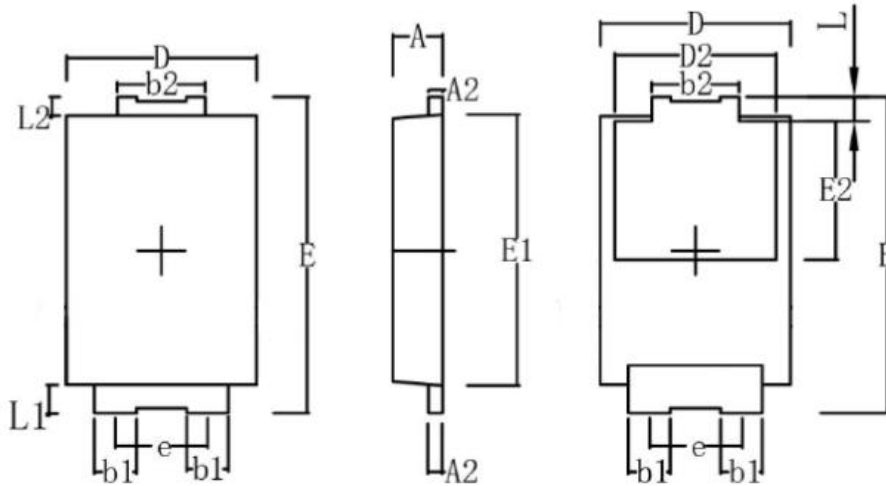
典型应用线路图

1. 正向整流

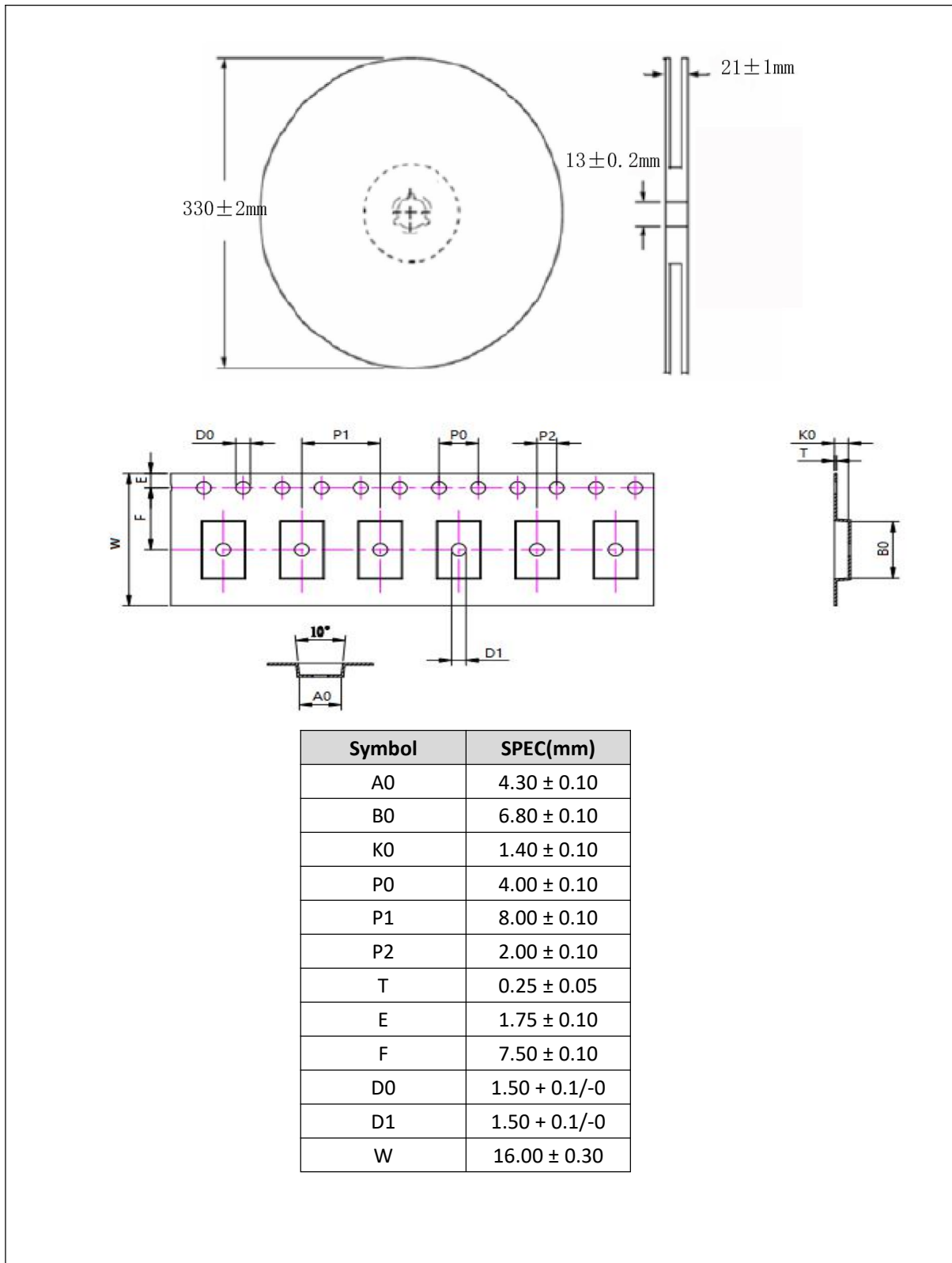


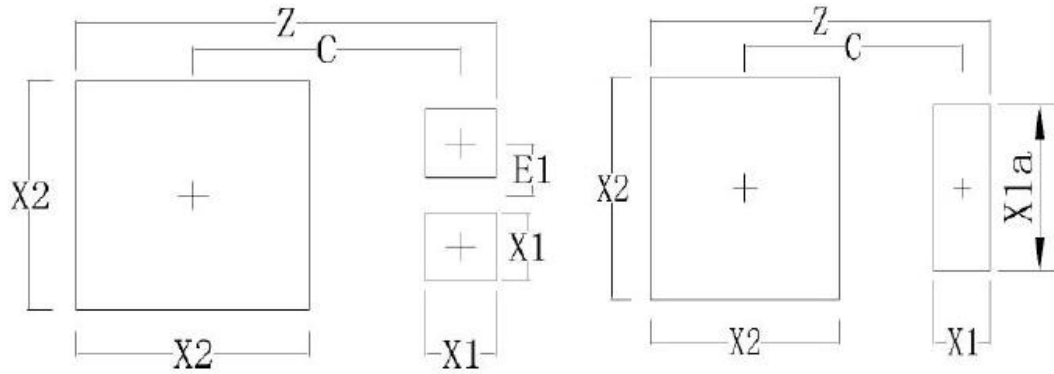
2. 反向整流



**封装外形及尺寸图****SM-7**

Symbol	Dimensions In Millimeters	
	Min	Max
A	1.20	1.40
A2	0.25	0.35
b1	0.80	1.00
b2	1.80	2.00
D	4.00	4.30
D2	3.20	NOM
E	6.40	6.60
e	1.80	NOM
E1	5.50	5.80
E2	2.50	NOM
L	0.80	1.00
L1	0.30	0.50
L2	0.30	0.50

**编带及卷轴信息**

**焊盘规范参考**

Symbol	Dimensions In Millimeters
C	4.6
E1	0.9
X1	1.2
X2	4.0
Z	7.2
X1a	3.0