



## 150mA 带载、0.8 uA 低功耗、30V 高耐压线性稳压器

### 概述

ME6228 是一款采用 CMOS 工艺制作的低压差、低功耗线性稳压器，内置基准电路、误差放大器以及反馈电阻网络。ME6228 输入电压最高达到 30V，输出电流最大 150mA。内部反馈电压可以设置固定输出电压，电压范围从 1.5V 到 12V。

### 特点

- 高输入电压：高达30V
- 输超低静态电流：0.8uA (Typ)
- 输出电压范围：1.5~12V
- 输出电压精度：±2%
- 输出电流：I<sub>OUT</sub> = 150mA  
(VIN = 4.8V & V<sub>OUT</sub> = 3.3V)
- 短路电流：18mA
- 低温度系数
- 采用低ESR的陶瓷电容输出稳定

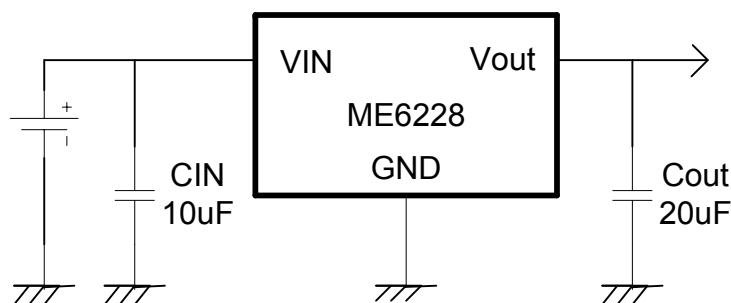
### 应用场合

- 电池供电设备
- 音频视频设备
- 通信设备

### 封装形式

- 3-pin SOT23-3、SOT89-3、TO92

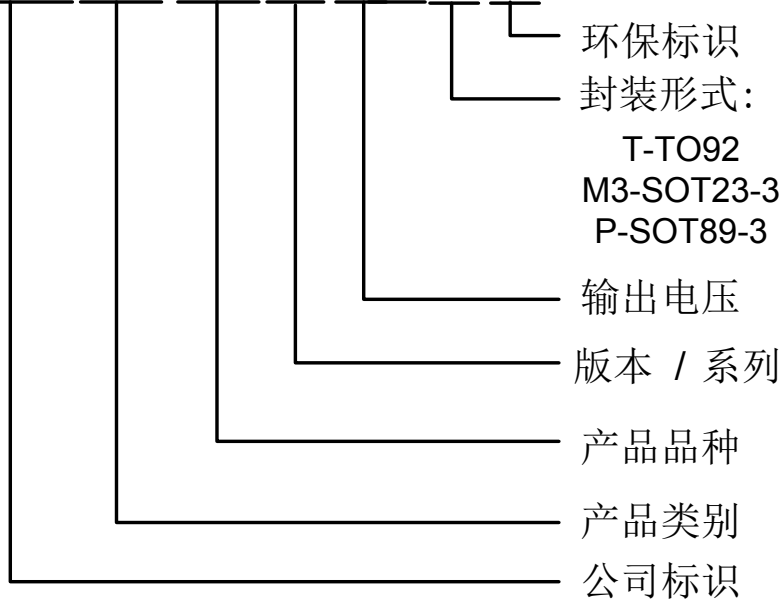
### 典型应用图



特别注意：当输入电压超过 15V 时，由于使用陶瓷输入电容上电尖峰严重，必须采用电解电容或者钽电容作为输入电容。

选购指南

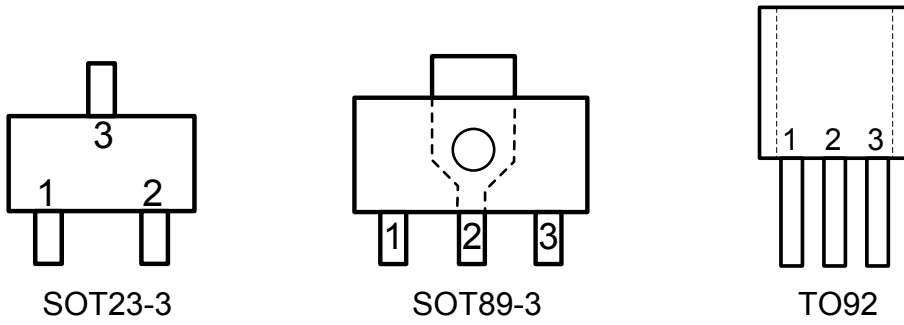
# ME 62 28 X XXX G



产品型号	产品说明
ME6228A25M3G	$V_{OUT} = 2.5V$ ; 封装形式: SOT23-3
ME6228A28M3G	$V_{OUT} = 2.8V$ ; 封装形式: SOT23-3
ME6228A30M3G	$V_{OUT} = 3.0V$ ; 封装形式: SOT23-3
ME6228A33M3G	$V_{OUT} = 3.3V$ ; 封装形式: SOT23-3
ME6228A33PG	$V_{OUT} = 3.3V$ ; 封装形式: SOT89-3
ME6228A50PG	$V_{OUT} = 5.0V$ ; 封装形式: SOT89-3
ME6228A33TG	$V_{OUT} = 3.3V$ ; 封装形式: TO92

如需其他电压值或封装形式, 请联系我司销售人员。

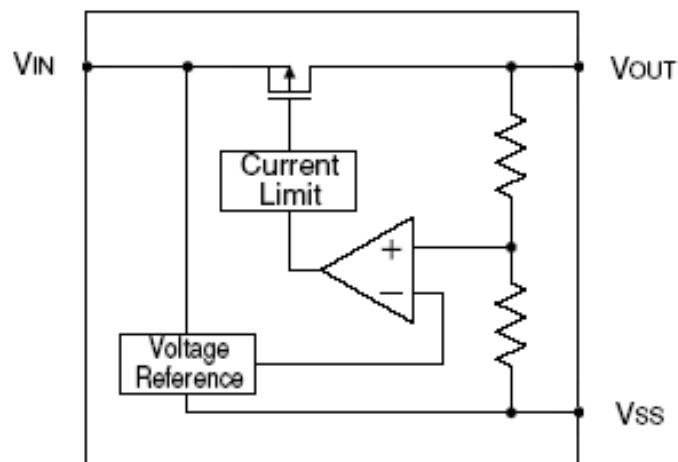
产品脚位图



脚位功能说明

PIN 脚位		符号	功能说明
SOT89-3 / TO92	SOT23-3		
1	1	$V_{SS}$	地
2	3	$V_{IN}$	电源输入端
3	2	$V_{OUT}$	电压输出端

功能框图



## 绝对最大额定值

参数	符号	范围	单位
输入电压	$V_{IN}$	30	V
输出电流	$I_{OUT}$	150	mA
输出电压	$V_{OUT}$	$V_{SS}-0.3 \sim V_{IN} + 0.3$	V
耗散功率	SOT23-3	250	mW
	SOT89-3	500	mW
	TO92	500	mW
工作温度范围	$T_{OPR}$	$-40 \sim +150$	$^{\circ}C$
存储温度范围	$T_{STG}$	$-55 \sim +150$	$^{\circ}C$
焊接温度		260 $^{\circ}C$ , 10sec	

## 电气参数

### ME6228A25

( $V_{IN} = V_{OUT} + 1.5V$ ,  $C_{IN} = C_L = 10\mu F$ ,  $T_a = 25^{\circ}C$ , unless otherwise noted)

参数	符号	测试条件	最小值	典型值	最大值	单位
输出电压	$V_{OUT(E)}$ (Note 2)	$I_{OUT} = 10mA$	X 0.98	$V_{OUT(T)}$ (Note 1)	X 1.02	V
输入电压	$V_{IN}$		2.5		30	V
最大输出电流	$I_{OUT\_max}$	$V_{IN} = V_{OUT} + 1.5V$		150		mA
负载线性度	$\Delta V_{OUT}$	$V_{IN} = V_{OUT} + 1.5V$ , $1mA \leq I_{OUT} \leq 150mA$		30	60	mV
压差 (Note 3)	$V_{DIF}$	$I_{OUT} = 10mA$		0.09		V
		$I_{OUT} = 50mA$		0.45		V
静态电流	$I_{SS}$	$V_{IN} = V_{OUT} + 1.5V$		0.7	1.5	$\mu A$
电源电压调整率	$\frac{\Delta V_{OUT}}{\Delta V_{IN} \times V_{OUT}}$	$I_{OUT} = 1mA$ $V_{OUT} + 1V \leq V_{IN} \leq 30V$		0.04	0.1	%/V
短路电流	$I_{SHORT}$	$V_{OUT} = 0V$		18	40	mA
温度系数	$\frac{\Delta V_{OUT}}{V_{OUT} \times \Delta T_a}$	$I_{OUT} = 10mA$ $-40^{\circ}C \leq T_a \leq 85^{\circ}C$		65		ppm/ $^{\circ}C$

## ME6228A28

( $V_{IN} = V_{OUT} + 1.5V$ ,  $C_{IN} = C_L = 10\mu F$ ,  $T_a = 25^\circ C$ , unless otherwise noted)

参数	符号	测试条件	最小值	典型值	最大值	单位
输出电压	$V_{OUT(E)}$ (Note 2)	$I_{OUT} = 10mA$	X 0.98	$V_{OUT(T)}$ (Note 1)	X 1.02	V
输入电压	$V_{IN}$		2.8		30	V
最大输出电流	$I_{OUT\_max}$	$V_{IN} = V_{OUT} + 1.5V$		150		mA
负载线性度	$\Delta V_{OUT}$	$V_{IN} = V_{OUT} + 1.5V$ , $1mA \leq I_{OUT} \leq 150mA$		30	60	mV
压差 (Note 3)	$V_{DIF}$	$I_{OUT} = 10mA$		0.08		V
		$I_{OUT} = 50mA$		0.40		V
静态电流	$I_{SS}$	$V_{IN} = V_{OUT} + 1.5V$		0.8	1.5	$\mu A$
电源电压调整率	$\frac{\Delta V_{OUT}}{\Delta V_{IN} \times V_{OUT}}$	$I_{OUT} = 1mA$ $V_{OUT} + 1V \leq V_{IN} \leq 30V$		0.04	0.1	%/V
短路电流	$I_{SHORT}$	$V_{OUT} = 0V$		18	40	mA
温度系数	$\frac{\Delta V_{OUT}}{V_{OUT} \times \Delta T_a}$	$I_{OUT} = 10mA$ $-40^\circ C \leq T_a \leq 85^\circ C$		65		ppm/ $^\circ C$

## ME6228A30

( $V_{IN} = V_{OUT} + 1.5V$ ,  $C_{IN} = C_L = 10\mu F$ ,  $T_a = 25^\circ C$ , unless otherwise noted)

参数	符号	测试条件	最小值	典型值	最大值	单位
输出电压	$V_{OUT(E)}$ (Note 2)	$I_{OUT} = 10mA$	X 0.98	$V_{OUT(T)}$ (Note 1)	X 1.02	V
输入电压	$V_{IN}$		3.0		30	V
最大输出电流	$I_{OUT\_max}$	$V_{IN} = V_{OUT} + 1.5V$		150		mA
负载线性度	$\Delta V_{OUT}$	$V_{IN} = V_{OUT} + 1.5V$ , $1mA \leq I_{OUT} \leq 150mA$		30	60	mV
压差 (Note 3)	$V_{DIF}$	$I_{OUT} = 10mA$		0.07		V
		$I_{OUT} = 50mA$		0.35		V
静态电流	$I_{SS}$	$V_{IN} = V_{OUT} + 1.5V$		0.8	1.5	$\mu A$
电源电压调整率	$\frac{\Delta V_{OUT}}{\Delta V_{IN} \times V_{OUT}}$	$I_{OUT} = 1mA$ $V_{OUT} + 1V \leq V_{IN} \leq 30V$		0.04	0.1	%/V
短路电流	$I_{SHORT}$	$V_{OUT} = 0V$		18	40	mA
温度系数	$\frac{\Delta V_{OUT}}{V_{OUT} \times \Delta T_a}$	$I_{OUT} = 10mA$ $-40^\circ C \leq T_a \leq 85^\circ C$		65		ppm/ $^\circ C$

## ME6228A33

( $V_{IN} = V_{OUT} + 1.5V$ ,  $C_{IN} = C_L = 10\mu F$ ,  $T_a = 25^\circ C$ , unless otherwise noted)

参数	符号	测试条件	最小值	典型值	最大值	单位
输出电压	$V_{OUT}(E)$ (Note 2)	$I_{OUT} = 10mA$	X 0.98	$V_{OUT}(T)$ (Note 1)	X 1.02	V
输入电压	$V_{IN}$		3.3		30	V
最大输出电流	$I_{OUT\_max}$	$V_{IN} = V_{OUT} + 1.5V$		150		mA
负载线性度	$\Delta V_{OUT}$	$V_{IN} = V_{OUT} + 1.5V$ , $1mA \leq I_{OUT} \leq 150mA$		30	60	mV
压差 (Note 3)	$V_{DIF}$	$I_{OUT} = 10mA$		0.07		V
		$I_{OUT} = 50mA$		0.35		V
静态电流	$I_{SS}$	$V_{IN} = V_{OUT} + 1.5V$		0.8	1.5	$\mu A$
电源电压调整率	$\frac{\Delta V_{OUT}}{\Delta V_{IN} \times V_{OUT}}$	$I_{OUT} = 1mA$ $V_{OUT} + 1V \leq V_{IN} \leq 30V$		0.04	0.1	%/V
短路电流	$I_{SHORT}$	$V_{OUT} = 0V$		18	40	mA
温度系数	$\frac{\Delta V_{OUT}}{V_{OUT} \times \Delta T_a}$	$I_{OUT} = 10mA$ $-40^\circ C \leq T_a \leq 85^\circ C$		65		ppm/ $^\circ C$

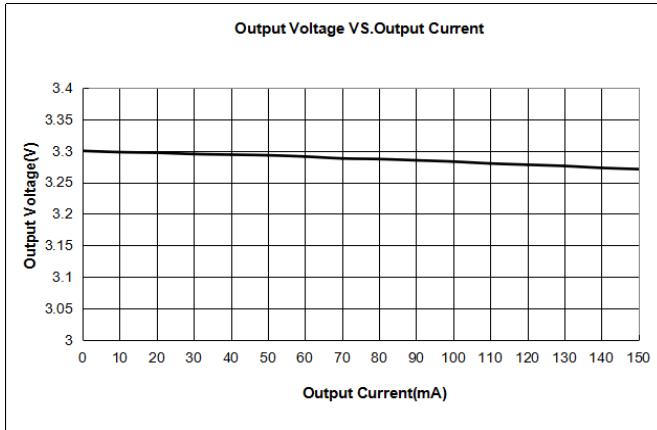
## ME6228A50

( $V_{IN} = V_{OUT} + 1.5V$ ,  $C_{IN} = C_L = 10\mu F$ ,  $T_a = 25^\circ C$ , unless otherwise noted)

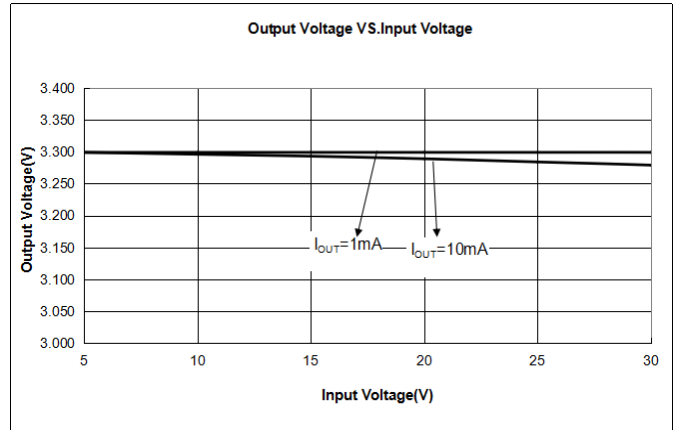
参数	符号	测试条件	最小值	典型值	最大值	单位
输出电压	$V_{OUT}(E)$ (Note 2)	$I_{OUT} = 10mA$	X 0.98	$V_{OUT}(T)$ (Note 1)	X 1.02	V
输入电压	$V_{IN}$		5.0		30	V
最大输出电流	$I_{OUT\_max}$	$V_{IN} = V_{OUT} + 1.5V$		150		mA
负载线性度	$\Delta V_{OUT}$	$V_{IN} = V_{OUT} + 1.5V$ , $1mA \leq I_{OUT} \leq 150mA$		20	50	mV
压差 (Note 3)	$V_{DIF}$	$I_{OUT} = 10mA$		0.06		V
		$I_{OUT} = 50mA$		0.32		V
静态电流	$I_{SS}$	$V_{IN} = V_{OUT} + 1.5V$		1.0	1.8	$\mu A$
电源电压调整率	$\frac{\Delta V_{OUT}}{\Delta V_{IN} \times V_{OUT}}$	$I_{OUT} = 1mA$ $V_{OUT} + 1V \leq V_{IN} \leq 30V$		0.06	0.1	%/V
短路电流	$I_{SHORT}$	$V_{OUT} = 0V$		15	40	mA
温度系数	$\frac{\Delta V_{OUT}}{V_{OUT} \times \Delta T_a}$	$I_{OUT} = 10mA$ $-40^\circ C \leq T_a \leq 85^\circ C$		65		ppm/ $^\circ C$

## 典型性能参

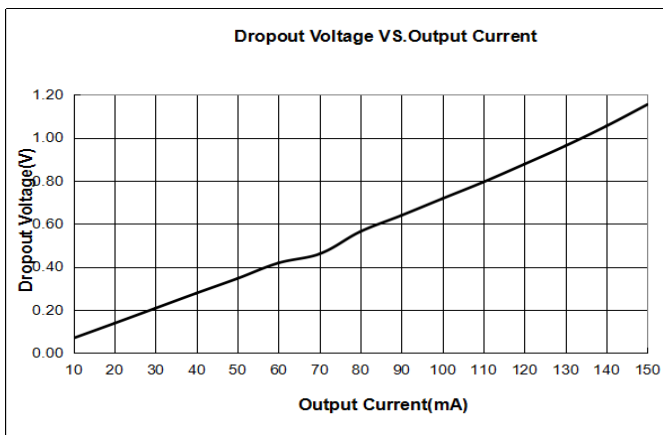
(1) Output Voltage VS. Output Current (  $T_a = 25^\circ\text{C}$  )  
ME6228A33 (  $V_{IN}=V_{OUT}+1.5\text{V}$  )



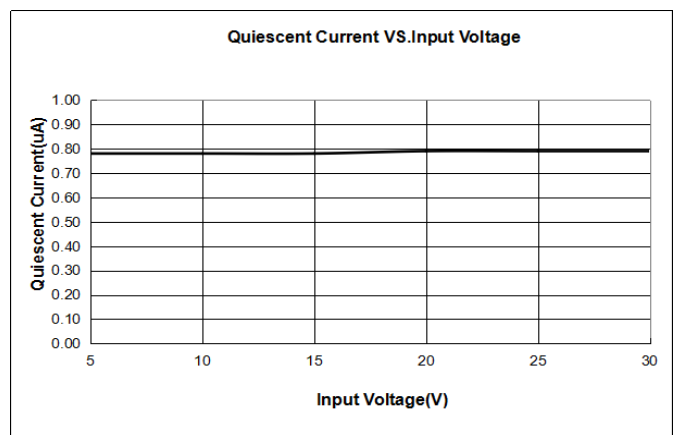
(2) Output Voltage VS. Input Voltage (  $T_a = 25^\circ\text{C}$  )  
ME6228A33



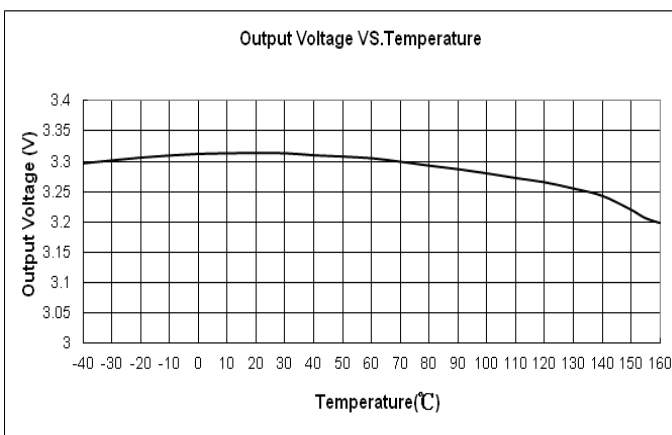
(3) Dropout Voltage VS. Output Current (  $T_a = 25^\circ\text{C}$  )  
ME6228A33



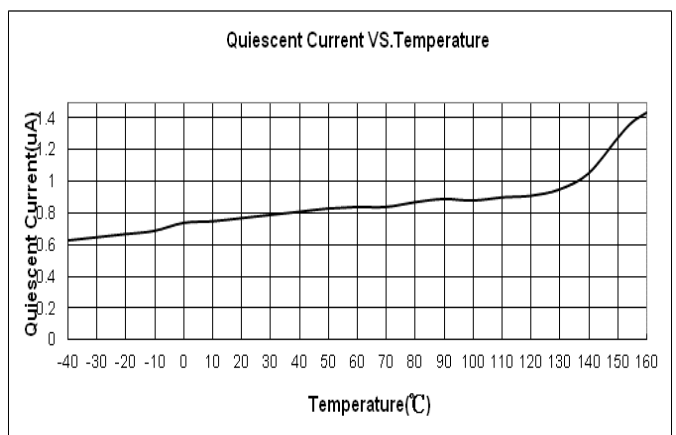
(4) Quiescent Current VS. Input Voltage (  $T_a = 25^\circ\text{C}$  )  
ME6228A33



(5) Output Voltage VS. Temperature  
ME6228A33 (  $I_{OUT}=10\text{mA}$  )



(6) Quiescent Current VS. Temperature  
ME6228A33 (  $V_{IN}=V_{OUT}+1.5\text{V}$  )



## 应用信息

### 输入输出电容的选择

陶瓷电容由于其高容值、低成本特性使其适用于更小的体积的应用，其高纹波电流、高电压额定值、低 ESR 等特性使其更佳适用于转换器的应用。运用陶瓷电容可以获得低输出电压纹波和小的外围电路尺寸。选择 X5R 或者 X7R 型号作为输出和输入电容，这些型号的电容有更好的温度和电压特性。

但是在陶瓷电容作输入电容时，当 VIN 电压大于 15V 时，热插拔在 VIN 管脚处产生的高压尖峰可能会超过 40V，有可能会造成芯片的永久性损坏。因此，我们建议，客户在 VIN>15V 的应用中，使用吸收上电尖峰性能更好的电解电容或者钽电容，可以有效地保护芯片，提高系统可靠性。

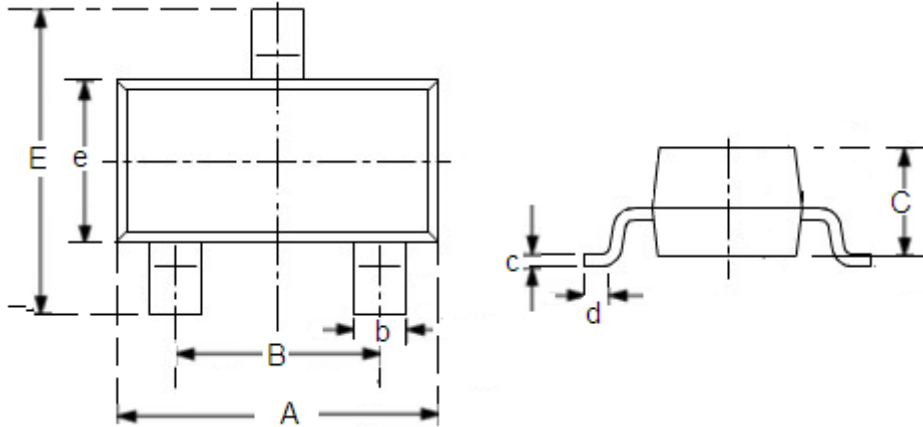
当 VIN 上电电压非常迅速时，芯片内部电路来不及响应时，输出电压容易出现超过额定输出电压的情况，即输出过冲。当系统出现输出电压过冲时，可以利用增加输出电容（20~100uF）来减少这种过冲。

特别注意：当电源快速启动或者电源发生波动时，输出电压都可能会有过冲现象。请务必在实际应用环境中对电源启动时的输出电压过冲现象进行充分实测验证后再决定使用。



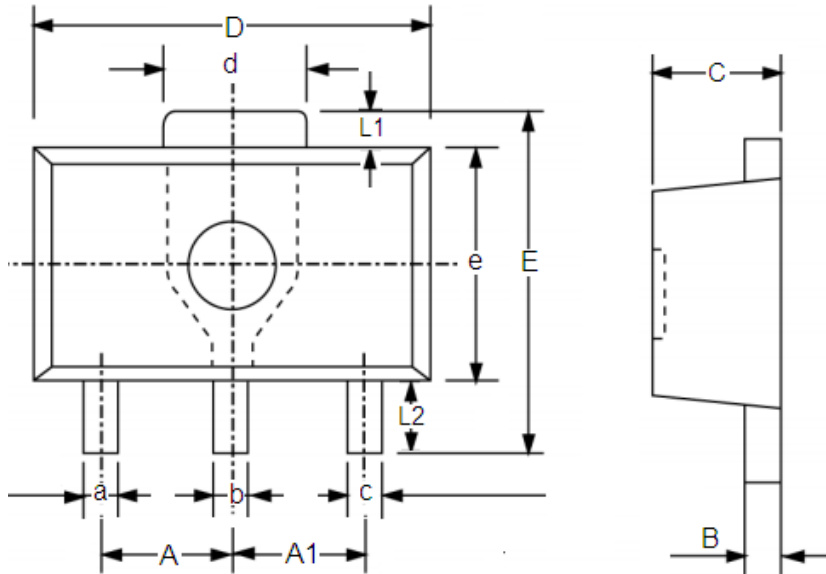
## 封装信息

- SOT23-3



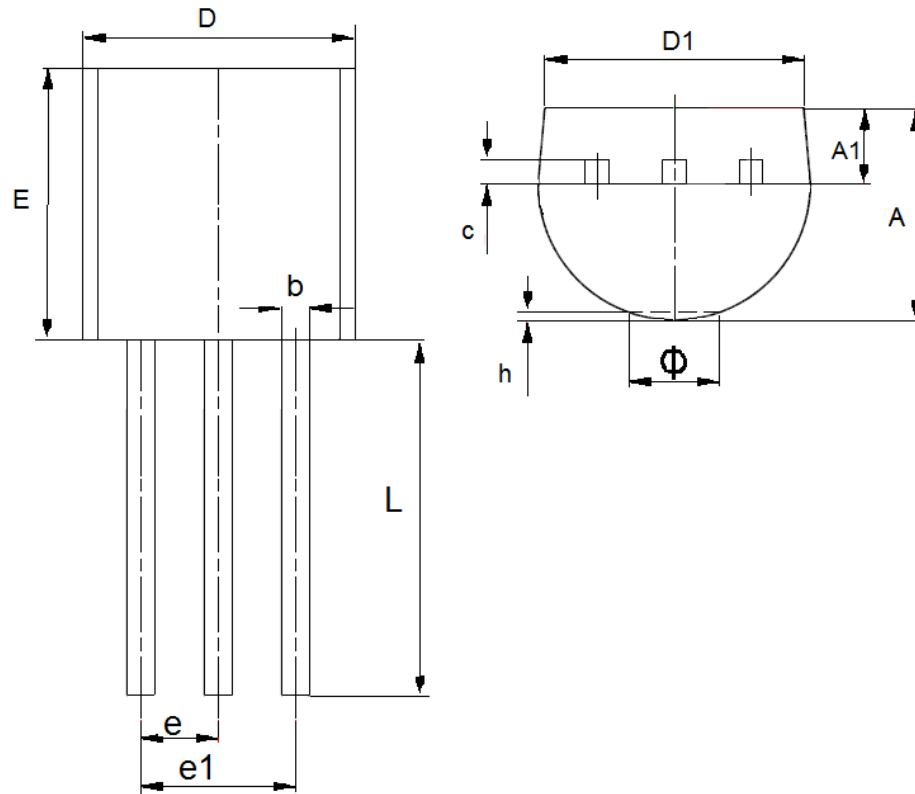
参数	尺寸 (mm)		尺寸 (Inch)	
	最小值	最大值	最小值	最大值
A	2.7	3.1	0.1063	0.122
B	1.7	2.1	0.0669	0.0827
b	0.35	0.5	0.0138	0.0197
C	1.0	1.2	0.0394	0.0472
c	0.1	0.25	0.0039	0.0098
d	0.2	-	0.0079	-
E	2.6	3.0	0.1023	0.1181
e	1.5	1.8	0.059	0.0708

• SOT89-3



参数	尺寸 (mm)		尺寸 (Inch)	
	最小值	最大值	最小值	最大值
A	1.4	1.6	0.0551	0.0630
A1	1.4	1.6	0.0551	0.0630
a	0.36	0.48	0.0142	0.0189
b	0.41	0.53	0.0161	0.0209
c	0.36	0.48	0.0142	0.0189
d	1.4	1.75	0.0551	0.0689
B	0.38	0.43	0.015	0.0169
C	1.4	1.6	0.0551	0.0630
D	4.4	4.6	0.1732	0.181
E	-	4.25	-	0.1673
e	2.4	2.6	0.0945	0.1023
L1	0.4	-	0.0157	-
L2	0.8	-	0.0315	-

• TO-92



参数	尺寸 (mm)		尺寸 (Inch)	
	最小值	最大值	最小值	最大值
A	3.3	3.7	0.1299	0.1457
A1	1.1	1.4	0.0433	0.0551
b	0.38	0.55	0.015	0.0217
c	0.36	0.51	0.0142	0.0201
D	4.3	4.7	0.1693	0.185
D1	3.43	—	0.135	—
E	4.3	4.7	0.1693	0.185
e	1.27TYP		0.05TYP	
e1	2.44	2.64	0.0961	0.1039
L	14.1	14.5	0.5551	0.5709
h	0	0.38	0	0.015
Φ	—	1.6	—	0.063

- 本资料内容，随产品的改进，可能会有未经预告之更改。
- 本资料所记载设计图等因第三者的工业所有权而引发之诸问题，本公司不承担其责任。另外，应用电路示例为产品之代表性应用说明，非保证批量生产之设计。
- 本资料内容未经本公司许可，严禁以其他目的加以转载或复制等。
- 本资料所记载之产品，未经本公司书面许可，不得作为健康器械、医疗器械、防灾器械、瓦斯关联器械、车辆器械、航空器械及车载器械等对人体产生影响的器械或装置部件使用。
- 尽管本公司一向致力于提高质量与可靠性，但是半导体产品有可能按照某种概率发生故障或错误工作。为防止因故障或错误动作而产生人身事故、火灾事故、社会性损害等，请充分留心冗余设计、火势蔓延对策设计、防止错误动作设计等安全设计。