



## 带高低压恒功率补偿的电流模式 PWM 开关电源控制器

### 概述

带高低压恒功率补偿的电流模式PWM控制器，采用次级反馈，在全电压范围内提供15W的连续输出功率，峰值输出功率18W。电源控制器可工作于典型的反激电路拓扑中，芯片采用bipolar电路设计，增加了全温度范围的可靠性，降低噪声，提高了开关速度，IC内部高压启动电路被设计成一种射极驱动模式的电流吸入方式，利用射极驱动的隔离效果使功率开关管启动时集电极对基极的放大为VCC充电完成启动，降低了启动电阻在工作过程中的功率消耗，输出功率较小时，IC将自动降低工作频率，从而实现了低待机功耗，VCC达到21V时，芯片内部会启动过压保护，限制输出电压上升，IC内部还提供了防输出短路，防过载，防饱和，防过温等功能，可在输出过载、变压器饱和、输出短路，过热等发生时进行有效保护，提高了电源的可靠性。电流限制根据不同输出功率需求可由外部电阻设定。内置独特的有源电流镜电路，补偿全电压范围输出功率一致。

### 应用场合

- 电源适配器
- 便携式设备充电电源
- LED电源
- 电池充电器
- DVD电磁炉等小家电产品

### 特点

- 内置700V高压功率三极管
- 内置高压启动电流源，快速启动，限流补偿
- 内置能效处理控制，待机低于0.1W
- 内置过压欠压过载过温与短路保护功能
- 低启动电流和低工作电流
- 自适应频率回转设计，EMI干扰小
- 高转换效率
- 外围元器件少，整机成本低
- 内置线路补偿，精确LPS控制
- 射极驱动提高启动时间
- 独特启动电路保证低温工作点可达-20°C
- 8165G内部集成700V/4M高压启动电阻

### 封装形式

- 7-pin DIP7、DIP7(6)
- 8-pin DIP8、SOP8

典型应用图

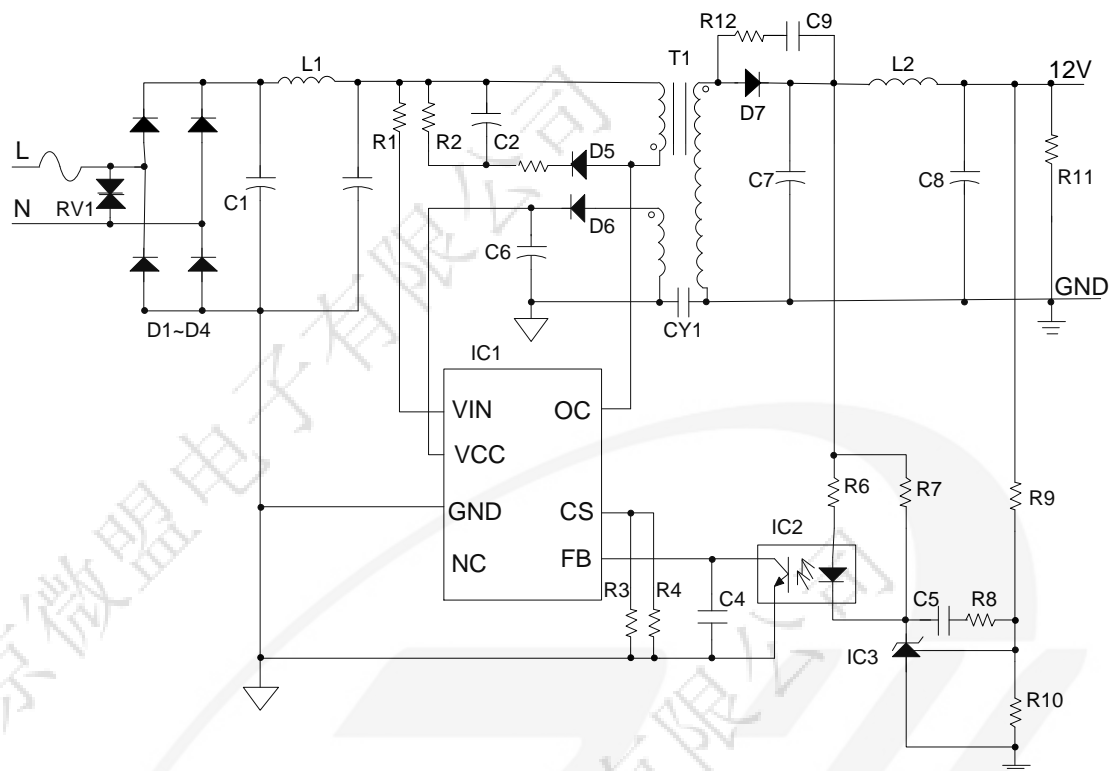


图.1 ME8165A/D/E/F 典型应用电路

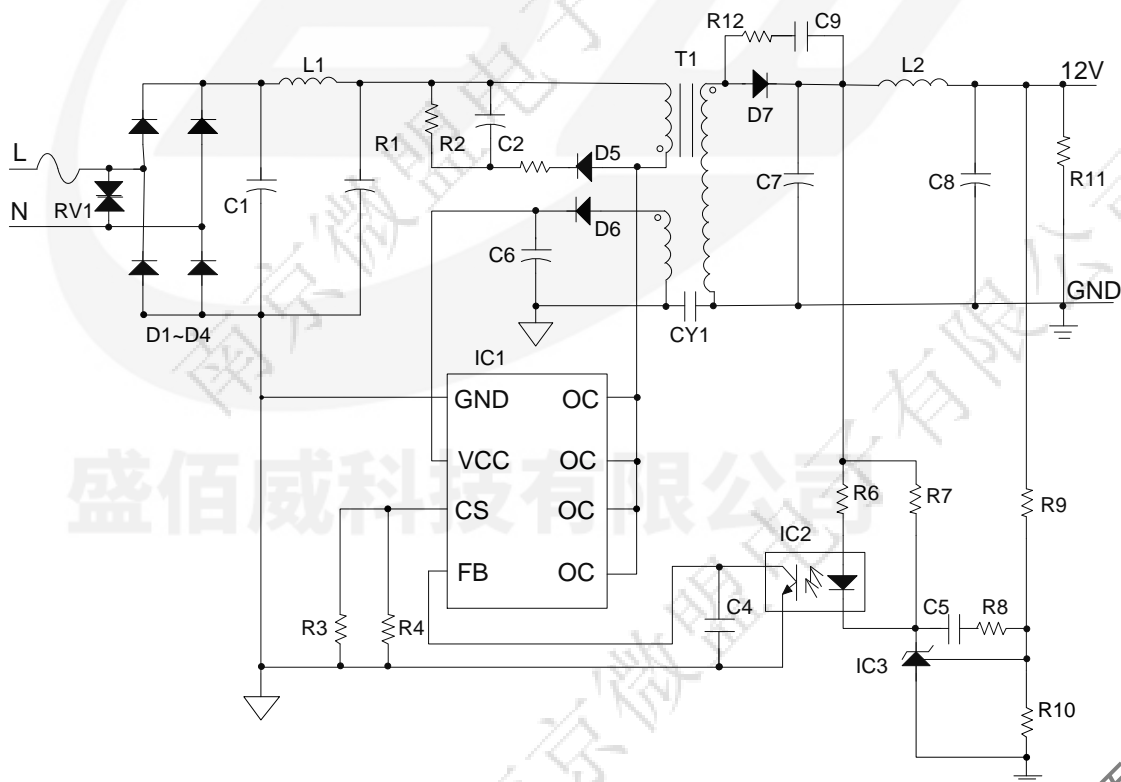
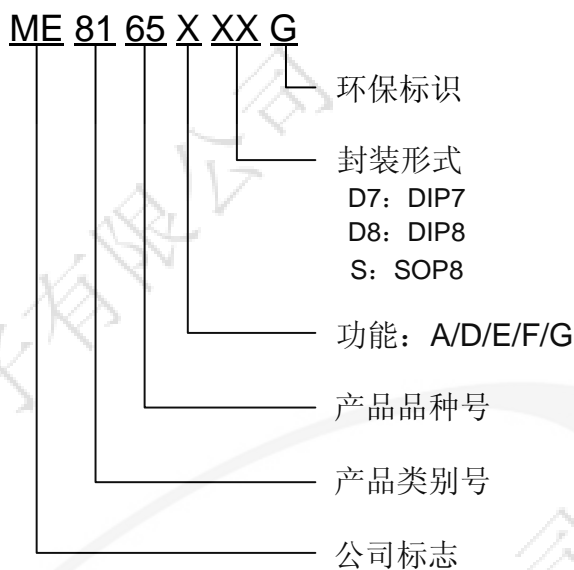


图.2 ME8165G 典型应用电路

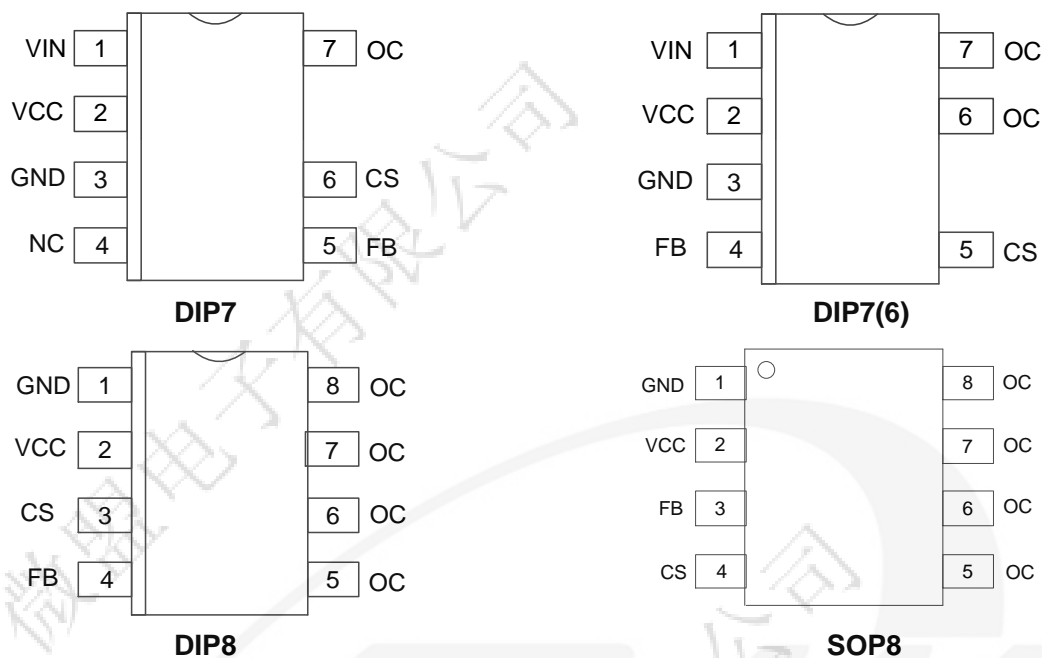
(无高低压限流补偿脚, 省去高压启动电阻, 四脚OC有助于PCB布局散热)

## 选购指南



产品型号	产品说明
ME8165AD7G	18W; 封装形式: DIP7(6)
ME8165DD7G	20W; 封装形式: DIP7(6)
ME8165ED7G	12W; 封装形式: DIP7
ME8165FD7G	18W; 封装形式: DIP7
ME8165GD8G	18W; 封装形式: DIP8
ME8165GSG	18W; 封装形式: SOP8

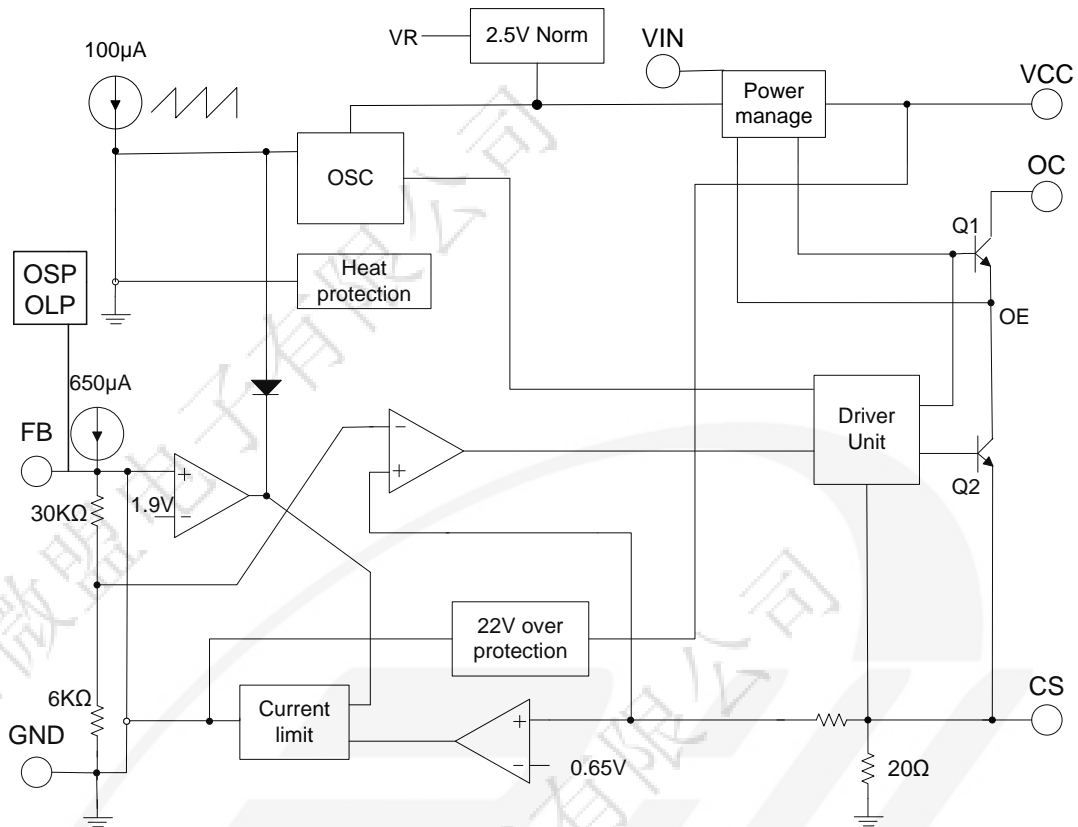
## 芯片脚位图



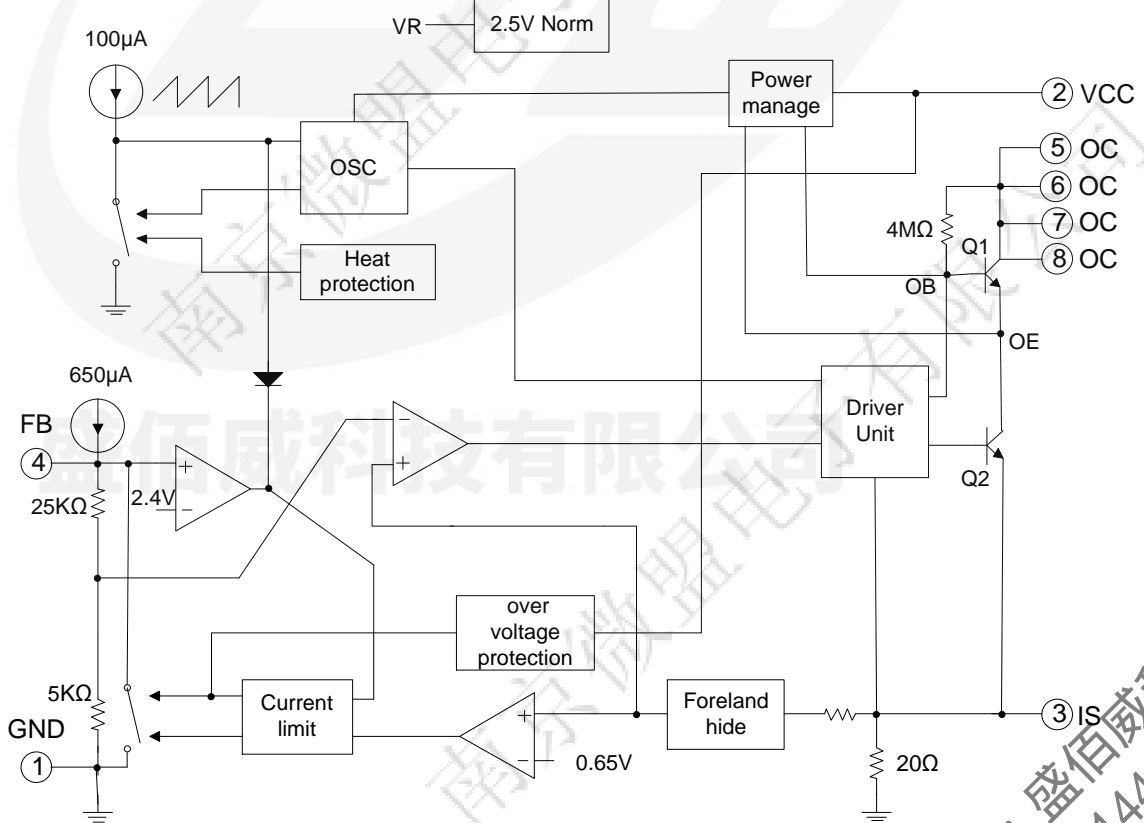
## 脚位功能说明

管脚 DIP7	管脚 DIP7(6)	管脚 DIP8	管脚 SOP8	符号	管脚定义描述
1	1	-	-	VIN	高压线路补偿电流源输入，外接电阻到高压输入端
2	2	2	2	VCC	供电脚
3	3	1	1	GND	接地脚
4	-	-	-	NC	空脚
5	4	4	3	FB	反馈脚
6	5	3	4	CS	开关电流取样与设置限定，外接电流取样电阻
7	6、7	5、6、7、8	5、6、7、8	OC	输出脚，接开关变压器

芯片功能框图



ME8165A/D/E/F 功能框图 (带高低压限流补偿)



ME8165G 功能框图 (内部集成 700V/4M 高压启动电阻, 无高低压限流补偿)

代理商: 盛佰威科技  
电话: 15814486455  
QQ: 635222749

## 极限参数

参数		极限值	单位
供电电压, VCC		21	V
引脚输入电压		VCC+0.3	V
OC集电极承受电压		-0.3~700	V
峰值开关电流(ME8165B) <sup>1</sup>		850	mA
封装功耗	DIP7	1.69	W
	DIP8	1.4	
	SOP8	0.92	
封装热阻 $\theta_{JA}$	DIP7	74	°C/W
	DIP8	90	
	SOP8	136	
工作环境温度范围		-20~+125	°C
储存温度范围		-55~+150	°C
结温范围		-40~+150	°C
焊接温度		+260 (10S推荐工作条件)	°C

注：在极限值之外或任何其他条件下，芯片的工作性能不予保证。

1.峰值电流根据CS脚外置电阻及输出功率不同而不同

## 推荐工作条件

参数	最小值	典型值	最大值	单位
供电电压, VCC	4.5	10	18	V
引脚输入电压	-0.3	-	VCC	V
峰值反向电压	-	-	550	V
峰值开关电流	-	-	850	mA
振荡频率	52	60	66	KHz
工作环境温度	0	-	100	°C

## 电气参数 (无特殊说明, $T_a=25^{\circ}\text{C}$ , $V_{CC}=6\sim 15\text{V}$ , $R_s=0.75\Omega$ )

项目		测试条件		最小值	典型值	最大值	单位
开关管最大耐压		$V_{CC}=0\text{V}, I_{oc}=1\text{mA}$		700	-	-	V
导通饱和压降		$I_{oc}=600\text{mA}$		-	-	1	V
开关上升时间		$C_L=1\text{nF}$		-	-	75	ns
开关下降时间		$C_L=1\text{nF}$		-	-	75	ns
输出限制电流		$T_j=0\sim 100^{\circ}\text{C}$		-	-	850	mA
振荡器频率				-	60	-	KHz
频率随电压变化率		$V_{CC}=5.5\sim 9\text{V}$		-	-	3	%
频率随温度变化率		$T_a=0\sim 85^{\circ}\text{C}$		-	-	1	%
输入阻抗	反馈上拉电流			-	0.5	-	mA
	下拉电阻			-	18	-	K $\Omega$
电源抑制比		$V_{CC}=5.5\text{V}\sim 9\text{V}$		-	60	70	dB
电流取样门限				0.6	0.65	0.7	V
防上限电流		$R_s=0.75\Omega$		-	-	0.85	A
电源抑制比				-	60	70	dB
最大占空比				-	58	-	%
最小占空比				-	-	3.5	%
启动接受电流		$I_{Vin}=0.5\text{mA}$	ME8165A/D/E/F	1.6	2	2.4	mA
		$I_{ob}=30\mu\text{A}$	ME8165G	-	0.5	-	mA
启动静态电流				-	55	80	$\mu\text{A}$
静态电流		$V_{CC}=8\text{V}$		-	2.8	-	mA
启动电压				8.6	9.0	9.3	V
欠压保护电压				3.5	3.8	4.1	V
再启动电压				-	2.15	-	V
过压限制门限				21	22	-	V

盛佰威科技有限公司

南京微盟电子

代理商：盛佰威科技  
 电话：15814486455  
 QQ：635222749

## 原理描述

启动时高压电源通过高压电阻经过电流镜给功率三极管提供驱动电流，经过放大为VCC外接电容充电，VCC充电电压达到9V时，芯片开始工作，辅助绕组为VCC供电，VCC电压应保持在4.5~18V，VREF输出2.5V基准；FB上拉电流开启；振荡器输出三角波与1.6V电压基准决定最大占空比，输出OSC试图触发电源进入打开模式，及屏蔽功率管开启电流峰；若FB小于1.9V振荡器充电电流被分流，周期将随之增加，FB越小分流越大，振荡器周期越宽，直至振荡器停振（此特性降低了开关电源的待机功耗），若外围反馈试图使VCC大于21V，则内电路反馈到FB使VCC稳压在21V；打开模式，OB为功率管提供基极电流，OE下拉功率管的发射极到CS，若CS检测到FB指定电流则进入关闭模式；在开或关模式下，如检测到功率管电流乘以外接电阻大于0.65V时，则强制FB下降，占空比变小，从而保护功率管和变压器。在下一个关闭模式开始沿或FB小于1.9V，上限电流比较器复位。另外此电路内置热保护，在内温度高于140°C后，调宽振荡器的周期，使温度不超过150°C。若VCC降到3.8V左右，振荡器关闭，OSC低电平，电源保持关闭模式；VCC继续下降到2.15V左右，ME8165重新进入启动。

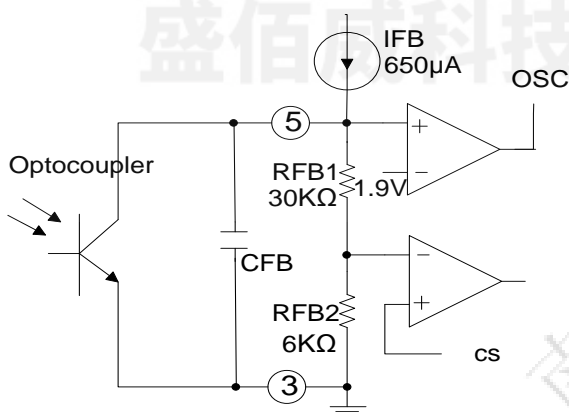
## 应用说明

### VIN脚，高压线路补偿电流源输入，外接电阻到高压输入端

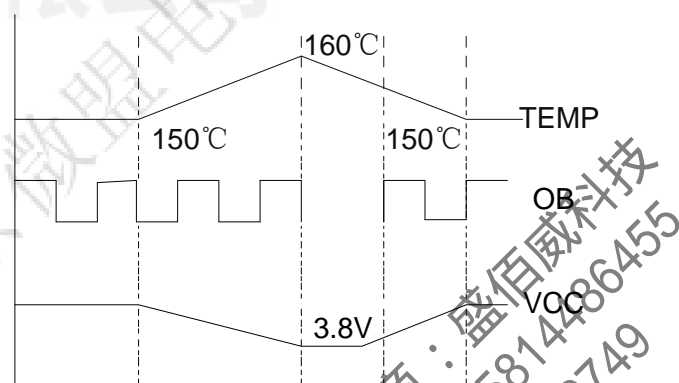
启动电流输入，外接启动电阻，设计时取1206电阻，阻值为6M，驱动电流最大为2mA，此时高低压补偿效果最佳，具体以启动时间要求为准，电阻小启动快，反之慢。当外接启动电阻选为4M时高压恒功率点较低压会小10%左右。不建议高压启动电阻小于4M。

### FB反馈与控制

在正常工作时，FB的电压将决定占空比与最大开关电流的值，此电压越高占空比越大开关电流越大。FB引脚内部上拉650uA电流源，下拉电阻约18KΩ（近似等效值）。此外在FB电压低于1.9V时，将使振荡周期加大，开关频率下降，低于1.9V越多，开关频率将越低。外接FB电容将对反馈带宽产生影响，进而影响某些外部参数，比如瞬态特性输出稳定等。对于CFB电容的值，典型的应用可在10-100nF之间，根据反馈回路的频率特性进行选取，一般应用可以使用100nF。（参考信息图一）



图一



图二

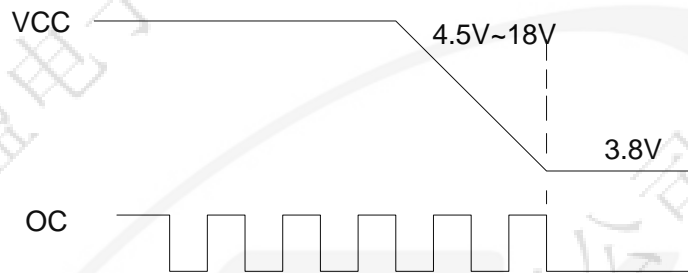


## 过温保护

IC内部集成了精确的过温保护功能。在芯片内部温度达到150℃时，热保护电路动作，将时钟信号下拉，使开关频率降低，降低功耗。开关频率随温度的升高而降低，直至振荡器关闭。（如信息图二）

## 过压与欠压保护

IC具有带迟滞的欠电压保护功能。在VCC电压达到9V时IC开始启动，这个初始的启动电压有驱动电阻提供，输入的高电压通过驱动电阻注入开关管的基极，放大的Ic电流在IC内部经过限制电路对VCC电容充电，从而形成驱动电压。在IC正常工作时应保持VCC电压在4.5-18V之间（包括满负载输出的情况），若VCC电压下降到3.8V则振荡器将进入关闭状态，VCC进一步降低到2.15V时，IC即开始重新启动。（如信息图三所示）



图三

IC内部VCC具有一个上限电压比较器控制，若VCC试图大于21V，则比较器动作，FB将被下拉，锁定VCC至21V，达到过电压的限制功能。利用此功能可以方便的实现前端的电压反馈功能，也可避免输出开环时的输出电压大幅度升高现象，保障负载的安全。因为此特性的存在，VCC的设计应保持在合适的范围，避免在大输出负载时VCC的上升过高，IC过压限制动作导致的输出电压下降现象。

## 最大开关电流限制

IC具有逐周期电流限制功能。每个开关周期均对开关电流进行检测，达到FB设定的电流或防上限电流时即进入关周期，电流的检测具有实时前沿消隐功能，屏蔽开关尖峰，避免开关电流的错误检测。合理的温度补偿则消除了温度的影响，相对常规的MOSFET（温度变化时的Ron变化很大）开关芯片，开关电流在一个较宽的范围都可以非常精准，这样将允许设计者在设计方案时不必留有太大的余量即可满足较大的工作温度范围，提高电路的使用安全性。

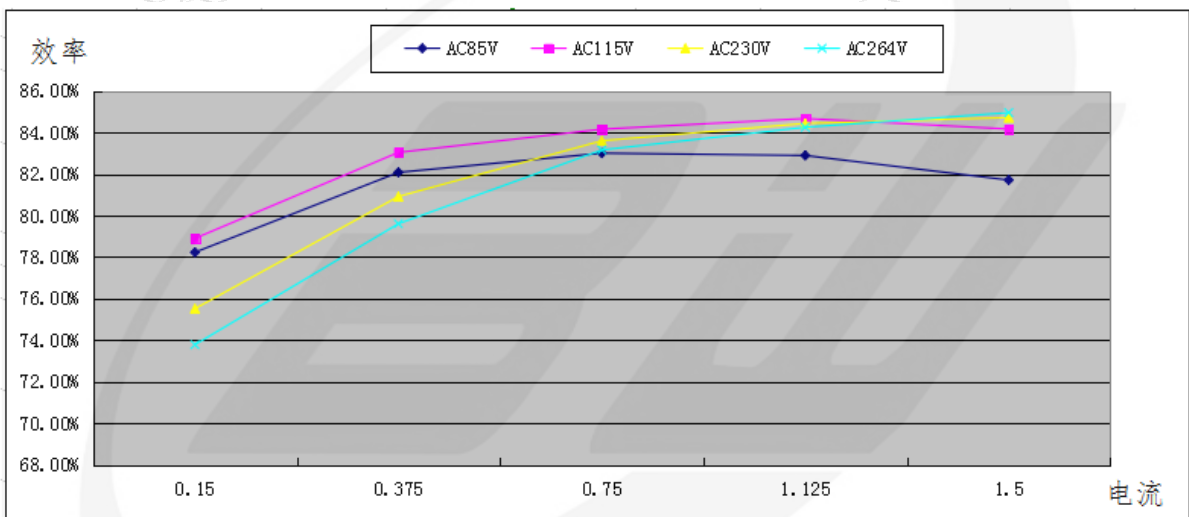
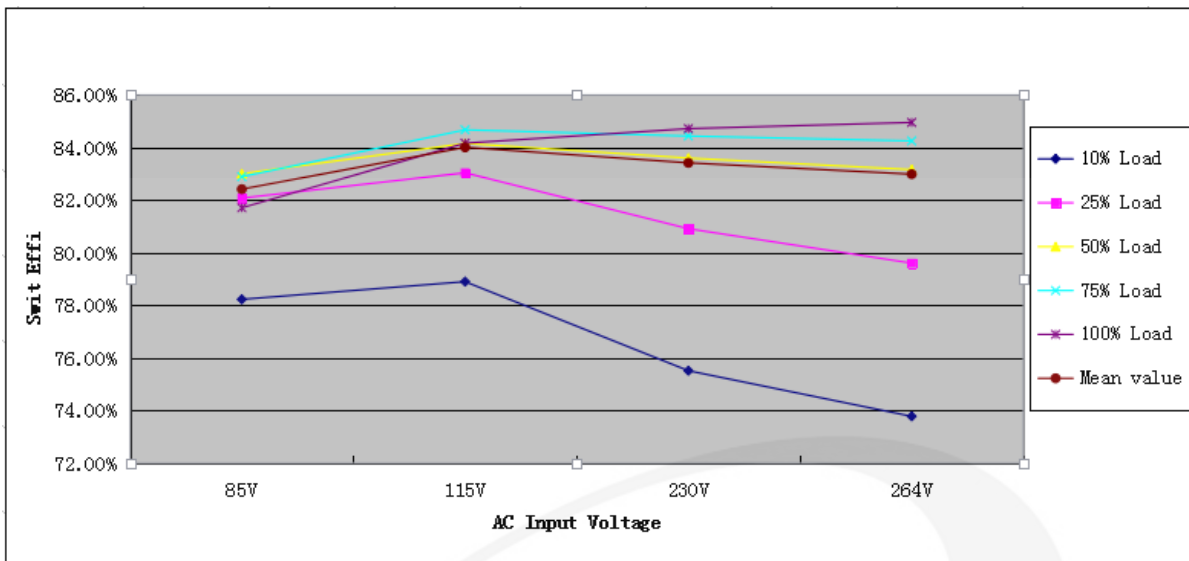
对于ME8165，其允许的最大开关电流限制约为0.85A。在一个设计在65V反激电压，0.85A开关电流的反激式电源中，可以容易的实现大于15W的输出功率，且满足宽的温度范围。

## 散热的要求

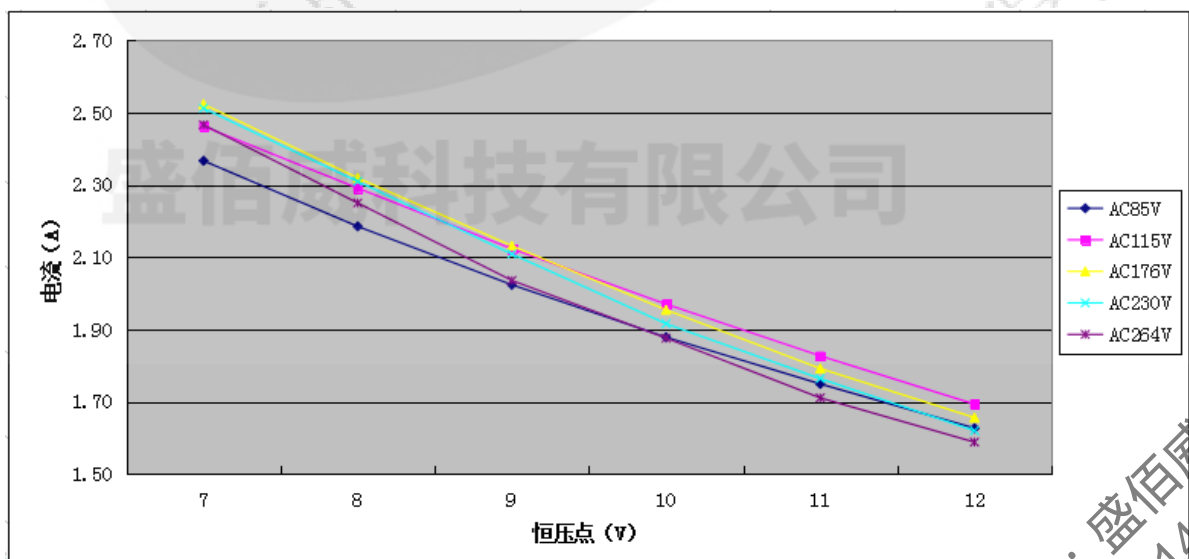
对于一个典型的功率开关而言，应使用必要的散热措施，以避免过高的温度导致热保护。IC内部主要的发热是开关管的开关损耗产生的热量，因此恰当的散热位置是IC的PIN-6,7脚，一个易于使用的方法是在PIN-6,7脚铺设一定面积的PCB铜箔，尤其在铜箔之上镀锡处理将大大增加散热能力。对于一个85~265V输入，18W输出的典型应用，300mm<sup>2</sup>的铜箔面积是必要的。

PCB layout时，应将PIN-6与PIN-7之间保留1mm以上的安全距离，避免产生放电现象。

全电压范围不同负载的效率曲线，满载输出 12V/1.5A



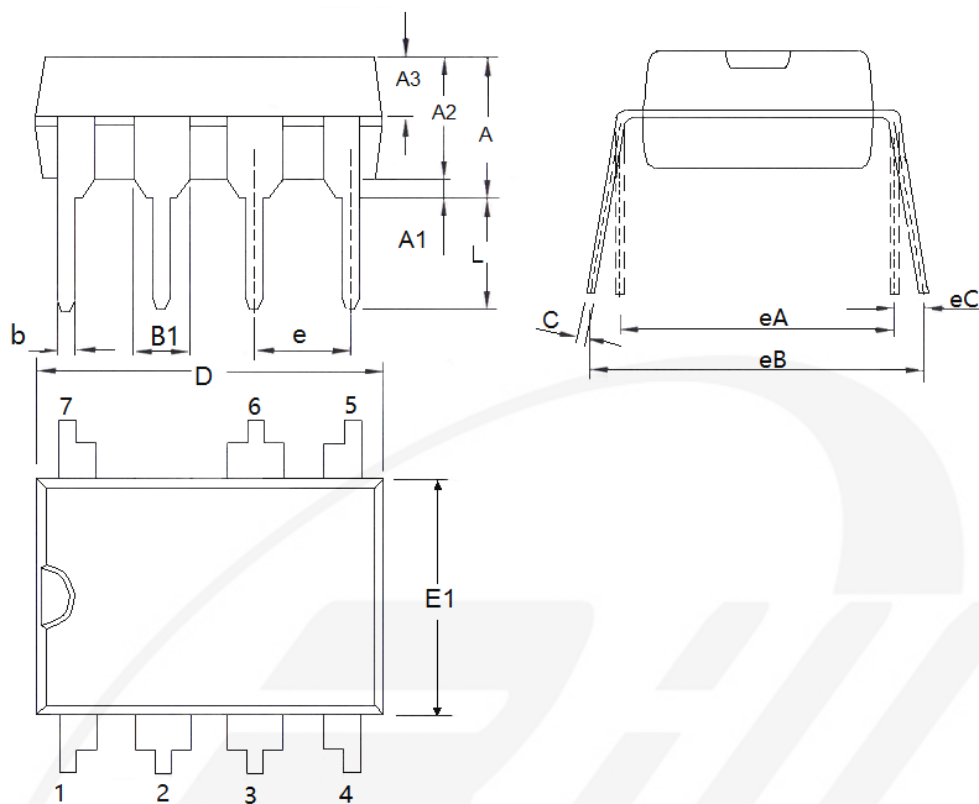
全电压范围输出电压与电流的关系曲线（恒功率），满载输出 12V/1.5A



代理商：盛佰威科技  
电话：15814486455  
QQ：635222749

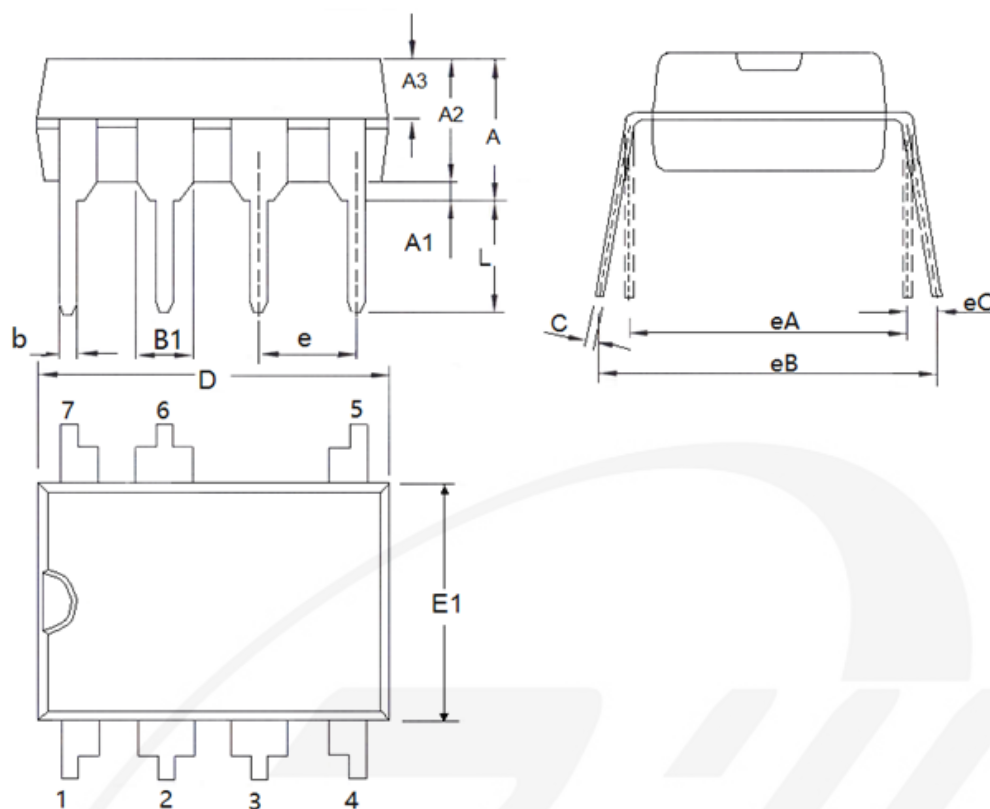
## 封装说明

- 封装类型: DIP7



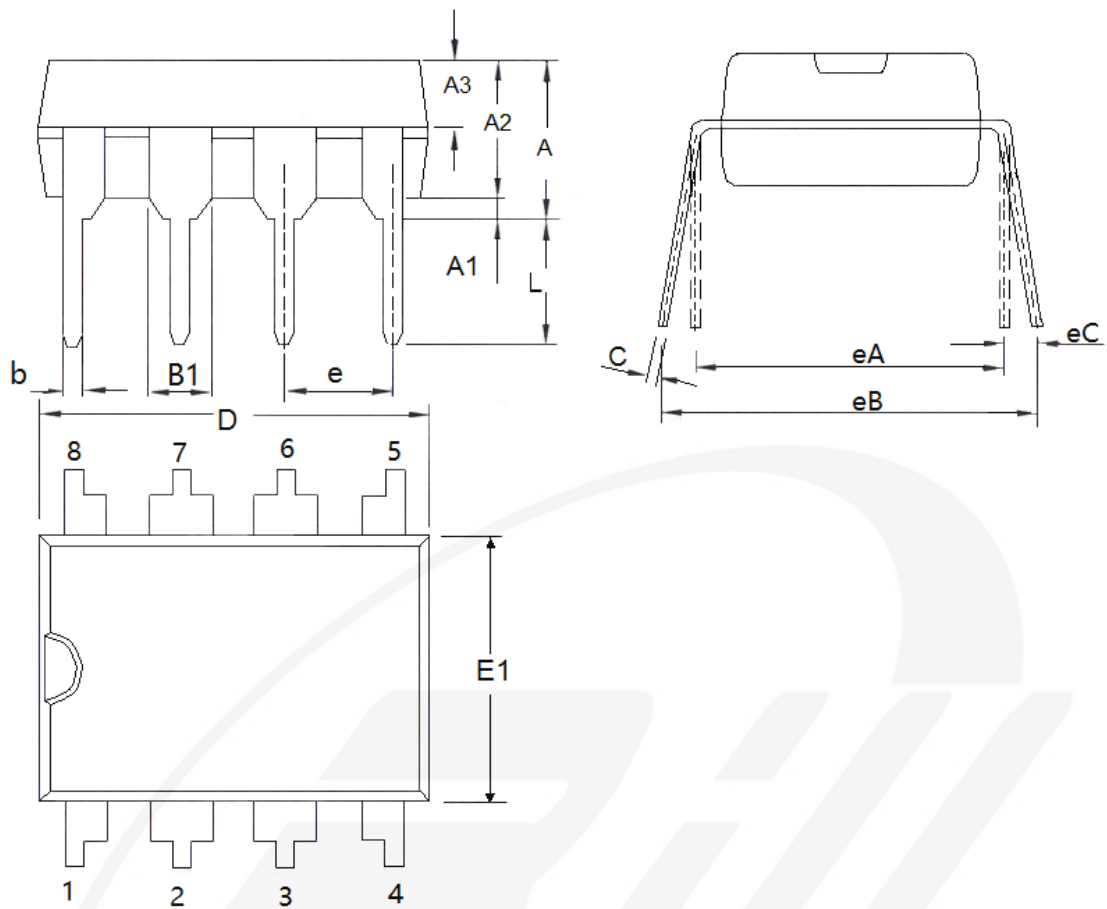
参数	尺寸 (mm)		尺寸 (Inch)	
	最小值	最大值	最小值	最大值
A	3.6	5.33	0.1417	0.2098
A1	0.5(TYP)		0.0197(TYP)	
A2	3.1	3.6	0.1220	0.1417
A3	1.4	1.65	0.0551	0.0650
b	0.38	0.57	0.0150	0.0224
B1	1.52(TYP)		0.0598(TYP)	
C	0.2	0.36	0.0079	0.0142
D	9	9.4	0.3543	0.3700
E1	6.1	6.6	0.2402	0.2598
eA	7.62(TYP)		0.3(TYP)	
eB	7.62	10.9	0.3000	0.4291
e	2.54(TYP)		0.1(TYP)	
eC	0	1.52	0.0000	0.0598
L	2.93	3.81	0.1154	0.1500

- 封装类型: DIP7(6)



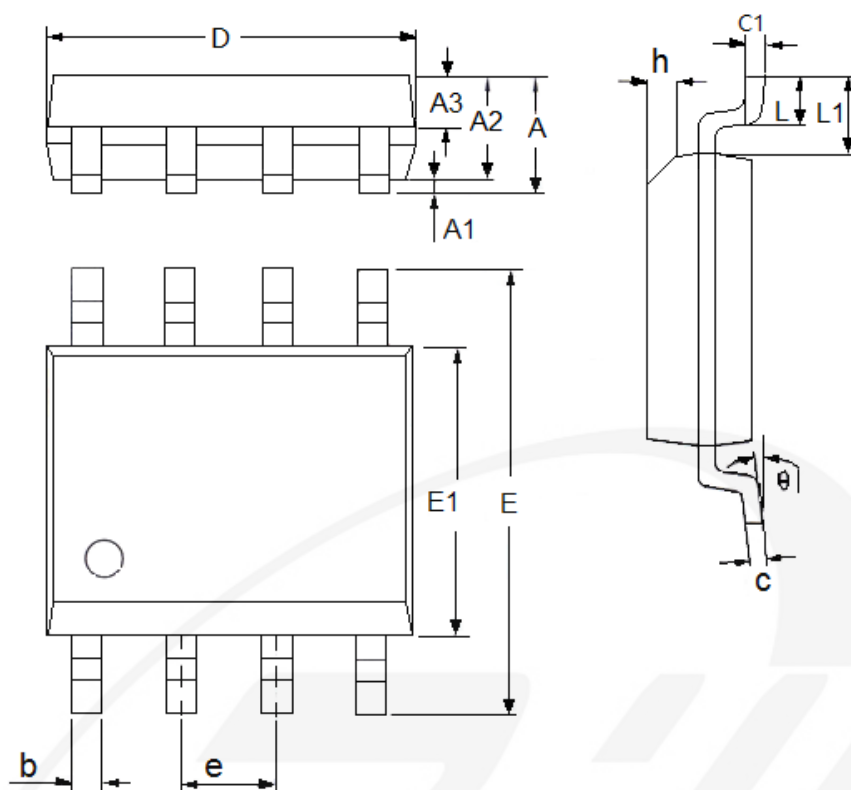
参数	尺寸 (mm)		尺寸 (Inch)	
	最小值	最大值	最小值	最大值
A	3.6	4	0.1417	0.1575
A1	0.51		0.0201	
A2	3.2	3.4	0.1260	0.1339
A3	1.55	1.65	0.0610	0.0650
b	0.44	0.52	0.0173	0.0205
B1	1.52(TYP)		0.0598(TYP)	
C	0.25	0.29	0.0098	0.0114
D	9.15	9.35	0.3602	0.3681
E1	6.25	6.45	0.2461	0.2539
eA	7.62(TYP)		0.3(TYP)	
eB	7.62	9.3	0.3000	0.3661
e	2.54(TYP)		0.1(TYP)	
eC	0	0.84	0.0000	0.0331
L	3		0.1181	

● 封装类型: DIP8



参数	尺寸 (mm)		尺寸 (Inch)	
	最小值	最大值	最小值	最大值
A	3.6	4.31	0.1417	0.1697
A1	0.5(TYP)		0.0197(TYP)	
A2	3.2	3.6	0.1260	0.1417
A3	1.47	1.65	0.0579	0.0650
b	0.38	0.57	0.0150	0.0224
B1	1.52(TYP)		0.0598(TYP)	
C	0.2	0.36	0.0079	0.0142
D	9	9.4	0.3543	0.3700
E1	6.1	6.6	0.2402	0.2598
eA	7.62(TYP)		0.3(TYP)	
eB	7.62	9.3	0.3000	0.3661
e	2.54(TYP)		0.1(TYP)	
eC	0	0.84	0.0000	0.0331
L	3	3.6	0.1181	0.1417

- 封装类型: SOP8



参数	尺寸 (mm)		尺寸 (Inch)	
	最小值	最大值	最小值	最大值
A	1.3	1.8	0.0512	0.0709
A1	0.05	0.25	0.002	0.0098
A2	1.25	1.65	0.0492	0.065
A3	0.5	0.7	0.0197	0.0276
b	0.3	0.51	0.0118	0.0201
c	0.17	0.25	0.0067	0.0098
D	4.7	5.1	0.185	0.2008
E	5.8	6.2	0.2283	0.2441
E1	3.8	4	0.1496	0.1575
e	1.27(TYP)		0.05(TYP)	
h	0.25	0.5	0.0098	0.0197
L	0.4	1.27	0.0157	0.05
L1	1.04(TYP)		0.0409(TYP)	
θ	0	8°	0	8°
c1	0.25(TYP)		0.0098(TYP)	

- 本资料内容，随产品的改进，会进行相应更新，恕不另行通知。使用本资料前请咨询我司销售人员，以保证本资料内容为最新版本。
- 本资料所记载的应用电路示例仅用作表示产品的代表性用途，并非是保证批量生产的设计。
- 请在本资料所记载的极限范围内使用本产品，因使用不当造成的损失，我司不承担其责任。
- 本资料所记载的产品，未经本公司书面许可，不得用于会对人体产生影响的器械或装置，包括但不限于：健康器械、医疗器械、防灾器械、燃料控制器械、车辆器械、航空器械及车载器械等。
- 尽管本公司一向致力于提高产品质量与可靠性，但是半导体产品本身有一定的概率发生故障或错误工作，为防止因此类事故而造成的人身伤害或财产损失，请在使用过程中充分留心备用设计、防火设计、防止错误动作设计等安全设计。
- 将本产品或者本资料出口海外时，应当遵守适用的进出口管制法律法规。
- 未经本公司许可，严禁以任何形式复制或转载本资料的部分或全部内容。